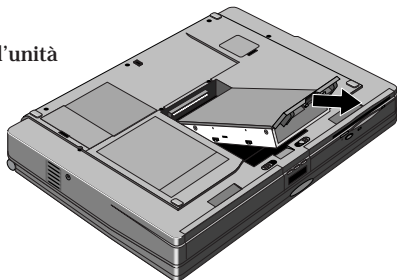


## Unità disco fisso

### Per sostituire l'unità disco fisso

**Importante:** Fare una copia di back up di tutti i file presenti sul disco fisso. E' possibile fare una copia di back up dei file su unità nastro, unità di rete, scheda PC, unità LS-120 oppure dischi floppy.

- 1 Scollegare l'adattatore ca, se presente, e rimuovere la batteria.
- 2 Capovolgere l'unità.
- 3 Usare un cacciavite per far fuoriuscire la maniglia dell'unità disco fisso.
- 4 Tirare la linguetta e rimuovere il cuscinetto dell'unità disco fisso.
- 5 Fare scorrere l'unità disco fisso verso la parte anteriore del computer e poi estrarla.
- 6 Inserire la nuova unità disco fisso.
- 7 Rimontare il cuscinetto dell'unità disco fisso.
- 8 Inserire la batteria.



**Importante:** Dopo aver installato una nuova unità disco fisso, occorre creare una partizione di spegnimento con riavvio istantaneo prima di poter caricare qualunque software; vedere le istruzioni che seguono. In caso contrario, il computer non sarà in grado di entrare in modalità spegnimento con riavvio istantaneo.

### Per creare una partizione di spegnimento con riavvio istantaneo

Per creare una partizione di spegnimento con riavvio istantaneo, è necessario il computer OmniBook, la sua unità CD-ROM ed il *CD di ripristino* di OmniBook.

- 1 Collegare l'adattatore ca ad OmniBook.
- 2 Inserire l'unità CD-ROM nel computer OmniBook.
- 3 Inserire il *CD di ripristino* nell'unità CD-ROM.
- 4 Riavviare, premere due volte ESC e selezionare l'unità CD-ROM come dispositivo di avvio.
- 5 Ripristinare OmniBook. Viene visualizzato il menu di avvio di DOS.
- 6 Scegliere l'opzione 3: Crea partizione Spegnimento con riavvio istantaneo (cancella il disco fisso).
- 7 Scegliere di continuare.
- 8 Quando richiesto, selezionare l'opzione per la creazione della partizione di spegnimento con riavvio automatico. Si raccomanda di accettare la dimensione predefinita della partizione di spegnimento con riavvio istantaneo.

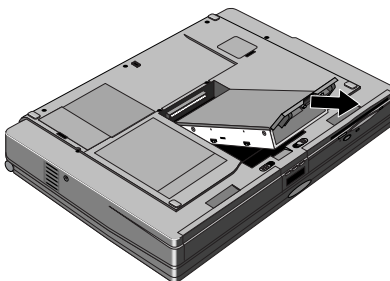
*Non interrompere il processo di creazione della partizione di spegnimento con riavvio istantaneo e non scollegare l'adattatore ca fino al completamento dell'operazione.*

## Hårddisk

### Så här byter du ut hårddisken

**Viktigt:** Gör säkerhetskopior av alla filerna på den nuvarande hårddisken. Du kan kopiera dem till en bandenhet, en nätverksenhet, ett PC Card-kort, en LS-120-enhet eller disketter.

- 1 Koppla ur nätadaptorn, om den är ansluten, och ta ut batteriet.
- 2 Lägg datorn med undersidan uppåt.
- 3 Frigör hårddiskens hållare med hjälp av en skruvmejsel.
- 4 Dra i fliken och ta bort hårddiskdynan.
- 5 Skjut hårddisken mot datorns front och lyft ut den.
- 6 Sätt in den nya hårddisken.
- 7 Sätt tillbaka dynan.
- 8 Sätt in det nya batteriet.



**Viktigt:** När du har installerat en ny hårddisk bör du skapa en partition för avstängning med bevarad session på disken innan du installerar program — se instruktionerna nedan. Om du inte gör det kan inte datorn ställas in i läget för avstängning med bevarad session.

### Skapa en partition för avstängning med bevarad session

Du behöver OmniBook, CD-ROM-enheten och OmniBooks *CD-ROM-skiva för produktåterställning* för att skapa en partition för avstängning med bevarad session.

- 1 Anslut nätadaptorn till OmniBook.
- 2 Sätt in CD-ROM i OmniBook.
- 3 Sätt in *CD-ROM-skivan för produktåterställning* i CD-ROM-enheten.
- 4 Starta om datorn, tryck på ESC två gånger och välj CD-ROM-enheten som startenhet.
- 5 Återställ OmniBook. Startmenyn i DOS visas.
- 6 Välj alternativ 3: Create Hibernate Partition (erases Hard Disk).
- 7 Fortsätt genom att välja Y.
- 8 Välj "Skapa partition för med bevarad session" när du ombeds göra detta. HP rekommenderar att du väljer den partitionsstorlek som är vald som standard.

*Avbryt inte partitioneringen och koppla inte ur nätadaptorn förrän proceduren är klar.*

## Europe

Products sold in Europe by Hewlett-Packard and its authorized dealers meet the specifications listed below.

### Declaration of Conformity (according to ISO/IEC Guide 22 and EN 45014)

**Manufacturer:** Hewlett-Packard Company

**Address:** Hewlett-Packard Company  
Mobile Computing Division  
19310 Pruneridge Ave.  
Cupertino, CA 95014

**Product name:** declares that the following product:  
HP OmniBook 8.0 GB Hard Disk Drive

**Model Number:** F1449A

**Options:** All  
conforms to the following product specifications

**Safety:** IEC 950:1991+A1,A2 / EN 60950 (1992)+A1,A2

**EMC:** CISPR 22:1993 / EN 55022 (1994): Class B <sup>[1]</sup>  
EN 50082-1:1992  
IEC 801-2:1991 / prEN 55024-2 (1992): 4kV CD, 8kV AD  
IEC 801-3:1984 / prEN 55024-3 (1991): 3V/m  
IEC 801-4:1988 / prEN 55024-4 (1992): 0.5 kV signal lines,  
1.0 kV power lines

**Supplementary Information:** The product herewith complies with the requirements of the Low Voltage Directive 73/23/EEC and the EMC Directive 89/336/EEC and carries the CE marking accordingly.

The HP F1454A ac adapter used with this product is designed to operate on all power systems, other than IT power systems.

<sup>[1]</sup> The product was tested in a typical configuration with Hewlett-Packard personal computer peripherals.

Quality Department  
Hewlett-Packard Company  
Mobile Computing Division



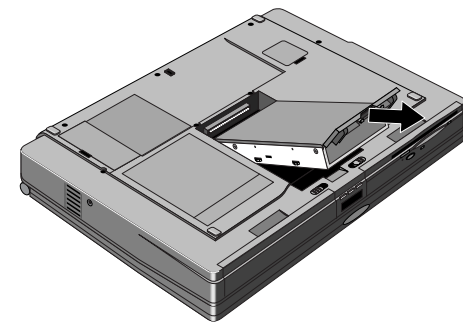
Part Number (P) F1449-90003 Edition 1

Multilingual  
Printed in U.S.A.

1 2 3 4 5 6 7 8 9 10 11 12  
• 94 95 96 97 98 99 •



Hard Disk Drive  
Festplattenlaufwerk  
Unidad de Disco Duro  
Unité de disque dur  
Unità disco fisso  
Hårddisk



Instructions  
Anweisungen  
Instrucciones  
Istruzioni  
Så här byter

Léase esto primero



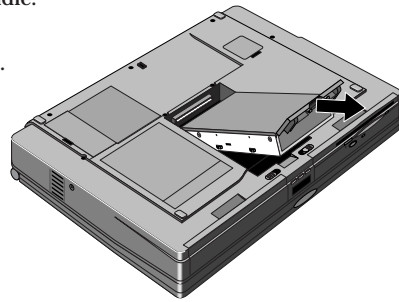
# OMNIBOOK

## Hard Disk Drive

### To replace the hard disk drive

**Important:** Back up all the files on your current hard disk. You can back up the files to a tape drive, a network drive, a PC card, an LS-120 drive, or floppy disks.

- 1 Unplug the ac adapter, if present, and remove the battery.
- 2 Turn the unit bottom side up.
- 3 Use a screwdriver to pop up the hard drive handle.
- 4 Pull the tab and remove the hard drive cushion.
- 5 Slide the hard drive toward the front, then lift it out.
- 6 Insert the new hard disk drive.
- 7 Replace the hard drive cushion.
- 8 Insert the battery.



**Important:** After installing a new hard disk drive, you should create a Hibernate partition on the drive before loading any software—see the following instructions. Otherwise, the computer will not be able to enter Hibernate mode.

### To create a Hibernate partition

You'll need the OmniBook, its CD-ROM drive, and the OmniBook *Recovery CD* to create a hibernate partition.

- 1 Connect the ac adapter to the OmniBook.
- 2 Insert the CD-ROM drive in the OmniBook.
- 3 Insert the bootable *Recovery CD* in the CD-ROM drive.
- 4 Reboot, press ESC twice and select the CD-ROM as the boot device.
- 5 Reset the OmniBook. The DOS Startup menu appears.
- 6 Choose option 3: Create Hibernate Partition (erases Hard Disk).
- 7 Choose Y to Continue.
- 8 When prompted, select "Create Hibernate Partition". We recommend that you accept the recommended hibernate partition size.

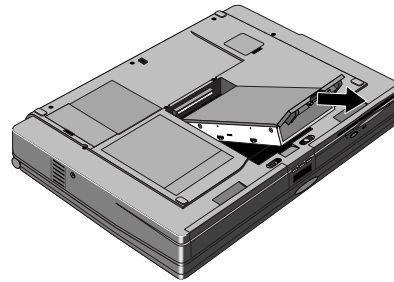
*Do not interrupt the Hibernate partition process or unplug the ac adapter until the process is complete.*

## Festplattenlaufwerk

### Ersetzen der Festplatte

**Wichtig:** Erstellen Sie Sicherungskopien aller Dateien auf Ihrer aktuellen Festplatte. Sie können die Dateien dabei auf einem Bandlaufwerk, einem Netzwerklaufwerk, einer PC-Karte, einem LS-120-Laufwerk oder einem Diskettenlaufwerk sichern.

- 1 Ziehen Sie ggf. den Netzadapter ab, und nehmen Sie den Akku heraus.
- 2 Drehen Sie das Gerät um.
- 3 Lassen Sie den Festplattengriff mit Hilfe eines Schraubendrehers herausspringen.
- 4 Ziehen Sie am Griff, und entfernen Sie den Festplattenschutz.
- 5 Ziehen Sie die Festplatte nach vorne, und heben Sie sie heraus.
- 6 Setzen Sie die neue Festplatte ein.
- 7 Bringen Sie den Festplattenschutz wieder an.
- 8 Setzen Sie den Akku ein.



**Wichtig:** Nachdem Sie eine neue Festplatte eingesetzt haben, empfiehlt es sich, eine Hibernationspartition zu erstellen (siehe die folgenden Anweisungen). Andernfalls kann der Rechner nicht in den Hibernationsmodus wechseln.

### Erstellen einer Hibernationspartition

Sie benötigen den OmniBook Notebook PC, sein CD-ROM-Laufwerk und die OmniBook *Wiederherstellungs-CD*, um eine Hibernationspartition zu erstellen.

- 1 Schließen Sie den Netzadapter an den OmniBook Notebook PC an.
- 2 Setzen Sie das CD-ROM in den OmniBook Notebook PC ein.
- 3 Legen Sie die boot-fähige *Wiederherstellungs-CD* in das CD-ROM-Laufwerk ein.
- 4 Starten Sie den Computer neu. Drücken Sie die Taste ESC zweimal, und wählen Sie das CD-ROM-Laufwerk als Boot-Gerät aus.
- 5 Setzen Sie den OmniBook Notebook PC zurück. Daraufhin wird das DOS-Startmenü angezeigt.
- 6 Wählen Sie Option 3 aus: Hibernationspartition erstellen (Festplattendaten werden gelöscht).
- 7 Wählen Sie "J" aus, um den Prozeß fortzusetzen.
- 8 Wählen Sie bei der entsprechenden Eingabeaufforderung "Hibernationspartition erstellen." Es empfiehlt sich, die Standardgröße für die Hibernationspartition zu verwenden.

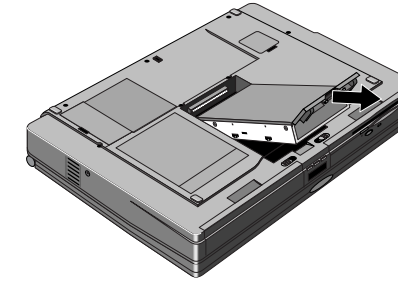
*Sie dürfen den Prozeß zum Erstellen der Hibernationspartition weder unterbrechen noch während dieser Zeit den Netzadapter vom Computer entfernen.*

## Unidad de disco duro

### Cómo cambiar la unidad de disco duro

**Importante:** Realice una copia de respaldo de todos los archivos que haya en el disco duro actual. Puede copiar los archivos en una unidad de cinta, una unidad de red, una tarjeta de PC, una unidad LS-120 o en disquetes.

- 1 Desconecte el adaptador de CA, si está conectado, y extraiga la batería.
- 2 Coloque la parte inferior de la unidad hacia arriba.
- 3 Utilice un destornillador para levantar el asa de la unidad de disco duro.
- 4 Tire de la lengüeta y retire la protección del disco duro.
- 5 Deslice la unidad de disco duro hacia el frente; a continuación, levántela.
- 6 Inserte la nueva unidad de disco duro.
- 7 Sustituya la protección del disco duro.
- 8 Inserte la batería.



**Importante:** Después de instalar una nueva unidad de disco duro, debe crear una partición Hibernación en la unidad antes de empezar a cargar el software—consulte las instrucciones siguientes. En caso contrario, el computador no podrá entrar en el modo Hibernación.

### Para crear una Partición Hibernación

Necesitará el OmniBook, su unidad de CD-ROM y el *CD de Recuperación* del OmniBook para crear una partición hibernación.

- 1 Conecte el adaptador de CA al OmniBook.
- 2 Inserte la unidad de CD-ROM en el OmniBook.
- 3 Inserte el *CD de Recuperación* (disco de arranque) en la unidad de CD-ROM.
- 4 Reinicialice el OmniBook; presione ESC dos veces y seleccione el CD-ROM como dispositivo de arranque.
- 5 Reinicialice el OmniBook. Aparece el menú de Arranque del DOS.
- 6 Elija la opción 3: Crear Partición Hibernación (borra el disco duro).
- 7 Elija Y para Continuar.
- 8 Cuando se le indique, seleccione "Crear Partición Hibernación." Conviene aceptar el tamaño de la partición hibernación por defecto.

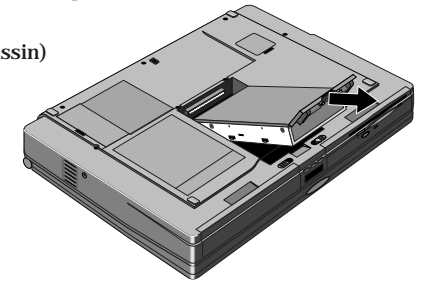
*No interrumpa el proceso Crear Partición Hibernación ni desconecte el adaptador de CA hasta que aquél haya finalizado.*

## Unité de disque dur

### Remplacer l'unité de disque dur

**Important:** Effectuez une sauvegarde des fichiers présents sur votre disque dur. Vous pouvez les sauvegarder sur un lecteur de bande, un disque réseau, une carte PC, un lecteur LS-120 ou sur disquettes.

- 1 Débranchez l'adaptateur secteur, le cas échéant, et retirez la batterie.
- 2 Retournez l'unité.
- 3 A l'aide d'un tournevis, faites sortir la poignée du disque dur.
- 4 Soulevez le loquet et retirez la protection (coussin) du disque dur.
- 5 Faites glisser le disque dur vers l'avant et retirez-le.
- 6 Insérez le nouveau disque dur.
- 7 Remettez la protection en place.
- 8 Insérez la batterie.



**Important:** Une fois la nouvelle unité de disque dur installée, créez une partition d'Hibernation sur votre nouveau disque avant de charger tout logiciel—reportez-vous aux instructions ci-dessous faute de quoi, l'ordinateur ne pourra passer en mode Hibernation.

### Créer une partition d'Hibernation

Pour créer une partition d'hibernation, vous avez besoin de l'OmniBook, de son lecteur de CD-ROM et du *CD de récupération* de l'OmniBook.

- 1 Branchez l'adaptateur secteur à l'OmniBook.
- 2 Insérez le lecteur de CD-ROM dans l'OmniBook.
- 3 Insérez le *CD de récupération* amorçable dans le lecteur de CD-ROM.
- 4 Réamorçez, appuyez deux fois sur ECHAP et sélectionnez le CD-ROM comme périphérique de réamorçage.
- 5 Réinitialisez l'OmniBook. Le menu de démarrage du DOS apparaît.
- 6 Choisissez l'option 3: Créer une partition d'hibernation (efface le disque dur)
- 7 Choisissez O pour continuer.
- 8 Lorsque le système vous y invite, sélectionnez "Créer une partition d'hibernation." Nous vous conseillons d'accepter la taille de la partition d'hibernation par défaut.

*N'interrompez pas la procédure de création de partition d'hibernation et ne débranchez pas l'adaptateur secteur avant la fin de la procédure.*