

ASUS[®] SP97-V

Pentium[®] 主機板

使用手冊

給使用者的說明

本產品的所有部分，包括配件與軟體等，其所有權都歸華碩電腦公司（以下簡稱華碩）所有，未經華碩公司許可，不得任意地仿製、拷貝、謄抄或轉譯。本使用手冊沒有任何型式的擔保、立場表達或其它暗示。若有任何因本使用手冊或其所提到之產品的錯誤資訊，所引起的資料流失、利益損失或事業終止，華碩恕不為其擔負任何責任。除此之外，本使用手冊所提到的產品規格及資訊僅供參考，內容亦會隨時更新，恕不另行通知。本使用手冊的所有部分，包括硬體及軟體，若有任何錯誤，華碩沒有義務為其擔負任何責任。

使用手冊中所談論到的產品名稱僅做識別之用，而這些名稱可能是屬於其他公司的註冊商標或是版權，在此聲明如下：

- SiS 是 Silicon Integrated Systems Corporation 公司的註冊商標
- Intel、LANDesk、Pentium 是 Intel 公司的註冊商標
- IBM 是 International Business Machines 公司的註冊商標
- Symbios 是 Symbios Logic 公司的註冊商標
- Windows、MS-DOS 是 Microsoft 公司的註冊商標
- Adobe、Acrobat 是 Adobe System 公司的註冊商標
- Award BIOS 是 Award Software International 公司的註冊商標

本產品的名稱與版本都會印在主機板 / 顯示卡上，版本數字的編碼方式是用三個數字組成，並有一個小數點做間隔，如 1.22、1.24 等...數字愈大表示版本愈新，而愈左邊位數的數字更動表示更動幅度也愈大。主機板 / 顯示卡、BIOS 或驅動程式改變，使用手冊都會隨之更新。更新的細部說明請您到華碩的全球資訊網瀏覽或是直接與華碩公司聯絡。（聯絡資料於下一頁）

版權所有 · 不得翻印 ©1997 華碩電腦

產品名稱:	ASUS SP97-V
手冊版本:	1.04
發表日期:	1998 年 1 月

華碩的聯絡資訊

華碩電腦公司 ASUSTeK COMPUTER INC.

市場訊息 *Marketing Info:*

地址： 臺北市北投區立德路150號

電話： 886-2-2894-3447

傳真： 886-2-2894-3449

電子郵件： info@asus.com.tw

技術支援 *Technical Support:*

傳真： 886-2-2895-9254

電子佈告欄： 886-2-2896-4667

電子郵件： tsd@asus.com.tw

全球資訊網： <http://www.asus.com.tw/>

檔案傳輸網路服務： <ftp.asus.com.tw/pub/ASUS>

目錄

I. 序言	7
本使用手冊的編排架構	7
物件清點	7
II. 特色	8
華碩 SP97-V 主機板的特色	8
華碩 SP97-V 系列主機板的共通特色	9
華碩 SP97-V 主機板各部組件	11
III. 安裝	12
華碩 SP97-V 主機板構造圖	12
安裝步驟	14
1. 調整 Jumpers	14
Jumper Settings	15
2. 系統記憶體	20
3. 中央處理器	23
4. 介面卡	24
5. 週邊裝置接線	26
開機程序	35
IV. BIOS 程式	36
支援軟體	36
快閃記憶體更新公用程式	36
主選單	36
Advanced Features Menu	37
主機板 BIOS 的升級與管理	38
6. BIOS 設定	39
Load Defaults	40
STANDARD CMOS SETUP	40
BIOS FEATURES SETUP	43
CHIPSET FEATURES SETUP	45
POWER MANAGEMENT SETUP	48
PNP AND PCI SETUP	50
LOAD BIOS DEFAULTS	52

目錄

LOAD SETUP DEFAULTS	52
SUPERVISOR PASSWORD & USER PASSWORD	53
IDE HDD AUTO DETECTION	54
SAVE AND EXIT SETUP	55
EXIT WITHOUT SAVING	55
V. 桌面管理介面程式	56
使用 DMI 組態公用程式	57
VI. 華碩 PCI SCSI 介面卡	59
Symbios SCSI BIOS 和驅動程式	59
華碩 PCI-SC200 SCSI 介面卡	59
設定華碩 PCI-SC200 介面卡	60
設定 PCI 中斷線路	60
SCSI 裝置所需要的終端電阻	60
設定華碩 PCI-SC200 終端電阻	61
SCSI 識別編號	62
SCSI ID 優先權	62
VII. 內建 VGA Driver 英文使用手冊	65

筆記

請記錄下您的心得

Fourteen horizontal lines for writing notes.



歇息一下，迎接新的挑戰...



I. 序言

本使用手冊的編排架構

I.	序言	本使用手冊的編排架構說明與物件清點
II.	特色	主機板相關資訊與規格
III.	安裝	如何設定主機板
IV.	BIOS 程式	如何利用程式設定 BIOS
V.	支援程式	如何使用 DMI 桌面管理介面程式
VI.	華碩 SCSI 介面卡	如何安裝選購之華碩 SCSI 介面卡
VII.	Video Software	內建 VGA Driver 英文使用手冊

物件清點

首先請確認主機板的包裝盒是否完整，如果包裝有所損壞或有任何配件短缺的情形，請趕快跟您的經銷商連絡。

- 華碩 SP97-V (內建顯示晶片) 主機板
- 一組 VGA 排線接頭模組
- 兩組串列埠排線模組
- 一組並列埠排線模組及 PS/2 滑鼠接頭
- 一組 IDE 排線
- 一組軟式磁碟機排線
- 華碩 SP97-V 驅動程式與公用程式
 - BIOS 更新公用程式
 - 讀我檔
 - 技術相關資料
- 使用手冊
- 選購之 USB、PS/2 滑鼠以及紅外線傳輸模組
- 選購之華碩 PCI-SC200 Fast SCSI 介面卡

II. 特色

華碩 SP97-V 主機板的特色

SP97-V 是一款專為使用者精心設計的主機板，其中包含了許多整合功能，在此我們把主要的功能特色約略整理如下：

- **使用 SiS 晶片組：**本主機板內建 SiS 5598 晶片組。SiS 5598 晶片組內建螢幕顯示功能並支援從系統記憶體分享 1MB 到 4MB 顯示記憶體。
- **支援各廠牌微處理器與多時脈設定：**SP97-V 可以支援 Intel Pentium 75 至 233MHz 中央處理器 (P55C-MMX、P54C/P54CS)，AMD-K5 (PR75-PR133) 和 AMD-K6 PR166 及更高速的處理器。還可以支援 IBM/Cyrix 的 6x86-PR166+ (2.7 版或更新版本) 和 IBM/Cyrix 的 6x86MX-PR166 及更高速的處理器。
- **支援多種記憶體模組：**SP97-V 內建四組 SIMM 記憶體模組，支援 4-64MB 72-pin 的 Fast Page Mode (FPM) 或 Extended Data Out (EDO) 記憶體模組，最高可支援至 256MB。
- **同時支援 AT/ATX 電源供應：**SP97-V 同時內建 AT 和 ATX 電源接頭插座，可支援 AT 或 ATX 的電源供應，並支援 ATX 的 Soft-on/Soft-off 功能。
- **同時具備 PCI 與 ISA 的擴充槽：**SP97-V 主機板上有四組 32 位元 PCI 擴充槽與三組 16 位元 ISA 擴充槽。
- **Super Multi-I/O：**提供兩組高速 UART 相容串列埠、一組與 EPP 和 ECP 規格相容的並列埠。
- **支援桌面系統管理介面：**桌面系統管理介面 (Desktop Management Interface，簡稱 DMI) 可以在硬體與 BIOS 間提供一個標準的溝通協定與介面，讓使用者透過 DMI 工具程式，可以自行維護管理資訊格式資料庫 (Management Information Format Database，簡稱 MIFD)，而不會影響到系統的相容性與安全性。
- **支援 PCI Bus Master 功能的 IDE 控制器：**SP97-V 提供兩組內建 Ultra DMA/33 Bus Master IDE 控制器的 IDE 通道，最高可以同時支援四個 8.4GB 的 IDE 硬碟，而資料傳輸速率也可高達 33MB/s。而在傳輸模式的支援上，SP97-V 亦同時支援 PIO 3、4 模式與 Bus Master IDE DMA 2 模式等規格。在軟式磁碟機的支援上，除了舊有的 5.25 英吋 (360KB、1.2MB) 以及 3.5 英吋 (720KB、1.44MB 和 2.88MB) 磁碟機以外，亦同時支援日本 Floppy 3 (3.5 英吋：1.2MB) 的磁碟標準，以及 LS-120 磁碟機 (3.5 英吋：120MB、1.44MB 和 720KB)。BIOS 並可支援 IDE 光碟機或 SCSI 開機。
- **內建第二階快取記憶體：**本主機板上內建 512KB 的 Pipelined Burst SRAM。
- **支援選購 USB、IrDA 與 PS/2 滑鼠模組：**SP97-V 提供選購的 USB、紅外線傳輸與 PS/2 滑鼠模組及其功能。
- **可選購的第二組 IrDA 裝置：**使用者可以選購第二組紅外線傳輸 IrDA 模組，以期 SP97-V 具備紅外線傳輸功能。
- **Symbios SCSI BIOS：**本主機板內部具有 Symbios SCSI BIOS 韌體，可搭配華碩的 PCI-SC200 SCSI 控制卡，而使 SP97-V 擁有 SCSI 功能。
- **容易安裝：**主機板上的 BIOS 可以自動偵測許多硬體裝置，如硬碟、PS/2 滑鼠，或是符合即插即用的介面卡等，讓電腦組裝的手續更加簡便。

II. 特色

華碩 SP97-V 系列主機板的共通特色

效能

- **加倍的 IDE 傳輸速度：**

華碩 SP97-V 系列主機板使用 SiS 5598 (內建 VGA 顯示能力) 晶片組，此晶片組支援最先進的 IDE 傳輸模式，使用 UltraDMA/33 IDE 可將資料傳輸速度提升到 33MB/s。更重要的是 UltraDMA/33 傳輸模式與現有的 ATA-2 IDE 規格完全相容，只要您選用適用於 UltraDMA/33 的硬碟，不須更換排線，即可享受硬碟資料傳輸飆速的快感。

- **並行式 PCI：**

並行式 PCI 允許多個 PCI 同時進行路徑為 PCI 主控器匯流排到記憶體與 CPU 之間的資料傳輸。

- **ACPI 功能備妥：**

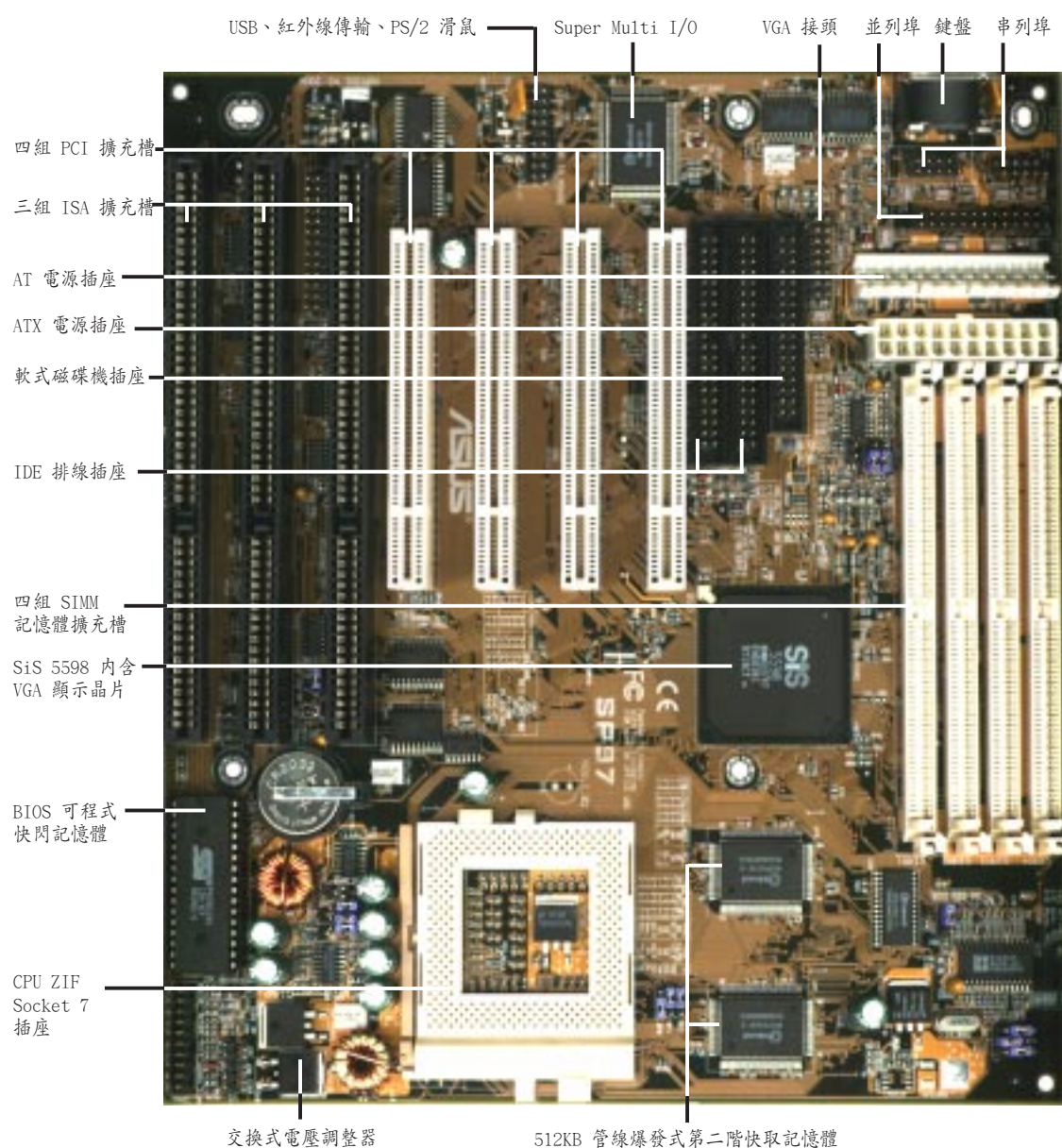
華碩 SP97-V 系列主機板所使用的 SiS 5598 (內建 VGA 顯示能力) 晶片組具備先進組態與電源管理 (Advanced Configuration and Power Interface, 簡稱 ACPI) 功能，ACPI 提供了更省電的特色，並且支援未來的操作系統，讓其能夠直接做電源管理的掌控 (操作系統直接管理電源, OS Direct Power Management, 簡稱 OSPM)。不過目前 ACPI 的規格尚未制定週全，包含現有的 Windows 95 操作系統也無法支援，必須等到下一個版本的 Windows 95 才有可能。

- **符合 PC'97 規格的設計：**

華碩 SP97-V 系列主機板一致遵循 PC'97 規格設計 (無論是 BIOS 或硬體層都是)，而 PC'97 是基於高效能的要求來設計：所有的系統元件，皆需支援即插即用的相容性，以及電源組態管理，而且能適用 32 位元的裝置驅動程式，並符合 Windows 95、Windows NT 的安裝程序。

II. 特色

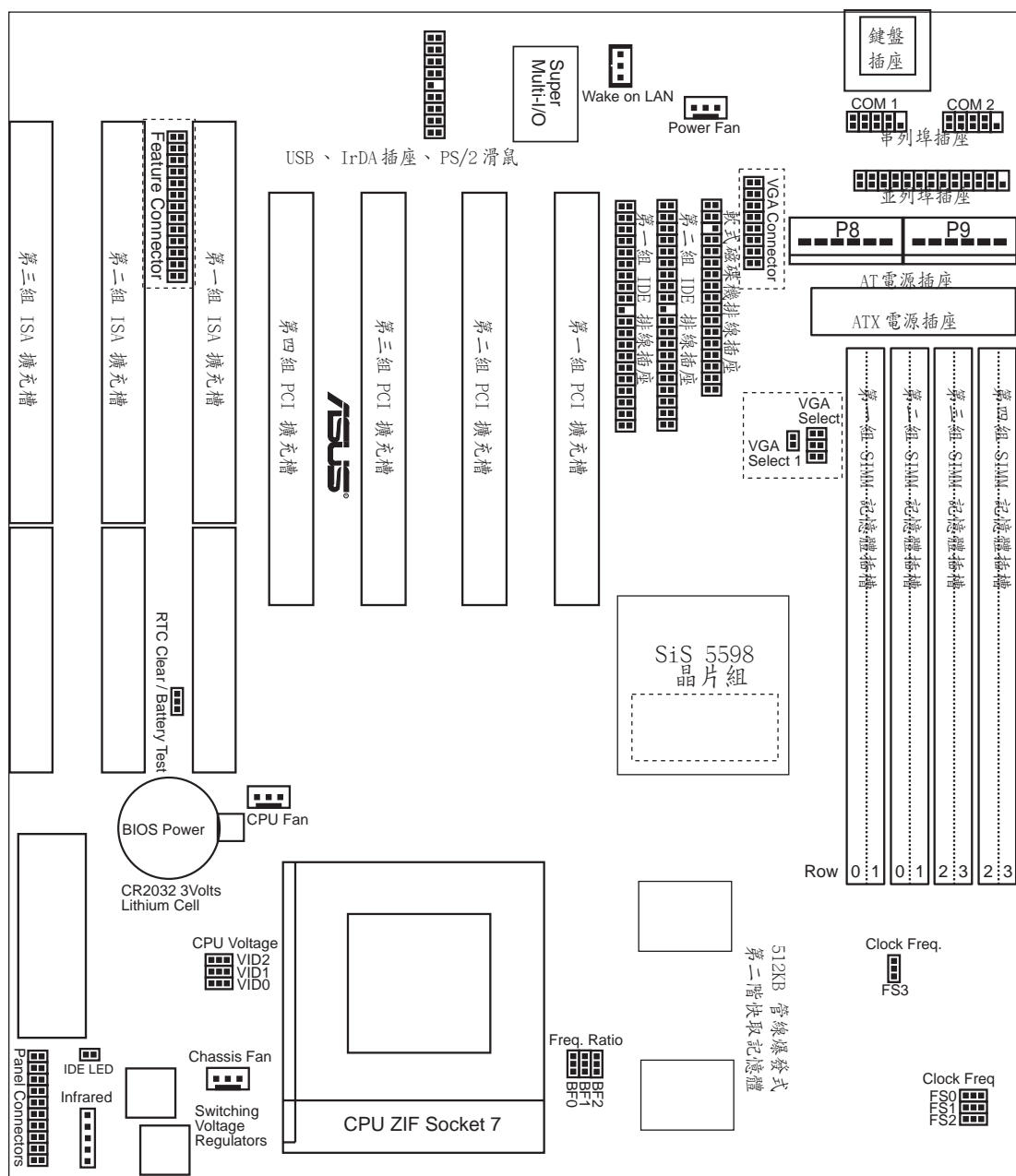
華碩 SP97-V 主機板各部組件



II. 特色
(主機板各部組件)

III. 安裝

華碩 SP97-V 主機板構造圖



NOTE: Outlined components are available only with the onboard VGA version.

III. 安裝

跳線帽 Jumpers

- | | |
|--------------------|-----------------------|
| 1. RTCLR | p.15 BIOS 組態資料清除功能跳線帽 |
| 2. FS0,FS1,FS2,FS3 | p.16 CPU 外部時脈頻率選擇帽 |
| 3. BF0,BF1,BF2 | p.16 CPU 倍頻數調整跳線帽 |
| 4. VID0,VID1,VID2 | p.18 CPU 供電電壓準位調整選擇帽 |
| 5. VGA_SEL/_SEL1 | p.19 內建 VGA 功能設定帽 |
| 6. VGA_INT | p.19 內建 VGA 中斷設定帽 |

擴充槽 Expansion Slots

- | | |
|------------------------|-----------------------|
| 1. SIMM1,2,3,4 | p.21 72 腳位 SIMM 記憶體插槽 |
| 2. CPU | p.23 CPU 插座 |
| 3. PCI1,PCI2,PCI3,PCI4 | p.24 32 位元 PCI 擴充槽 |
| 4. SLOT1,SLOT2,SLOT3 | p.24 16 位元 ISA 擴充槽 |

接頭/接針 Connectors

- | | |
|----------------------------|---|
| 1. KBCON | p.26 鍵盤接頭 (5針, 母接頭) |
| 2. FLOPPY | p.26 軟碟埠排線接針 (34針, 長方形插座) |
| 3. PRINTER | p.27 並列埠排線接針 (26針, 長方形插座) |
| 4. COM1,COM2 | p.27 串列埠排線接針 (10針, 長方形插座) |
| 5. PWR_FAN,CPU_FAN,CHA_FAN | p.28 電源供應器、機殼、CPU 風扇之電源接針 |
| 6. PRIMARY/SECONDARY IDE | p.28 第一/第二組 IDE 埠插槽 (40針, 長方形插座) |
| 7. MSG.LED (PANEL) | p.29 系統電源指示燈號接針 (2針) |
| 8. SMI (PANEL) | p.29 省電按鈕接針 (2針) |
| 9. PWR.SW (PANEL) | p.29 ATX 電源功能開關接針 (2針, 長方形插座) |
| 10. RESET (PANEL) | p.29 重置按鈕接針 (2針) |
| 11. PWR.LED (PANEL) | p.29 系統訊息指示燈號接針 (3針) |
| 12. KEYLOCK (PANEL) | p.29 鍵盤鎖控制接針 (2針) |
| 13. SPEAKER (PANEL) | p.29 喇叭輸出接針 (4針) |
| 14. USB_IR_MOUSE | p.30 USB、PS/2 滑鼠埠、紅外線傳輸埠接針 |
| 15. IR | p.30 第二組紅外線傳輸模組埠接針 (5針, 長方形插座) |
| 16. POWER | p.31 AT 電源接頭 (12針, 長方形插座) |
| 17. ATXPWR | p.31 ATX 電源接頭 (20針, 長方形插座) |
| 18. IDE LED | p.32 IDE 裝置運作指示燈號接針 (2針) |
| 19. VGACON | p.32 VGA 接頭 (16針, 長方形插座) |
| 20. FEATURE | p.33 Feature Connector 插座 (26 針, 長方形插座) |
| 20. WAKE_LAN | p.33 網路功能喚醒接針 (3針) |

III. 安裝

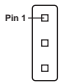
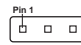
安裝步驟

請依照下列步驟組裝您的電腦：

1. 參照使用手冊將主機板上的 jumpers（跳線帽、選擇帽）調整正確
2. 安裝記憶體模組
3. 安裝中央處理器（CPU）
4. 安裝所有介面卡
5. 連接所有訊號線、排線、電源供應器以及面板控制線路
6. 完成 BIOS 程式的設定

1. 調整 Jumpers

大多數的主機板設定調整都需要用到 jumpers，在先前我們已將主機板上所有的 jumpers 配置位置用圖說呈現一遍了，接下來的敘述方式會用：[—]、[1-2]、[2-3] 等來表示 jumpers 的調整，其中 [—] 表示完全不用 jumper；[1-2] 表示用 jumper 把接腳 1 與接腳 2 短路；[2-3] 則是用 jumper 把接腳 2 與接腳 3 短路。

而主機板上的接腳命名也有一定的規則，以鍵盤接頭在右上處為準來說，接腳 1 不是由上至下的的最上腳 ，就是由左至右的最左腳 ，其餘依序為接腳 2 與接腳 3，如果各位還是不甚清楚的話，主機板上也會有個“1”的印刷字樣，表示就近的位置是第一腳。

此外我們還會以 、、、 等圖示來表示 jumpers 的調整狀態，這些圖示的意義分別是：接腳 1 與接腳 2 短路、接腳 2 與接腳 3 短路、兩接腳間短路（接觸並導通）、兩接腳間開路（不接觸、不導通）。

註：有時候主機板會因設計因素，將許多組設定的接腳做在同一條排針上，造成調整 jumpers 時容易將位置混淆，不過使用手冊都會有詳細的位置說明，細心些的話調整仍是很簡單的。

警告！ 主機板上有著許多精密的積體電路，而這些積體電路很容易遭受靜電而損壞，因此在正式安裝主機板前，請先做好以下的準備：

1. 先將電腦的電源關掉，最保險的方式就是先拔掉插頭
2. 拿持主機板時儘可能不觸碰有金屬接線的部份
3. 拿取積體電路元件（如 CPU、RAM 等）時，最好能夠戴有防靜電手環
4. 在積體電路元件未安裝前，需將元件置放在防靜電墊或防靜電袋內

III. 安裝

Jumper Settings

1. 系統時間設定 Real Time Clock (RTC) RAM (RTCLR)

主機板上有一個時鐘電路，它可以在電腦關機時仍舊做計時動作，原因是它使用一顆在主機板上的電池所供應的電力而運作。時鐘電路內有著時間資料，及其他電腦的系統組態之相關資料存放，要想清除掉這些資料，請先關閉電腦電源，打開機殼用 jumper 將電池線路短路，再用 jumper 將其恢復成不短路的狀態。再開啓電腦電源，進入 BIOS 設定畫面重新設定 BIOS 資料。

電池供電量測試

如果您對時鐘電池的供電表示懷疑，可以用三用電表量測 Jumper 的接腳 2 與接腳 3，以得到現在供電電流的數值。

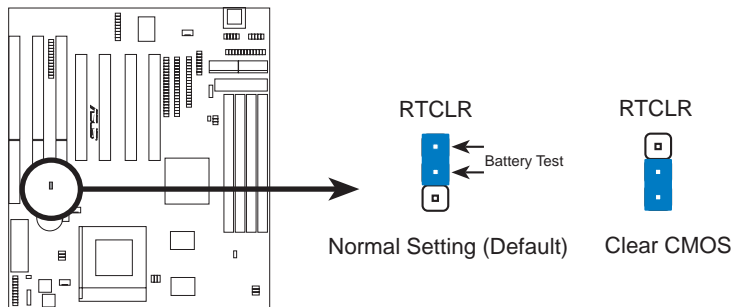
警告! 量測電流時必須讓電腦處於斷電的狀態，否則可能會使時間與組態資料被清除掉，如果這種情形已經發生了，那就必須在開機後進入 BIOS 設定畫面，選擇 **LOAD SETUP DEFAULTS** 的選項，重新建立起資料才能正常使用電腦。

RTC RAM

儲存資料 Operation
清除資料 Clear Data

RTCLR

[1-2] (預設)
[2-3] (短暫短路)



Real Time Clock (RTC) RAM

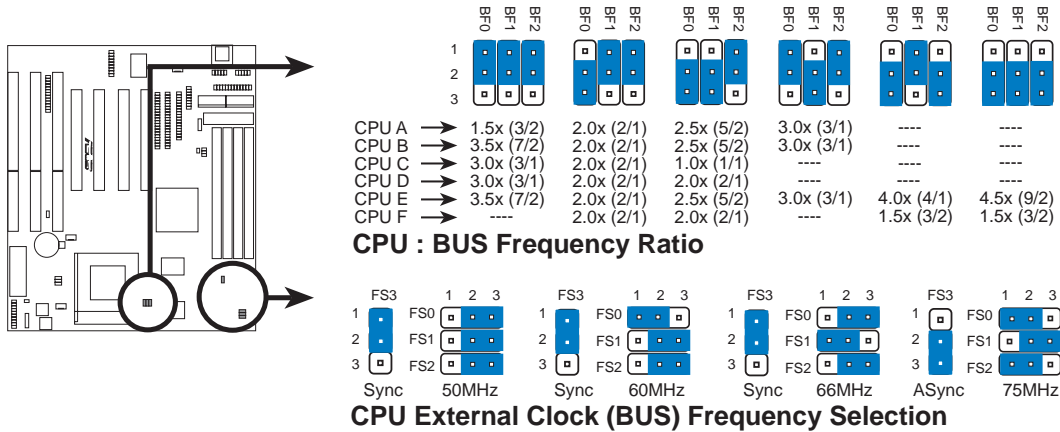
III. 安裝

2. CPU 的外部時脈頻率選擇 (FS0、FS1、FS2、FS3)

使用者可以利用四組 jumpers 來調整時脈產生器給 CPU 頻率的輸出，而這個頻率也就是 CPU 的外頻，亦是整個主機板系統的運作頻率，相對於外頻的就是內頻，內頻的頻率是以外頻為基準的整數倍或半數倍頻率。

3. CPU 倍頻數調整選擇 (BF0、BF1、BF2)

這是用來調整 CPU 倍頻數的 jumpers，外頻乘以倍頻數就等於內頻。以下是 jumpers 的詳細調整方式：



III. 安裝

有關 CPU 詳細的選擇帽設定如下：

CPU 種類	內頻	倍頻數	(外頻)				(倍頻)			
			外頻	FS0	FS1	FS2	FS3	BF0	BF1	BF2
Intel Pentium P54C	166MHz	A-2.5x	66MHz	[2-3]	[1-2]	[2-3]	[1-2]	[2-3]	[2-3]	[1-2]
Intel Pentium P54C	150MHz	A-2.5x	60MHz	[1-2]	[2-3]	[2-3]	[1-2]	[2-3]	[2-3]	[1-2]
Intel Pentium P54C	133MHz	A-2.0x	66MHz	[2-3]	[1-2]	[2-3]	[1-2]	[2-3]	[1-2]	[1-2]
Intel Pentium P54C	120MHz	A-2.0x	60MHz	[1-2]	[2-3]	[2-3]	[1-2]	[2-3]	[1-2]	[1-2]
Intel Pentium P54C	100MHz	A-1.5x	66MHz	[2-3]	[1-2]	[2-3]	[1-2]	[1-2]	[1-2]	[1-2]
Intel Pentium P54C	90MHz	A-1.5x	60MHz	[1-2]	[2-3]	[2-3]	[1-2]	[1-2]	[1-2]	[1-2]
Intel Pentium P54C	75MHz	A-1.5x	50MHz	[2-3]	[2-3]	[2-3]	[1-2]	[1-2]	[1-2]	[1-2]
AMD-K5-PR133	100MHz	A-1.5x	66MHz	[2-3]	[1-2]	[2-3]	[1-2]	[1-2]	[1-2]	[1-2]
AMD-K5-PR120	90MHz	A-1.5x	60MHz	[1-2]	[2-3]	[2-3]	[1-2]	[1-2]	[1-2]	[1-2]
AMD-K5-PR100	100MHz	A-1.5x	66MHz	[2-3]	[1-2]	[2-3]	[1-2]	[1-2]	[1-2]	[1-2]
AMD-K5-PR90	90MHz	A-1.5x	60MHz	[1-2]	[2-3]	[2-3]	[1-2]	[1-2]	[1-2]	[1-2]
AMD-K5-PR75	75MHz	A-1.5x	50MHz	[2-3]	[2-3]	[2-3]	[1-2]	[1-2]	[1-2]	[1-2]
Intel Pentium P55C	233MHz	B-3.5x	66MHz	[2-3]	[1-2]	[2-3]	[1-2]	[1-2]	[1-2]	[1-2]
Intel Pentium P55C	200MHz	B-3.0x	66MHz	[2-3]	[1-2]	[2-3]	[1-2]	[1-2]	[2-3]	[1-2]
Intel Pentium P55C	166MHz	B-2.5x	66MHz	[2-3]	[1-2]	[2-3]	[1-2]	[2-3]	[2-3]	[1-2]
IBM/Cyrix 6x86MX-PR233	200MHz	B-3.0x	66MHz	[2-3]	[1-2]	[2-3]	[1-2]	[1-2]	[2-3]	[1-2]
IBM/Cyrix 6x86MX-PR200	166MHz	B-2.5x	66MHz	[2-3]	[1-2]	[2-3]	[1-2]	[2-3]	[2-3]	[1-2]
IBM/Cyrix 6x86MX-PR150	150MHz	B-2.5x	60MHz	[1-2]	[2-3]	[2-3]	[1-2]	[2-3]	[2-3]	[1-2]
*IBM/Cyrix 6x86-PR166+	133MHz	C-2.0x	66MHz	[2-3]	[1-2]	[2-3]	[1-2]	[2-3]	[1-2]	[1-2]
*IBM/Cyrix 6x86L-PR166+	133MHz	D-2.0x	66MHz	[2-3]	[1-2]	[2-3]	[1-2]	[2-3]	[1-2]	[1-2]
AMD-K6-PR233	233MHz	E-3.5x	66MHz	[2-3]	[1-2]	[2-3]	[1-2]	[1-2]	[1-2]	[1-2]
AMD-K6-PR200	200MHz	E-3.0x	66MHz	[2-3]	[1-2]	[2-3]	[1-2]	[1-2]	[2-3]	[1-2]
AMD-K6-PR166	166MHz	E-2.5x	66MHz	[2-3]	[1-2]	[2-3]	[1-2]	[2-3]	[2-3]	[1-2]
IBM/Cyrix 6x86L-P200+	150MHz	F-2.0x	75MHz	[1-2]	[2-3]	[1-2]	[2-3]	[2-3]	[1-2]	[1-2]

***注意!** IBM/Cyrix 2.7 版本以後的 CPU 才會被本主機板支援。如果您的系統使用這種 CPU，系統開機時您可以在屏幕上看到 **6x86-P166+** 的字樣。

對 IBM/Cyrix 中央處理器的支援

本主機板支援 Cyrix 6x86 PR166+ 這一款的中央處理器，且中央處理器版本要為 2.7 版或以後的版本，以及中央處理器編號為 G8DC6620A 之後的才可以使用。本主機板亦可支援 IBM/Cyrix 6x86MX PR166 及更高速的中央處理器。

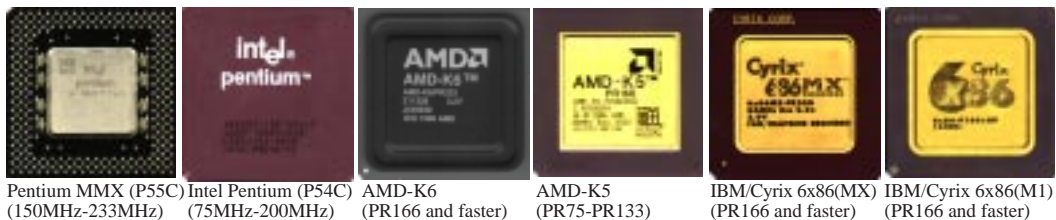


III. 安裝 (Jumpers)

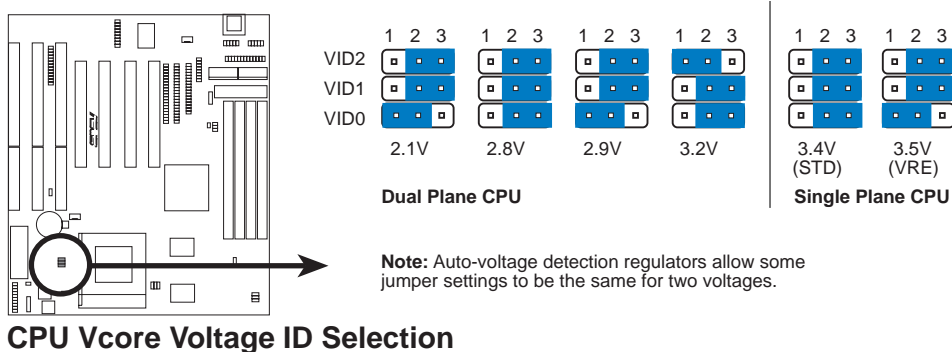
III. 安裝

4. 電壓選擇 (VID0、VID1、VID2)

華碩 SP97-V 主機板可以自行偵測 CPU 所使用的是單電壓組態或雙電壓組態，真正需要使用者調整的，只有雙電壓組態時的核心電壓準位而已，詳盡的調整方式列於下表中：

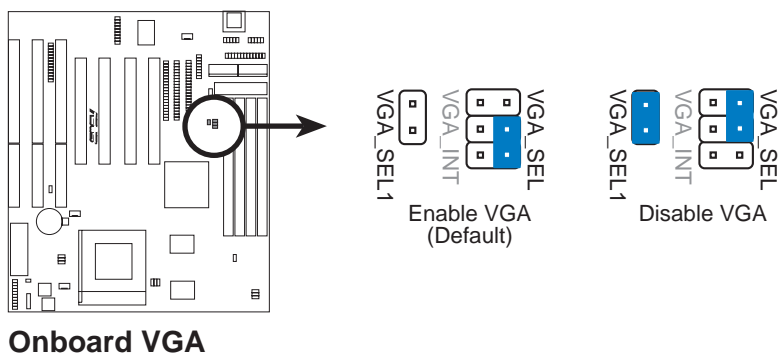


製造廠商	CPU 種類	單工作電壓	雙工作電壓	VID0	VID1	VID2
Intel	P54C/P54CS	3.5V (VRE)	-----	[2-3]	[2-3]	[1-2]
AMD	K5	3.5V (VRE)	-----	[2-3]	[2-3]	[1-2]
IBM/Cyrix	6x86	3.5V (VRE)	-----	[2-3]	[2-3]	[1-2]
Intel	P54C/P54CS	3.4V (STD)	-----	[2-3]	[2-3]	[2-3]
AMD	K5	3.4V (STD)	-----	[2-3]	[2-3]	[2-3]
AMD (.35micron)	K6-PR233	-----	3.2 V	[1-2]	[2-3]	[2-3]
AMD (.35micron)	K6-PR166,200	-----	2.9 V	[2-3]	[2-3]	[1-2]
IBM/Cyrix	6x86MX	-----	2.9 V	[2-3]	[2-3]	[1-2]
Intel	P55C-MMX	-----	2.8 V	[2-3]	[2-3]	[2-3]
AMD (.25micron)	K6-PR233,266,300	-----	2.1 V	[2-3]	[2-3]	[1-2]

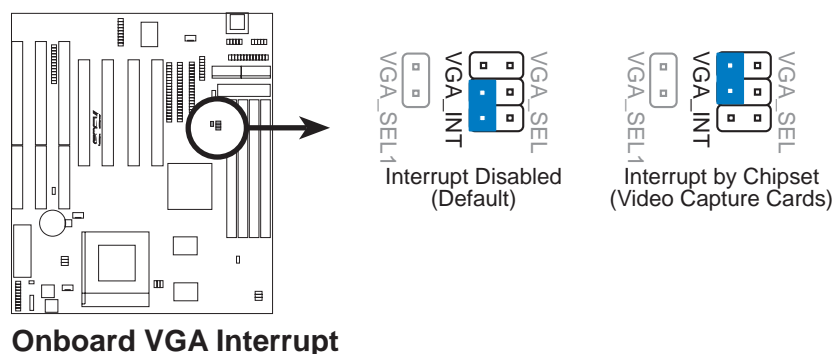


III. 安裝

5. **內建 VGA 功能設定帽 (VGA_SEL & VGA_SEL1) (內建 VGA 顯示功能主機板適用)**
這個項目提供主機板內建 VGA 顯示功能的開啓與關閉，您必須關閉主機板內建的 VGA 顯示功能才能使用另外添購之其它顯示卡。(其實 SP97-V 在系統加入新的 PCI 顯示卡時，會自動將內建的 VGA 的顯示功能關閉。但華碩並不能保證在未來的操作系統中、或所有的 PCI 顯示卡被加入時，本項功能都能自動關閉。所以建議您如果您要使用另外添購的其它顯示卡時，請還是將設定帽調整到 Disable 位置)



6. **內建 VGA 中斷設定帽 (VGA_INT) (內建 VGA 顯示功能主機板適用)**
這個項目提供 VGA 中斷之設定，晶片組預設的中斷設定是關閉的，但是有些影像擷取卡需要晶片組的指定中斷。



III. 安裝

2. 系統記憶體 (SIMM 記憶體模組)

本主機板支援 4MB、8MB、16MB、32MB 或 64MB 等 32 位元 72 腳 SIMM (Single Inline Memory Modules) 記憶體模組，最高可支援至 256MB。支援記憶體種類則包括 60ns 或 70ns 的對稱性、非對稱性 Fast Page Mode (FPM) 記憶體、Extended Data Output (EDO) 記憶體。由於每個 72 腳 SIMM 模組僅提供 32 位元的資料輸出，面對 Pentium 處理器要求 64 位元的資料輸入，必須同時插上兩組容量、種類完全相同的 SIMM 模組，才能讓 Pentium 處理器與系統正常運作。

重要! 請不要使用超過 24 顆記憶體晶片的記憶體模組，否則會有運作不穩定的情形發生。記憶體的速度的必須經過 BIOS 的軟體自動辨識與設定，如果您同時使用了 60ns 和 70ns 的記憶體模組，必須將其自動設定成 70ns。

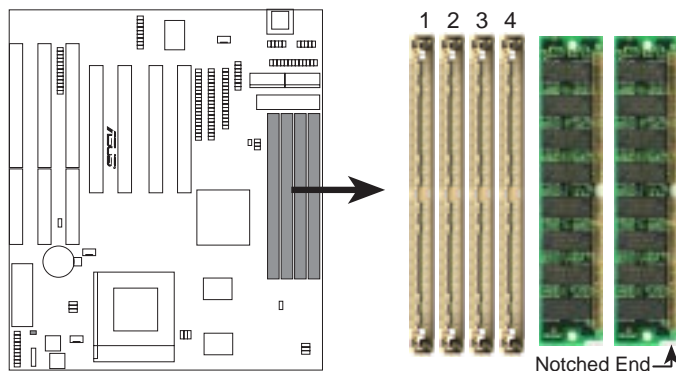
Memory Socket	SIMM Memory Module		Total Memory
SIMM Sockets 1&2 (Rows 0 & 1)	4MB, 8MB, 16MB, 32MB, 64MB 72-pin FPM or EDO SIMM	x2	
SIMM Sockets 3&4 (Rows 2 & 3)	4MB, 8MB, 16MB, 32MB, 64MB 72-pin FPM or EDO SIMM	x2	
	Total System Memory (Max 256MB)	=	

重要! SP97-V 主機板使用內建 VGA 顯示功能之 SiS 5598 晶片組，第一、二組的 SIMM 記憶體插槽一定要插滿了才能使用第三、四組插槽。

III. 安裝

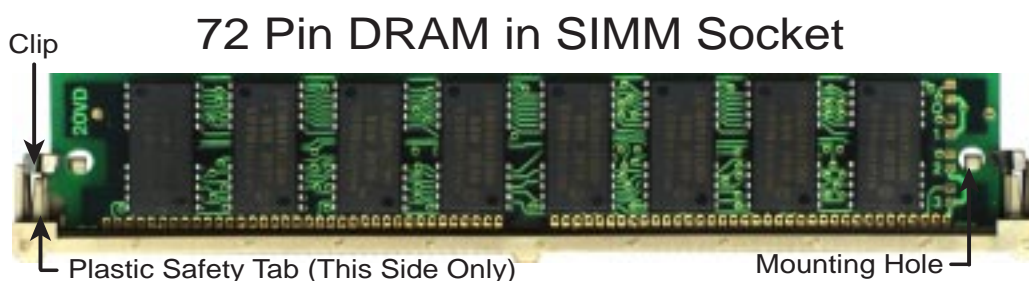
SIMM 記憶體模組的安裝

1. SIMM 記憶體模組的安裝是有方向性的，唯有順著正確的方向插入才能將記憶體完整地放在模組擴充槽中。在記憶體模組的尾端也會留有缺角 (Notched End) 來表示方向。



72-Pin SIMM Sockets

2. 將記憶體模組以 45 度傾斜的角度插入記憶體模組擴充槽中。
3. 用指尖輕輕地將記憶體模組導成與擴充槽成爲垂直的角度 (90 度)。



4. 請確認擴充槽的金屬扣環已緊緊扣住記憶體模組兩邊的固定凹洞 (Mounting Hole)。
5. 放開模組，最後請再確認記憶體模組是否已完全正確地插入。

筆記

請記錄下您的心得

Fourteen horizontal lines for writing notes.



歇息一下，迎接新的挑戰...



III. 安裝

3. 中央處理器 Central Processing Unit (CPU)

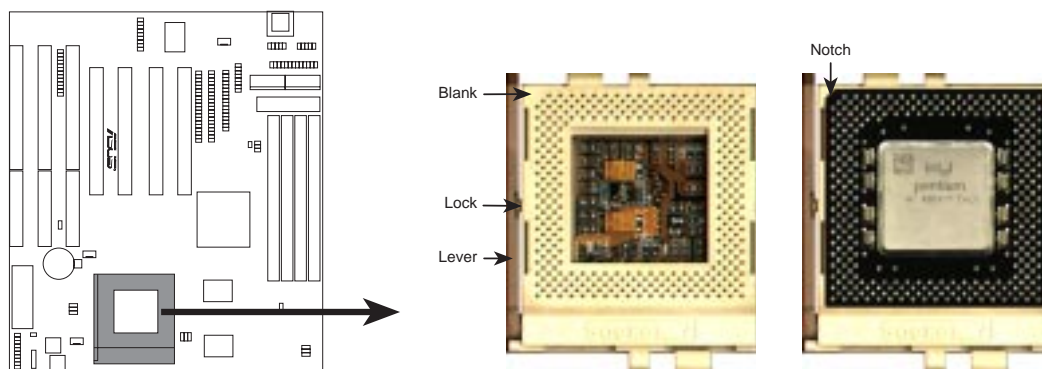
SP97-V 主機板使用的是 Socket 7 的 CPU 插座，這種插座與既有的 Socket 5 插座相容。插在主機板上的 CPU 必須有散熱風扇幫助 CPU 散熱，否則 CPU 可能會因為過熱而損壞。假若您買的 CPU 沒有附風扇，也請您自行購買一個風扇，並在風扇安裝前，把散熱膏塗抹在 CPU 表面上，再把風扇安裝上去。

警告! 如果 CPU 僅使用散熱片而未能使用風扇散熱，且加上主機箱內氣流無法流通，可能會使 CPU 或散熱片的熱量無法散失，同樣造成 CPU 的損壞，甚至可能波及主機板。在本節的最後我們將詳盡與各位討論 CPU 的冷卻之道。

要安裝 CPU 之前，首先必須把電腦電源關掉，並且把機殼打開，接著把 CPU 的 ZIF 插座的固定板手扳起成九十度，再來便把 CPU 依照圖說的正確方向插入 ZIF 插座中，最後重新壓上固定板手即可。

圖中的示範僅供用戶參考，有個訣竅是觀看 CPU 的陶瓷表面，其表面的四個角落，會有一個角落標有白點，將這個角落對應到插座上唯一缺一隻針孔的位置上，通常這個針孔的附近會有電路板的印刷字，並印著“1”的字樣，這也表示這是 CPU 的第一隻接腳的位置。

重要! CPU 的外頻與倍頻數需仰賴 Jumpers 的調設來完成。



ZIF Socket 7 with Pentium Processor

III. 安裝

4. 介面卡

警告! 請勿在介面卡的安裝過程中讓主機板通上電源，否則可能會造成介面卡與主機板的損害。

在正式安裝介面卡之前，請各位先詳讀介面卡的軟硬體相關資料。

介面卡的安裝程式

1. 閱讀介面卡的相關文件
2. 介面卡上若有 jumpers，請先設定正確
3. 拆開電腦的機殼
4. 將阻礙介面卡安裝的擋板移除，並將擋板保留下來供日後使用
5. 介面卡的插入必須緩和且平順
6. 將先前步驟 4 的螺絲重新鎖在介面卡上
7. 重新蓋上機殼
8. 重新開啓電源。有必要時，請到 BIOS 的設定程式中，作介面卡相關的設定（例如：進入 PnP AND PCI SETUP 選單中調整 IRQxx Use By ISA 為 Yes）
9. 執行安裝介面卡所需的驅動程式

指定介面卡所需之中斷需求

有些介面卡必須指定 IRQ 值才能運作，照理說一個 IRQ 值同時間只能分配給一個裝置使用，在標準的 AT 架構上共有十六個中斷可以使用，不過大部分已被既有的裝置佔據，真正可用的只有六個左右是可以給擴充槽的。

無論是 PCI 介面卡或者是 ISA 介面卡，都需要有 IRQ 的分配才行。而電腦系統會以 ISA 介面卡為優先分配對象，分配完所剩下來的 IRQ 才分配給 PCI 介面卡。就目前而言，有兩種不同規格的 ISA 介面卡，一種是在 PnP 未推行前的傳統 ISA 介面卡，另一種則是遵循 PnP 規格而設計的新 ISA 介面卡。傳統的 ISA 介面卡必須手動調整卡上的 Jumpers，然後再安裝在任何一個可使用的 ISA 擴充槽上。

III. 安裝

此外各位可以用微軟公司的 MSD.EXE 軟體來偵測還有哪些 IRQ 未被使用到，或是用 Windows 95 的 **我的電腦\控制台\系統\裝置管理員** 中的顯示資料，來確認沒有讓兩個裝置共用同一個 IRQ，以往電腦常出問題的原因有部分是因為兩個以上的裝置一起使用同一個 IRQ 所造成的。

如果是遵循 PnP 規格的新 ISA 介面卡就不同了，它可以讓系統 BIOS 自行偵測到，並自行分配好所有的中斷配置。

如果一個電腦系統內同時有傳統與遵循 PnP 的新 ISA 介面卡，系統不會自動分配 IRQ 給傳統 ISA 介面卡，如果您執意要使用傳統 ISA 介面卡的話，可以在 BIOS 設定中的 **PCI AND PNP CONFIGURATION** 選單中調整 IRQ 給傳統 ISA 介面卡。而 BIOS 也不會刻意去啟動傳統 ISA 介面卡，必須要找到原介面卡廠商所提供的驅動程式才能驅動。

在 ISA 介面卡分配完 IRQ 之後，就輪到 PCI 介面卡分配了！在 PCI 的規格設計上，如果 PCI 卡有需要使用到 IRQ 的話，BIOS 會自動找尋一個尚未被使用的 IRQ 給 PCI 介面卡。

此外在安裝 PCI 介面卡方面，還需要設定 INT 線路才行，而所有的 PCI 擴充槽的 INT 線路都來自於 INTA# 線路，所以各位必須確定您的 PCI 介面卡的 jumpers，是調整在使用 INTA# 的組態上。

指定 DMA 通道給 ISA 介面卡

有些 ISA 介面卡（無論是傳統 ISA 卡或者是遵循 PnP 的新 ISA 卡）會需要用到 DMA（Direct Memory Access 直接記憶體存取）傳輸通道，而指定 DMA 通道與指定的 IRQ 的方式大同小異，同樣也是進入 BIOS 的 **PCI AND PNP CONFIGURATION** 選單中調整就是。

重要！ 如果指派 IRQ 與 DMA 給傳統 ISA 介面卡必須確保該 IRQ 與 DMA 資源並未被其他裝置享用才行。

III. 安裝

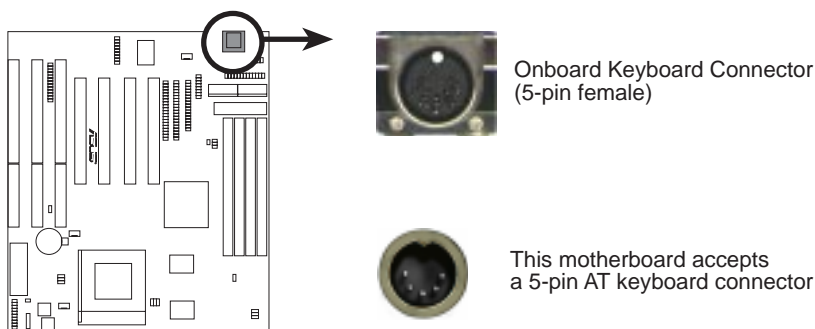
5. 電腦外部週邊裝置連接線

警告！ 有些排針的用途是提供電源輸出，如果任意短路的話，可能會造成主機板的損壞，所以最好仔細地依照使用手冊上的排針配置來調整。

重要！ 只要是長方形排列的排針，都會在主機板上標有“1”的數字，表示該位置為排針的第一隻腳。而排線上的紅線即是針對此腳而標示。此外，IDE 排線的長度都有一定的限制，總排線長最多不可超過 46 公分，第一個 IDE 裝置與第二個 IDE 裝置間隔不可超過 15 公分。

1. 鍵盤接頭 (5 針母插座)

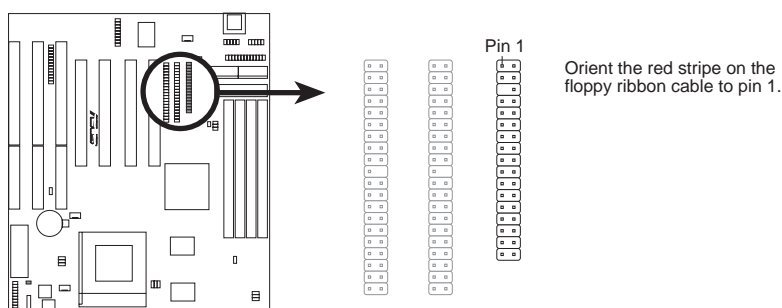
這是一個標準的 IBM 相容鍵盤接頭，可以用來連接 101 鍵的鍵盤（現在標榜具備 Windows 95 按鈕的 104 鍵鍵盤亦可）。



Keyboard Connector

2. 軟碟排針 (34 針長方形插座)

這個排針用來連接軟碟排線，而排線上可以連接兩部軟碟機。（軟碟排針的第 5 隻接腳已經折斷，如此可以防止組裝過程時造成反方向連接的情形）

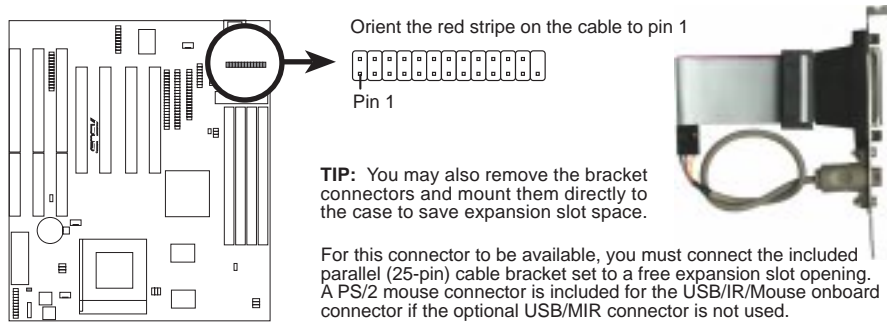


Floppy Disk Drive Connector

III. 安裝

3. 並列埠排針線 (26 針長方形插座)

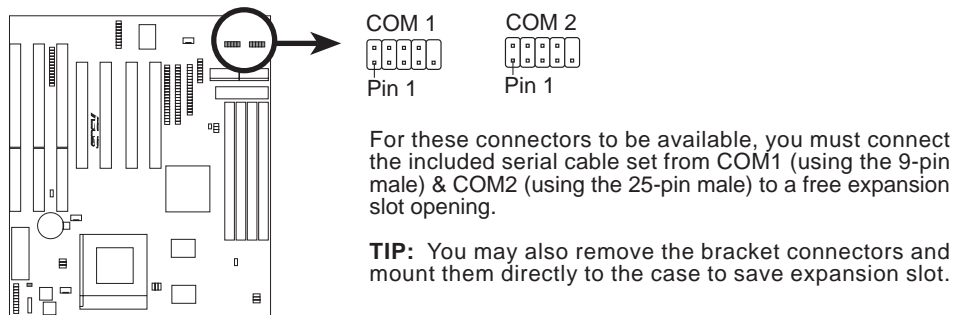
這個排針用來連接並列埠排線，排線連接完後會經由擴充槽擋板的出口與外界裝置連接。而並列埠也可以配置一個 IRQ，配置的方式可以在 BIOS 設定程式中的 **CHIPSET FEATURES** 選單中的細項設定做調整。(排針中的第 26 隻接腳已經折斷，如此可以防止組裝過程時造成反方向連接的情形)



Parallel Port Connector

4. 串列埠排針線 (兩組 10 針長方形插座)

串列埠的情形大致與並列埠相同，同樣依賴擋板露出以及分配 IRQ。(排針中的第 10 隻接腳已經折斷，如此可以防止組裝過程時造成反方向連接的情形)



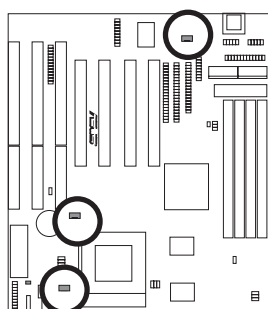
Serial Port Connectors

III. 安裝

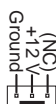
5. 電源供應器、CPU 與機殼風扇之電源接針

這個風扇電源接針可以連接小於 500mA (6 瓦) 或是轉速不低於 3,500RPM 的風扇。請調整風扇氣流的吹向是往 CPU 散熱片等主機板上的主要熱源。不同的廠商會有不同的設計，通常紅線多是接電位，黑線則是接地。連接風扇電源插頭時，一定要注意到極性問題。

警告! 風扇的電源接針千萬不能反接，也不可以用 jumpers 將之短路。風扇所吹出的氣流一定要吹向 CPU 以及散熱片等主要熱源，否則系統會因 CPU 或主機板過熱而導致當機。



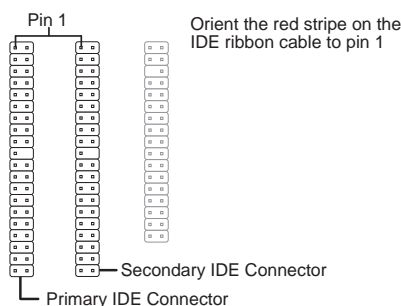
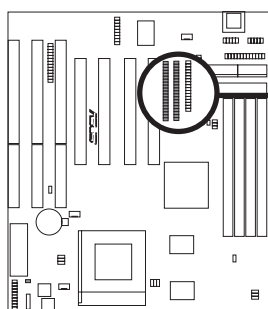
Power Supply, CPU Fan Power
Chassis Fan Power



12Volt CPU Fan Power

6. 第一/第二組 IDE 埠插槽 (兩組 40 針長方形插座)

SP97-V 主機板上有兩組 IDE 插槽，每個插槽分可以連接一組 IDE 排線，而每一條排線可以連接兩組 IDE 裝置 (像是硬碟、CD-ROM、ZIP 或 MO 等)。如果一條線同時裝上兩個 IDE 裝置，則必須作好兩個裝置的身分調整，其中一個裝置必須是 Master，另一個裝置則是 Slave。詳盡調整方式請參考各裝置的使用手冊。另外 SP97-V 主機板支援從 SCSI 開機或 IDE (硬碟或光碟) 開機的功能。此功能在 BIOS 設定的 **BIOS FEATURES SETUP** 選單可以找到並調整。(排針中的第 20 隻接腳已經折斷，如此可以防止組裝過程時造成反方向連接的情形)



IDE (Hard Disk Drive) Connectors

III. 安裝

7. 訊息燈號接針 (MSG.LED, 2 針)

當有傳真或數據機的資料傳入電腦的時候，這個指示燈便會閃爍，以通知使用者目前有資料傳入的情形，這個功能需要有操作系統與驅動程式支援。

8. 省電按鈕接針 (SMI, 2 針)

這個接針可以與面板上的按鈕連接，一但按下按鈕，就可以強迫電腦進入省電狀態，然後移動滑鼠或敲一下鍵盤按鍵，又可以恢復成正常使用情形。假若您的面板上沒有正好可對應連接此接針的按鈕，可就近挪用 Turbo 模式切換鈕來用。此外還必須到 BIOS 設定中的 **POWER MANAGEMENT SETUP** 選項裡調整開啓 Suspend Mode 的功能，才能夠確實地使用此功能。

9. ATX 電源功能開關接針 (PWR SW, 2 針)

這是一個接往面板觸碰開關的接針，這個觸碰開關可以依據 BIOS 的設定控制電腦的開關運作狀態。

10. 重置按鈕接針 (RESET, 2 針)

這是用來連接面板上重置鈕的接針，如此各位可以直接按面板上的 RESET 鈕來使電腦重新開機，這樣也可以延長電源供應器的使用壽命。

11. 系統電源指示燈號接針 (PWR LED, 3 針)

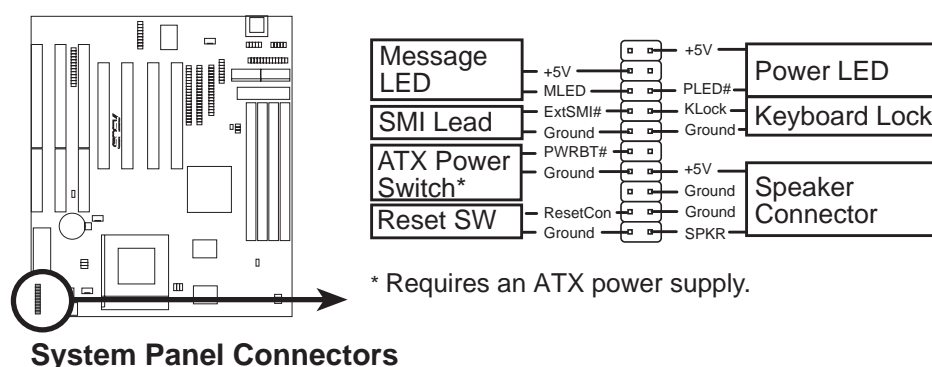
當主機外殼面板系統電源指示燈亮起時，即代表電腦系統電源已被開啓。電源指示燈在電腦正常運作時是持續點亮的，但如果在電腦進入睡眠模式後，燈號則會呈現閃爍的狀態。

12. 鍵盤鎖開關接針 (KEYLOCK, 2 針)

在機殼面板上有時會備有一個鍵盤鎖定裝置，以及電源指示燈等，而這兩種裝置的接線都會接到這個排針上。

13. 喇叭輸出接針 (SPEAKER, 4 針)

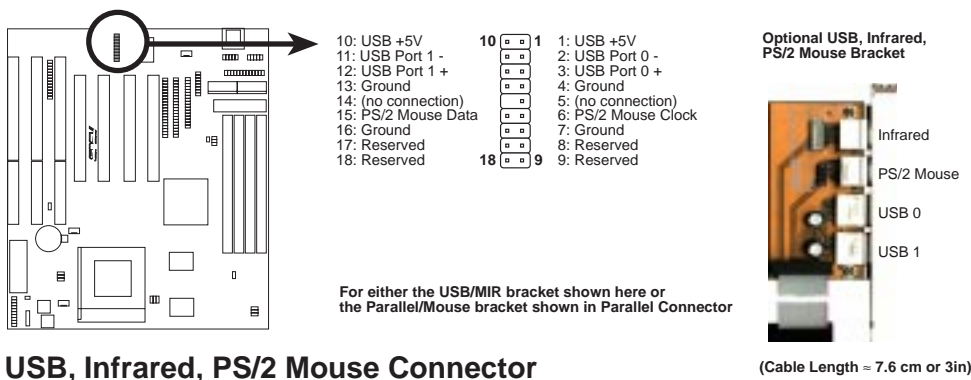
喇叭接針，用來接面板上的喇叭。



III. 安裝

14. USB、PS/2 滑鼠埠、紅外線傳輸埠排線接針 (18 針長方形插座)

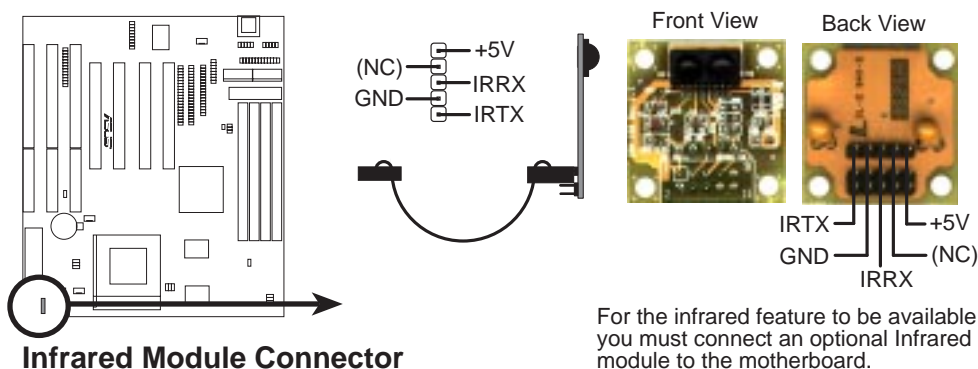
如果您使用的是 USB、PS/2 滑鼠或者是紅外線傳輸的話，可以額外購買一個接頭組，將排針與接頭組連接後，接頭組必須固定在一个擴充槽的擋板上，才能露出到機殼外與其他裝置連接。這當中的 PS/2 滑鼠會佔用 IRQ 12 的中斷資源，如果不使用 PS/2 滑鼠的話，可以把 IRQ 12 的中斷分配給其他介面卡使用。此外各位還必須到 BIOS 設定中把 IrDA 功能開啓才能使用這些裝置。



USB, Infrared, PS/2 Mouse Connector

15. 第二組紅外線傳輸模組埠接針 (5 針母插座)

IrDA 紅外線傳輸可以讓您的電腦不透過實際線路的連接而能傳輸數據資料，要想讓電腦使用 IrDA，在電腦資源上必須佔用第二個 RS-232C 串列埠才可以，並且在接針連接上傳輸模組之後，模組的接收器必須露出到機殼外，才可以接收與傳遞信號。

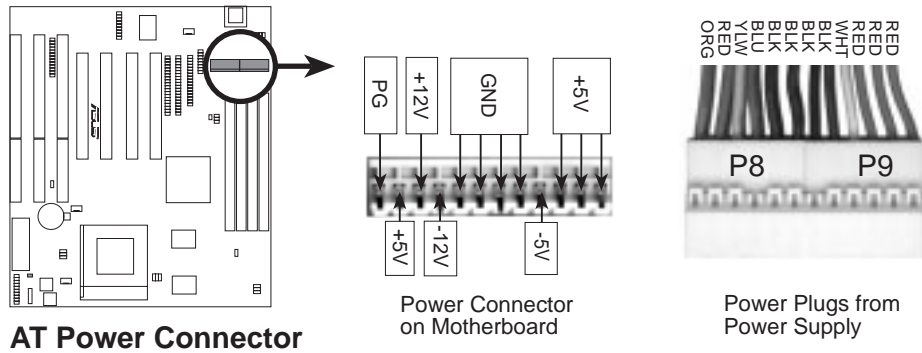


Infrared Module Connector

III. 安裝

16. AT 規格的電源接頭 (12 針長方形插座)

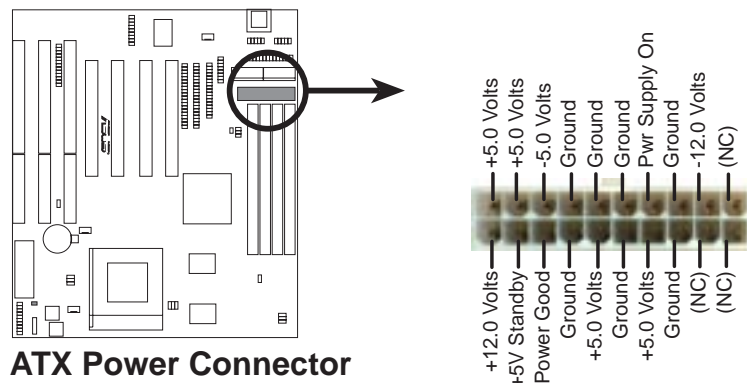
AT 規格的電源接線是由兩組接頭組成，一組叫 P8，另一叫 P9，兩個都是六線式的電源接頭。不過兩組接頭在安裝時不能反接，否則可是會損壞主機板的，而正確安裝的訣竅是讓兩個接頭的黑線相鄰來接，便可以正常無誤地運作。



17. ATX 規格電源接頭 (20 針長方形插座)

由於 ATX 規格的電源接頭具有防呆設計，所以不可能有反接的情況出現(除非使用暴力)，因此各位只需要把方向弄對，並輕緩插入即可完成電源線路的安裝。如果您想要享用本主機板的 Wake on LAN 的功能，您的 ATX 電源供應器必須再額外負擔最少 720 毫安。

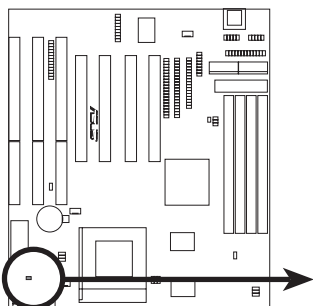
重要! 請確認 ATX 規格的電源供應器，在 5VSB 這個供電線路上，可以提供 10mA 的電流輸出，否則電腦一但進入睡眠狀態，很可能無法重新啓動。



III. 安裝

18. IDE 裝置運作燈號接針 (IDE LED)

通常在機殼面板上有一個 IDE 裝置運作指示燈，當 IDE 裝置從事讀寫動作的時候（無論是哪一顆 IDE 裝置），指示燈便會閃爍，表示 IDE 裝置正在運作中。



IDE Activity LED Lead

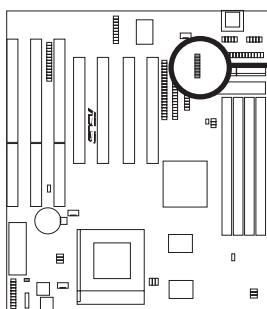
TIP: If the case-mounted LED does not light, try reversing the 2-Pin plug.

IDE LED

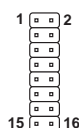


19. VGA 接頭 (16 針，長方形插座) (內建 VGA 顯示功能主機板適用)

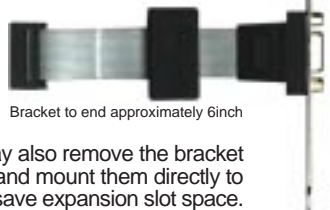
這個插座只有在主機板內建 SiS 5598 晶片組時才有功能，您可以使用包裝中所附的排線模組先鎖在主機後端的機殼上，然後將您的顯示器連接線接到這個模組上的插座。當然，在正式使用這個顯示功能之前，您還必須開啓主機板上的 VGA 功能設定。(請參考 jumpers 之內建 VGA 設定)



VGA (Monitor) Connector



Orient the red stripe on the monitor cable with pin 1



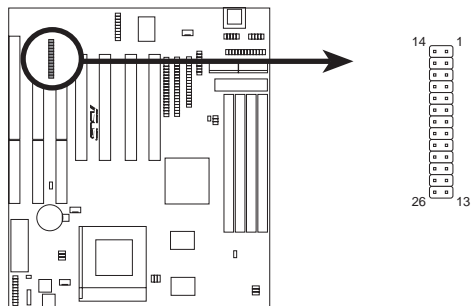
Bracket to end approximately 6inch

TIP: You may also remove the bracket connectors and mount them directly to the case to save expansion slot space.

III. 安裝

20. Feature Connector 插座 (26 針) (內建 VGA 顯示功能主機板適用)

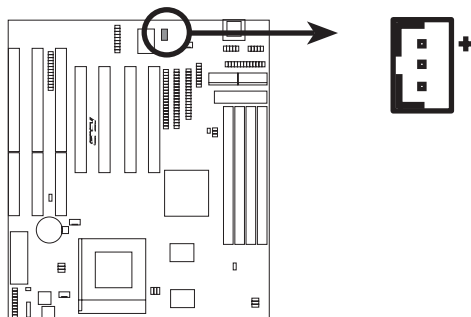
這個接頭可以用來連接像是電視調節器、影像擷取卡或 MPEG 解壓縮卡等其它視訊週邊裝置。



Video Feature Connector

21. 網路卡喚醒功能接針 (3 pin)

這個接針連接到網路卡上的 Wake On LAN 訊號輸出，當系統處於睡眠狀態而網路上有訊息欲傳入系統時，系統就會因而被喚醒以執行正常工作。



Wake on LAN Activity

筆記

請記錄下您的心得

Blank writing area with horizontal lines for recording notes.



歇息一下，迎接新的挑戰...



III. 安裝

開機程序

1. 確認所有排線與接針都接妥，然後蓋上機殼的外蓋。
 2. 確定所有的開關都已關閉。
 3. 將電源線接上機殼背面的電源輸入插座。
 4. 情況許可的話，最好將電源線路上加接突波吸收/保護器。
 5. 您可以先開啓以下的電源：
 - a. 顯示器
 - b. 外接式 SCSI 介面週邊裝置
 - c. ATX 規格的電源供應器，因為 ATX 的電源供應器不會因為送電而馬上動作，而是等待面板上的按鈕動作後才會工作
 6. 送電之後，機殼面板上應該會有電源指示燈亮起才對。如果是使用 ATX 電源供應器的話，必須等到面板按鈕被觸碰後才會啓動電源，電源指示燈此時才會亮起。如果您的電腦符合綠色省電標準，已隨時待備可以進入省電模式的話，監控指示燈也會亮起的。如果開機過程一切順利的話，不久就可以在顯示器看到畫面了，如果送電之後超過 30 秒而畫面未有動靜的話，表示電腦的設定尚有問題存在，請再進一步地的檢查動作，如果還是不行，就需要向廠商求助了！
 7. 在電源開啓之後可按下 <Delete> 鍵以進入 BIOS 的設定模式，詳細設定方法請看本使用手冊的第四部份。
- * **關閉您的電源：**在您關閉電源之前，必須先依照正常程序離開作業系統，然後才能斷電關機。如果您用的是 Windows95 的作業系統，並且是用 ATX 規格的電源供應器的話，就可以在離開作業系統之後，讓電腦自行關閉電源，無須讓使用者自己關閉開關。
- 說明：**如果是使用 ATX 自動關閉電源的方式，您就看不到“您現在可以放心關機”的回應字樣了！

IV. BIOS 程式

支援軟體

FILELIST.TXT 支援軟體表列說明檔

PFLASH.EXE 這是一個將主機板上快閃晶片內的 BIOS 版本更新的公用程式。在開機時，從螢幕左上角所顯示的最後四個數字可以知道 BIOS 目前的版本，數字愈大表示版本愈新。

注意! 原始 BIOS 程式檔並沒有含在支援軟體內。您必須趁機器還能正常運作時將主機板上的 BIOS 程式檔做備份。請參考**快閃記憶體公用程式**中的 **Save Current BIOS to File** 一節。

快閃記憶體更新公用程式

```
ASUSTeK PnP BIOS
FLASH MEMORY WRITER V1.5
Copyright (C) 1995, ASUSTeK COMPUTER Inc.

Flash Type — SST 29EE010
Current BIOS Revision: #401A0-xxxx
Choose one of the following:
1. Save Current BIOS To File
2. Update BIOS Main Block From File
3. Advanced Features

Enter Choice: [1]

Press ESC To Exit
```

xxxx denotes the current BIOS version stored in the Flash EPROM

重要! 如果 Flash Type 是 unknown，那表示這個快閃晶片不能被寫入升級，或是不支援 PnP BIOS；因此無法用快閃記憶體更新公用程式來更新 BIOS。

主選單

1. Save Current BIOS to File (在電腦能夠正常運作時進行)

這個選項允許讓您將目前快閃記憶體的內容複製到磁碟片上。您可以以此將主機板的原始 BIOS 備份，以便需要時將之重新安裝回去。

在 DOS 下利用 [FORMAT A:/S] 製作一片可開機的軟碟片，裡面不要有 AUTOEXEC.BAT 以及 CONFIG.SYS 兩個檔案；之後，將 PFLASH.EXE 和原始 BIOS 檔案存到這一張磁片中。

IV. BIOS 程式

2. Update BIOS Main Block From File

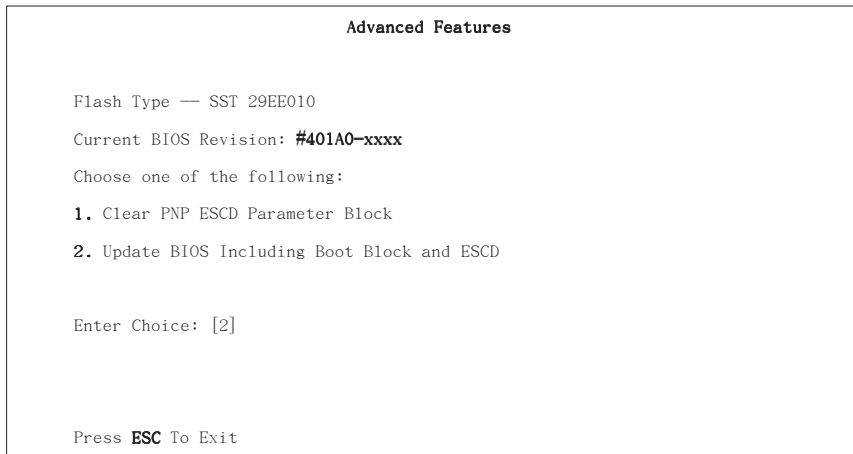
這個選項允許您用磁碟上的檔案來更新 BIOS。這個檔案可以是個新檔，或是由 **Save Current BIOS to File** 所備份的檔案。如果 Boot Block 不同的話，更新的動作將不會進行。如果需要 **Advanced Features** 的設定，您將會看到下列的訊息：

```
Boot block of New BIOS is different from old one !!!  
Please Use 'Advanced Feature' to flash whole bios !!!
```

3. Advanced Features

選擇這個選項，您會看到一個選單，用來清除 PNP 設定記錄以及更新 BIOS。

Advanced Features Menu



xxxx denotes the current BIOS version stored in the Flash EPROM

1. Clear PNP ESCD Parameter Block

這個選項用來清除即插即用 (Plug-and-Play，簡稱 PNP) 的設定記錄。

2. Update BIOS Including Boot Block and ESCD

這個選項用來從磁碟片上的新 BIOS 檔案更新開機區塊 (BIOS Block)、主機板上的 BIOS、以及 PNP ESCD 參數區塊。

IV. BIOS 程式

主機板 BIOS 的升級與管理

第一次使用 SP97-V 主機板

1. 請將一片乾淨、未格式化的磁片放入 A 磁碟機中，然後在 DOS 提示列下鍵入 `FORMAT A:/S`，製作一片沒有 `AUTOEXEC.BAT` 與 `CONFIG.SYS` 的開機片。
2. 拷貝 `PFLASH.EXE` 到開機片中。
3. 執行開機片中的 `PFLASH.EXE`，選擇選項 **1. Save Current BIOS to File**，將目前 BIOS 中所有資料儲存在開機片中。

BIOS 的升級 (在需要時)

1. 從網路上(WWW、FTP 或 BBS)下載新版的華碩 BIOS，並將它存在軟碟片中。您可以在本使用手冊的第 3 頁得到更多軟體下載的資訊。
2. 用上述的軟碟片開機。
3. 在 `A:\` 的提示符號下執行 `PFLASH.EXE`。
4. 在 MAIN MENU 中選擇第 2 項 **Update BIOS Main Block From File**。如果出現了 Advanced Features Menu，則再選第 2 項 **Update BIOS Including Boot Block and ESCD**。
5. 當程式要求輸入 BIOS 檔案名稱時，將新版 BIOS 的完整檔名輸入，並按 `ENTER`，程式就會自動更新 BIOS。

警告! 如果在更新 BIOS 的過程中遇到困難，不要關掉電源或是重新開機，只要再重複更新的程序即可。如果問題仍然存在，將備份在磁片上的原版 BIOS 重新寫回去。如果快閃記憶體更新公用程式不能成功完整地更新程序，則您的系統可能會無法開機。如果無法開機，請洽各地的華碩經銷商。

6. 完成更新程序後，離開快閃記憶體更新公用程式並關掉電源，將 jumper 調回 Disabled or Protected 狀態。
7. 重新開機，並按 `<Delete>` 鍵進入 BIOS 設定畫面。您必須先選擇 **SETUP DEFAULTS** 來啟動新的 BIOS，再依選單調設其它項目。

IV. BIOS 程式

6. BIOS 設定

本主機板支援兩種可程式化的 FLASH ROM 晶片：5 伏特和 12 伏特的規格。這兩種晶片都能升級。利用快閃記憶體更新公用程式，再依本節所述的步驟進行，可以下載並升級成新版的 BIOS。

所有的主機板都有 SETUP 程式來設定或調整系統。如果您的電腦已是組裝好的系統，那麼 BIOS 應該已經設定好了。如果是這樣，在後面我們會說明如何利用 SETUP 程式來做更進一步的設定，特別是硬碟型態的設定。

如果您是自行組裝主機板，那麼，在重新設定系統，或是當您看到了 **RUN SETUP** 的訊息時，您必須輸入新的 BIOS 設定值。這一節要告訴您如何利用 SETUP 程式來設定您的系統。

SETUP 程式存放在 BIOS ROM 中。在開機之後，系統仍在自我測試 (Power-On Self Test, 簡稱 POST) 時，按下 <Delete> 鍵，就可以啟動 SETUP 程式。如果您超過時間才按 <Delete> 鍵，那麼自我測試會繼續執行，並阻止 SETUP 程式的啟動。在這種情況下，如果您仍然需要執行 SETUP 程式，請按機殼上的 <Reset> 鍵或 <Alt>-<Ctrl>-<Delete> 重新開機。

當 SETUP 程式啟動之後，您可以看到 **CMOS SETUP UTILITY** 主畫面如下：



IV. BIOS 程式

Load Defaults (載入內定值)

LOAD BIOS DEFAULTS 這個選項會將系統設定在最保守的狀況以便除錯，LOAD SETUP DEFAULTS 是一般使用下最佳的設定值。選這個選項會將所有能改變的項目改成內定值。相對的 LOAD SETUP DEFAULTS 即為出廠所設之最佳化設定。

螢幕下方有一段是顯示熱鍵的用法，在螢幕的最下面顯示了目前高亮度選項的用途。

STANDARD CMOS SETUP

這一個選項可以設定系統的基本硬體配備、系統時間以及錯誤處理方法。如果您的電腦是已經組裝好的，那您不必更動這個選項的設定。如果是 CMOS 中的資料遺失了，或是您改變了硬體配備，那麼您就必須自行改變設定值。當 CMOS 的電池沒電了，那麼設定值也將會遺失。



在螢幕下方顯示了熱鍵的使用法。如果您要知道關於每一個選項的更多資訊，請選擇此項，按 <F1> 會出現一個視窗顯示說明事項。

使用者可以更動的選項會以不同的顏色顯示，在選項上按 <F1> 可以得到更多的資訊。記憶體的配置在右下角的方格中，它會自動調整，您不能去更動它。

IV. BIOS 程式

STANDARD CMOS SETUP 的各項詳述

Date

請選擇此項，用 <Page Up>/<Page Down> 或是 <+>/<-> 來設定目前的日期。以 星期/月/日/年 的格式來表示。各項目合理的範圍是：月 (Jan.-Dec.)，日 (1-31)，年 (~2079)。

Time

請選擇此項，用 <Page Up>/<Page Down> 或是 <+>/<-> 來設定目前的時間。以 時/分/秒 的格式來表示。各項目合理的範圍是：時 (0-23)，分 (0-59)，秒 (0-59)。在開機時，如果不想改變時間設定值，只要按二次 <Enter> 跳過即可。

注意! 您可以用 AUTOEXEC.BAT 來進行時間的設定，欲知如何產生這個檔案，請參考 DOS 的相關手冊。

Hard Disk Drives

本項目儲存系統上所有非 SCSI 硬碟的資訊。主機板上的 PCI IDE 介面提供了 Primary 和 Secondary 兩個 IDE 插槽，讓您可以最多連接四個 IDE 硬碟或是其它的 IDE 設備。每個 IDE 插槽可以接兩個 IDE 設備：一個是 Master，另一個是 Slave。

SCSI 硬碟的資訊並不在此項目中，因為它們是由驅動程式控制，而不是由 BIOS 支援；您可以選用 PCI-SC200/PCI-SC860 SCSI 擴充卡 (參考第 VI 節)。如果您安裝了其它廠牌的 SCSI 卡，請另外安裝其驅動程式並參考其相關說明。

要設定 IDE 硬碟，您可以：

- 用 Auto，讓系統在開機時自動偵測。
- 用主選單中 IDE HDD AUTO DETECTION 選項，讓系統自動偵測。
- 用 User，您自行依相關使用手冊設定。

設定硬碟型態的項目包括了 CYLS (磁柱數目)、HEAD (讀寫頭數目)、PRECOMP (寫前補償)、LANDZ (停置區)、SECTOR (磁區數目) 以及 MODE。SIZE 項目會因您的設定而自動調整。您的硬碟廠商會提供硬碟的相關資訊。MODE 項目是針對 IDE 硬碟而設計的，對於 MFM、ESDI 等硬碟可以忽略此值。MODE 有三種設定值：Normal，Large，LBA，或是設成 Auto。在 528MB 以下的 IDE 硬碟用 Normal。在 528MB 以上，且支援 Logical Block Addressing (LBA) 者用 LBA，否則用 Large。Large 不太常見，它只用在 MS-DOS 之下。一般 528MB 以上的硬碟都用 LBA。

IV. BIOS 程式

開機時自動偵測硬碟

在 Primary Master, Primary Slave, Secondary Master, Secondary Slave 四個項目中，都可以在 **TYPE** 和 **MODE** 欄位填入 Auto，讓系統自行偵測硬碟。這個功能可以讓您在更換硬碟設備時，不必再加以設定相關資訊。但是，如果您的硬碟比較老舊，不支援本功能者，您還是必須進入 User 選項之後，自行設定。

注意! 在設定好硬碟的 BIOS 資訊後，硬碟仍舊需要經過分割以及格式化之後才能使用，且位在 Primary 的硬碟必須設成 Active 才能開機。這些動作均必須使用作業系統中之公用程式 FDISK.EXE 來達成。

注意! SETUP 內定值註明在每一個標題後的括號內

Drive A/Drive B (None)

本項目儲存了軟碟機的資訊。可以設定的值是 360KB, 5.25 英吋; 1.2MB, 5.25 英吋; 720KB, 3.5 英吋; 1.44MB 3.5 英吋; 2.88MB, 3.5 英吋; None。

Floppy 3 Mode Support (Disabled)

這是日本標準的軟碟機，1.2MB, 3.5 英吋。可以設定的值是 Drive A, Drive B, Both, Disable。

Video (EGA/VGA)

設定系統的顯示型態。可以設定的值是 EGA/VGA, Mono (Hercules 或 MDA), CGA 40, CGA 80。如果您用的是 VGA 或更高級的顯示系統，請選 EGA/VGA。

Halt On (All Errors)

此選項決定何時系統要停止運作。可以設定的值是: All Errors; No Errors; All But Keyboard; All But Diskette; All But Disk/Key。

IV. BIOS 程式

BIOS FEATURES SETUP

在這個部份的選項中，您可以依喜好自行調整設定以增進系統效能。然而有些值會因主機板的最佳效能設計考慮，是不能更動的。

畫面右下角方框內顯示著所有的功能鍵使用方式，如果您需要查看畫面中每個功能的設定解釋，可以選擇該功能選項，按下 <F1> 鍵，一個記載選項功能的輔助說明視窗就會出現。您可以按下 <F5> 鍵以載入前一次的設定，或是按下 <F6> 鍵載入 BIOS 的預設值、或是 <F7> 鍵以載入設定預設值。



注意! SETUP 內定值註明在標題後的括號內。

BIOS FEATURES SETUP 的各項詳述

Virus Warning (Disabled)

這項功能在外部程式嘗試寫入硬碟的開機區或分配表時，會提出警告。在看到警告後，您可以繼續讓程式進行，或是用沒有病毒的開機片開機。在安裝新的作業系統時，為了避免衝突，最好將本功能關閉，以免安裝失敗。

CPU Internal Cache (Enabled)

請選擇 Disabled 以關閉 CPU 的內建的第一階快取記憶體。

External Cache (Enabled)

請選擇 Disabled 以關閉 CPU 的內建的第二階快取記憶體。

Quick Power On Self Test (Enabled)

這個功能會跳過記憶體的第二、三、四次測試，以加速 POST 的時間。而每一次的 POST，都是一次完整的測試。

HDD Sequence SCSI/IDE First (IDE)

當系統同時有 SCSI 和 IDE 硬碟時，IDE 硬碟永遠是開機的 C 磁碟機。而本項目可以允許 SCSI 硬碟為開機磁碟機。您可以用本功能來將多個作業系統安裝在不同的硬碟中，並指定開機硬碟。

IV. BIOS 程式

Boot Sequence (C,A)

本項目指定系統到何處去載入作業系統。可設定的值有：A，CDROM，C；CDROM，C，A；A，C；C，A；D，A；E，A；F，A；C Only。

Boot Up Floppy Seek (Disabled)

若 Enabled，BIOS 會找一次 A 磁碟機。

Floppy Disk Access Control (R/W)

本項目可以讓軟碟機只能讀取不能寫入（設成 Read Only），以保護磁碟上的檔案。內定值 R/W 表示可讀/可寫。

IDE HDD Block Mode Sectors (HDD MAX)

本項目利用每一次傳送多個磁區資料的方式來加速硬碟效能。大部份的 IDE 硬碟都支援這個功能。可以設定的值有：HDD MAX，Disabled，2，4，8，16，32。

Security Option (System)

本項目可以啟動密碼功能。如果設成 System，則在每一次開機時，系統會要求使用者輸入密碼。如果設成 Setup，則只在要進入 BIOS 設定時才會要求 SUPERVISOR PASSWORD。您可以經由主選單中的 SUPERVISOR PASSWORD 或是 USER PASSWORD 來設定密碼。

PS/2 Mouse Function Control (Auto)

內定 Auto 可以讓系統在開機時自動偵測 PS/2 MOUSE。如果測到了，則將 IRQ 12 給 PS/2 MOUSE 使用。否則，IRQ 12 會留給其它的擴充卡使用。

PCI/VGA Palette Snoop (Disabled)

有一些非標準的 VGA 卡，如 MPEG 或是圖形加速卡，會有顏色不對的情況，將這個項目 Enabled 可以改善這些問題。

OS/2 Onboard Memory > 64M (Disabled)

如果您用 OS/2 系統，且記憶體超過 64MB，您必須 Enabled 此項目。

.....

Video ROM BIOS Shadow (Enabled)

本項目允許您將 VIDEO BIOS 從 ROM 放到 RAM 中，可以增加顯示效能。

C8000-CBFFF To DC000-DFFFF (Disabled)

本項目可以將各擴充卡上 ROM 的內容載到 RAM 中，您必須知道您安裝的擴充卡上是否有 ROM，並查出它們要作 SHADOW 的位址。本功能會減少可使用的記憶體容量，從 640KB 到 1024KB 不等。

Boot Up NumLock Status (On)

本項目在 On 時，開機後，會開啓鍵盤上 Number Lock 的功能。

Typematic Rate Setting (Disabled)

若本項目 Enabled，您可以設定下面兩個項目。

Typematic Rate (Chars/Sec) (6)

本項目控制系統重複按鍵的速度。從每秒 6 到 30 個字母。可以設定的值有：6，8，10，12，15，20，24，30。

Typematic Delay (Msec) (250)

本項目控制顯示兩個字母的延遲時間。有四個設定值：250，500，750，1000。

IV. BIOS 程式

CHIPSET FEATURES SETUP

本選單項目可以設定晶片組，熱鍵的用法和上述相同。



注意! SETUP 內定值在標題之後的括號內。

CHIPSET FEATURES SETUP 的各項詳述

Auto Configuration (60ns DRAM)

內定值 60ns 會將第 2 到第 9 項以 60ns 的內存模組調成最佳化。如果您是用 70ns 的記憶體，請調成 70ns。參考第 III 節安裝 DRAM 的相關資訊。

DRAM Leadoff Time (5T)

請使用原內定值。

Linear Mode SRAM Support (Disabled)

如果您是使用 IBM/Cyrix 的 CPU，您可以將這個選項設定成 Enabled，將原本的 Toggle 模式的 SRAM 設定改成 Linear 模式。

警告! 因為英代爾的 CPU 目前只支援 Toggle 模式，所以如果您是使用英代爾的 CPU，此項功能應該設定成 Disabled。

16-bit ISA Wait State (1 Wait)

16-bit ISA 卡的時序，請保留原內定值。

16-bit I/O Recovery Time (5 BUSCLK)

16-bit ISA 卡的時序，請保留原內定值。

8-bit I/O Recovery Time (8 BUSCLK)

8-bit ISA 卡的時序，請保留原內定值。

IV. BIOS 程式

ISA Bus Clock (PCICLK/4)

ISA 卡的 bus clock 時序，請保留原內定值。

Video BIOS Cacheable (Enabled)

請保留內定預設值 Enabled，它可以讓資料的顯示更加快速。

Memory Hole at Address (None)

本功能將 14MB~16MB 或是 15MB~16MB 的位址部份保留給 ISA 擴充卡作為其需要時用。14MB 或 15MB 以上的記憶體是不能被 ISA 系統使用的，因為它最多只能存取到 16MB。

Refresh Cycle Time (187.2 us)

這個功能可以設定 DRAM 的更新週期率，一個較低的更新週期率可以增加資料傳輸的位元寬度。

注意! 有些 DRAMs 如果沒有更新週期率的設定會在資料傳輸時遺失部份資料，所以內定的預設值設在 187.2 us。

Delayed Transaction (Enabled)

若此功能為 Enabled，則在 CPU 存取較慢的 8-bit ISA 介面卡時（大約 50~60 PCI Clocks），會釋放出 PCI BUS，不會去延遲 PCI 資料傳輸的時間。如果 PCI BUS MASTER 不能使用 PCI BUS 時，表示該 ISA 介面卡並不符合 PCI 2.1 規格，此時請選擇 Disabled。

Onboard VGA Memory Size (1MB)

本功能提供使用者指定主機板上主機記憶體分享 1MB、2MB 或 4MB 出來給內建之顯示晶片使用。如果您指定越多記憶體給顯示晶片使用，您就可以得到越高的顯示解析度和顏色表現。

Onboard VGA Memory Clock (Fast)

本功能提供螢幕顯示速度快慢的設定，一般使用 50MHz，快一點的用 60MHz，更快的用 66MHz。如果您所使用的螢幕無法以這麼快的更新率，您就必須將速度調慢成螢幕可以接受的螢幕更新率。

.....

Onboard FDC Controller (Enabled)

本功能 Enabled 可以讓您將軟碟機連接到主機板上的軟碟機接頭上。如果您將軟碟機接到一片介面卡上，請將本功能 Disabled。

Onboard FDC Swap A & B (No Swap)

本功能可以將軟碟機的順序互換。本功能和 BIOS FEATURE 的軟碟機互換是不同的，本功能就像是真的將兩個軟碟機的接頭互換一樣。

IV. BIOS 程式

Onboard Serial Port 1 (3F8H/IRQ4)

本功能可以設定 Serial Port 1 的中斷與位址。可以設成 3F8H/IRQ4，2F8H/IRQ3，3E8H/IRQ4，2E8H/IRQ10 以及 Disabled。

Onboard Serial Port 2 (2F8H/IRQ3)

本功能可以設定 Serial Port 2 的中斷與位址。可以設成 3F8H/IRQ4，2F8H/IRQ3，3E8H/IRQ4，2E8H/IRQ10 以及 Disabled。

Onboard Parallel Port (378H/IRQ7)

本功能可以設定 Parallel Port 的中斷與位址。可以設成 3BCH/IRQ7，378H/IRQ7，278H/IRQ5 以及 Disabled。如果您安裝了有 Parallel Port 的 I/O 卡，不要和這個設定衝突了。一般的 PC 最多可以有三個不衝突的 Parallel Port。

Parallel Port Mode (ECP+EPP)

本功能可以設定 Parallel Port 的運作模式。Normal 表示單向的正常速度；EPP 表示雙向下的最大速度；而 ECP 表示在雙向下比最大速度更快的速度。ECP+EPP 是內定值，表示在正常速度下以 Two-way 的模式運作。

ECP DMA Select (3)

本功能只在 Parallel Port Mode 選擇 ECP 或 ECP+EPP 的模式下有效。可以設成 DMA Channel 1，3，或是 Disable。

UART2 Use Infrared (Disabled)

當 Enabled 時，會啟動主機板上的紅外線功能，並將主機板上第二個 Serial UART 設成支援紅外線的設備。如果原來您的第二個 Serial Port 是作 COM2 用，此時，COM2 將會失去作用。內定是將第二個 Serial Port 給 COM2 用，即 Disabled。請參考第 III 節紅外線模組說明。

On Board PCI IDE Enable (Both)

您可以選擇 Enable Primary IDE Channel，Secondary IDE Channel，Both 或是 Disable Both (若您只有 SCSI 硬碟)。

IDE Ultra DMA Mode (Auto)

如果您使用具有 Ultra DMA 的設備，本功能可以將 IDE Ultra DMA 啟動。BIOS 會對較慢的 IDE 設備自動調整或關閉本設定。如果您不要這個功能，請選擇 Disable。

IDE 0 Master/Slave PIO/DMA Mode，IDE 1 Master/Slave PIO/DMA Mode (Auto)

每一個 IDE Channel (0，1) 都有 Master 和 Slave，而每個 IDE 設備都有自己的 Mode Timing (0，1，2，3，4)，因此四個設備必須獨立設定。內定值 Auto 可以保證有最好的效能。

IV. BIOS 程式

POWER MANAGEMENT SETUP

本選單可以讓您設定以減少電源消耗，在機器有一段時間不被使用後，自動關閉螢幕以及硬碟。



注意! SETUP 內定值在標題之後的括號內。

POWER MANAGEMENT SETUP 的各項詳述

Power Management (User Define)

本選項可以讓系統來控制電源消耗。Max Saving 可以在系統停用一段時間後將系統進入省電模式。Min Saving 和 Max Saving 相同，只是等待的時間較長。Disabled 將本功能關閉，User Define 可以讓您自行設定。

重要! 要先將 APM (Advanced Power Management) 安裝在電腦上，以便系統之時間及日期資料在省電模式下可被 BIOS POWER MANAGEMENT 進行更新。在 DOS 下，您要在 CONFIG.SYS 中加上 C:\DOS\POWER.EXE。在 Windows 3.x 或 Windows 95 中，您要加上 APM 的功能，請在 **控制台** 中選 **電源**，即可設定。

Video Off Option (Susp, Stby -> Off)

本選項決定何時將螢幕關閉。可設定的選項有：All Modes->Off; Always On; Suspend -> Off; Susp, Stby -> Off。

Video Off Method (DPMS OFF)

本選項提供多種將螢幕關閉的方法。這些選項包含了 DPMS OFF、DPMS Reduce ON、Blank Screen、V/H SYNC+Blank、DPMS Standby 以及 DPMS Suspend。DPMS (Display Power Management System) 功能是提供 BIOS 控制支援 DPMS 省電規格的顯示卡。Blank Screen 只是將螢幕變作空白。V/H SYNC+Blank 會將螢幕變作空白，並停止垂直和水平的掃描。DPMS 允許 BIOS 控制顯示卡。如果您的螢幕不是 GREEN 的規格，請選 Blank Screen。

注意! 在本功能下螢幕保護程式不能運作。

IV. BIOS 程式

** PM Timers **

本功能是 **POWER MANAGEMENT** 對系統不被使用的時間設定。有四個選項，其中 **HDD Power Down** 會將硬碟變成最低電源消耗模式 (LOWEST POWER CONSUMPTION MODE)。當系統接受到外部訊號時，會從省電模式回復成正常狀態，如按鍵、或是觸動任何 **IRQ CHANNEL** 訊號。

HDD Power Down (Disable)

會在系統一段時間不動作後，將停止所有的 **IDE** 硬碟。時間可以定在 1-15 Mins，或是 **Disable**。本功能對 **SCSI** 硬碟無效。

其它三個 **Mode (Doze Mode, Standby Mode, Suspend Mode)** 會依其所設定時間進入該狀態。在 **Max Saving** 下，系統會在一分鐘內依序進入這三個省電狀態。在 **Min Saving** 下，會在一小時內依序進入省電狀態。

** Power Up Control **

這是一段有關使用者經由主機外殼的一段式的 **ATX** 開關，來控制系統進入睡眠還是 **Soft-Off** 的狀態，或是系統的開機、重新開機與 **Modem** 有資料進入時的 **Soft-Up** 狀態等設定。

注意! 一般開關可分為一段式、二段式 . . .，一段式是指開關按下去就有動作，不按時沒動作，家裡的電鈴就是這種開關。二段式開關最常見的就是電燈開關，按開關這一端，燈亮；再按下另一端，燈又熄了。電腦外殼的一段式開關有好幾個，像是 **Reset**、**Turbo**；而 **Power** 開關則是屬於二段式開關。

Ring Power Up (Disable)

本選項可以允許在 **Modem** 接收到資訊時將電腦從關機狀態下啟動。

注意! 您的電腦如果處於 **Soft-Off** 狀態，它並無法在 **Modem** 第一次接收到外來訊號時馬上收到資訊。那是因為電腦從 **Modem** 接收到第一次外來訊號開始，會一連串執行開機與作業系統與應用程式的開啓動作，等到這些動作執行完畢，電腦才能利用 **Modem** 正確地接收到資訊。

Automatic Power Up (Disable)

本選項可以讓您選擇何時開啓您的電腦，您可以設定固定每一天的任何一個時刻開啓，或是任何一天的任何一個時刻開啓。

IRQ3 (device)-IRQ15 (device)

本項可以設定系統進入睡眠模式時有哪些 **IRQ** 也一起進入睡眠模式 (**Enable**)，或是永遠保持正常運作 (**Disable**)。

IV. BIOS 程式

PNP AND PCI SETUP

本項目可以設定 PCI BUS 插槽的特性。所有在主機板上的 PCI 插槽都用 INTA#，因此，您外加的 PCI 卡必須符合這個要求。



注意! SETUP 內定值在標題之後的括號內

PNP AND PCI SETUP 的各項詳述

PNP OS Installed (No)

如果設成 Yes，則安裝了具有即插即用功能的作業系統之後，所有的中斷都會被作業系統重新安排。如果您的作業系統沒有即插即用功能，或是要避免中斷被重新安排，請設成 No。

Slot 1 (RIGHT) IRQ / Slot 2 IRQ / Slot 3 IRQ / Slot 4 (LEFT) IRQ (Auto)

這四項可以設定該 PCI 插槽用那一個中斷。SLOT 1 (最右邊) 是最靠近記憶體的。內定值 Auto 可以自動分配中斷，您可以設定的值有：NA，5，7，9，10，11，12，14，15。

PCI Latency Timer (32 PCI Clock)

內定值是將發揮 PCI 的最佳效能。

IRQ xx Used By ISA (No/ICU)

本項可以指定 IRQ 固定分配給非 PNP 的 ISA 擴充卡。當設成 No/ICU 時，表示將 IRQ 的分配交給 ICU (ISA CONFIGURATION UTILITY) 來設定。如果您的 ISA 擴充卡需要固定的 IRQ，又不能給 ICU 分配，那麼您就要將該 IRQ 的設定改成 Yes。例如，您安裝一個非 PNP 的 ISA 卡，它要 IRQ 10，那麼您就在 IRQ 10 Used By ISA 處設成 Yes。

IV. BIOS 程式

DMA x Used By ISA (No/ICU)

本項可以指定 DMA 通道固定分配給非 PNP 的 ISA 擴充卡。當設成 No/ICU 時，表示將 DMA 的分配交給 ICU (ISA CONFIGURATION UTILITY) 來設定。如果您的 ISA 擴充卡需要固定的 DMA，又不能給 ICU 分配，那麼您就要將該 DMA 的設定改成 Yes。

ISA MEM Block BASE (No/ICU)

本項可以為非 PNP 的 ISA 卡設定其基底位址以及區塊大小。位址值可以設成 C800, CC00, D000, D400, D800, DC00 其中之一。如果在系統上有這種 ISA 卡，又沒有用 ICU 自行分配位址時，請從那六個選項中選擇一個位址，此時會有一個 **ISA MEM Block SIZE** 欄位會出現，要求您輸入區塊大小。如果您有一個以上的這一種 ISA 卡，您可以增加區塊大小從 8K, 16K, 32K, 到 64K 不等。如果您用 ICU 來配置，那內定值是 No/ICU。

SYMBIOS SCSI BIOS (Auto)

內定值 Auto 可以啟動主機板上的 SYMBIOS SCSI BIOS。您可以設成 Disabled 將它關閉。

USB Function (Disabled)

本主機板支援目前作業系統所未支援的 **通用串列匯流排埠 (Universal Serial Bus, 簡稱 USB)** 功能，所以本項預設值是 Disabled。如果您想要使用 USB 裝置，請將這項設定值改成 Enabled，並使用主機板內建的 USB 插座。

USB IRQ (Auto)

當您使用的 USB 裝置被連接到主機板內建的 USB 插座，您必須到 BIOS 中設定該裝置之 IRQ 值。您可以透過自動指定 IRQ、或由手動指定 IRQ 值為 5, 7, 9, 10, 11, 12, 14 以及 15。如果您沒有使用任何 USB 裝置，請將本項設定成 N/A。

IV. BIOS 程式

LOAD BIOS DEFAULTS

這一個選項可以讓你在進行 BIOS 更改時，載入已經儲存在 BIOS ROM 的初始設定。這些初始設定值並非是最佳化的設定，而是最保守的設定，而且會關閉所有高速的設定。如果要進行這一項功能的話，你可以在主選單畫面選擇 **LOAD BIOS DEFAULTS** 這一個選項，按下 <Enter> 鍵即可進入設定畫面。接著螢幕上會顯示出要你確認的訊息，你可以按下 <Y> 鍵及 <Enter> 鍵確定要載入 BIOS ROM 的出使設定，或是按下 <N> 鍵及 <Enter> 鍵離開。這一個選項並不會改變 **STANDARD CMOS SETUP** 的設定。

LOAD SETUP DEFAULTS

這一個選項可以让你載入系統原來的設定值，這些設定值是針對系統做最佳化的設定值。如果要進行這一項功能的話，你可以在主選單畫面選擇 **LOAD SETUP DEFAULTS** 這一個選項，按下 <Enter> 鍵即可進入設定畫面。接著系統會在螢幕上顯示出要你確認的訊息，你可以按下 <Y> 鍵及 <Enter> 鍵確定要載入，或是按下 <N> 鍵及 <Enter> 鍵離開。這一個選項並不會改變 **STANDARD CMOS SETUP** 的設定。



IV. BIOS 程式

SUPERVISOR PASSWORD 和 USER PASSWORD

這兩個選項都是系統的密碼設定。**SUPERVISOR PASSWORD** 的密碼設定是針對系統開機及 BIOS Setup 做的防護；**USER PASSWORD** 則只針對系統開機時做的密碼設定。系統初始設定值並沒有做任何的密碼設定。如果你要進行密碼設定，只要選擇想要的密碼設定選然後按下 <Enter> 鍵即可。密碼符號會顯示在螢幕上。你要注意的是，你所設定的密碼最多能設定八個數字或符號，而且有大小寫之分。設定好密碼，鍵入 <Enter> 鍵之後，系統會要求你再輸入一次做確認。在你做好密碼設定之後螢幕的內容會自動恢復到主選單畫面。



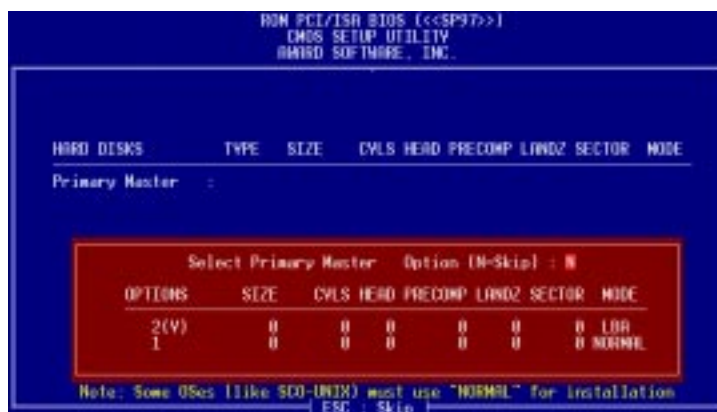
在 **BIOS FEATURES SETUP** 選項的 **Security Option** 設定中，指定你要何時讓系統要求使用者輸入密碼 (SYSTEM 或 SETUP)。如果你要關閉其中的一項密碼設定，你可以進入 **SUPERVISOR PASSWORD** 或 **USER PASSWORD**，在 **Enter Password** 提示訊息要你輸入新的密碼時，按下 <Enter> 鍵取代即可。

註： 如果你密碼忘記了，可以參考 CMOS RAM 篇第三節的 **Clearing the CMOS** 程式說明。

IV. BIOS 程式

IDE HDD AUTO DETECTION (IDE 硬碟自動偵測)

當你使用此功能選項時，BIOS 會自動偵測連接在 IDE 埠上的所有硬碟的參數並將參數傳入標準的 CMOS 設定畫面中。



當執行 IDE HDD AUTO DETECTION 時，最多能偵測到四部 IDE 的硬碟設備，而所偵測到的參數均會在對話中顯示，若偵測到的參數與你所安裝的 IDE 硬碟相符，你可以按下 <Y> 鍵表示同意該偵測結果。在上圖的例子中，你可以發現一部硬碟中會有兩項參數可供選擇，你也可以使用數字鍵 (2, 1) 加以選擇，BIOS 所建議的選項會在該參數前加上 (Y) 字樣，當然在偵測的過程中你可以按下 <ESC> 鍵隨時中斷偵測程序，若還未偵測完全部的 IDE 硬碟，則會將偵測程序跳至下一個 IDE 硬碟繼續未完成的偵測動作。如果同意該參數只要按下 <Y> 鍵即可在畫面中看到該硬碟的設定參數，若按下 <N> 鍵，則表示不同意自動偵測的結果，當然也不會在畫面中發現該硬碟的設定參數。

在這裡要特別注意的是，如果你使用其它的 IDE 控制卡不支援 Enhanced IDE 功能，那你就不能享受到一次安裝四台硬碟的功能了，此主機板所內建的 PCI Enhanced IDE 控制卡能一次接上四部硬碟，如果你一定要使用其它的特殊硬碟控制卡，那就得將主機板內建的 PCI Enhanced IDE 控制器功能給關閉。

當自動執行的所有程序完成時，你所同意的硬碟參數將會自動寫入 CMOS 中，在自動偵測的過程中，不同意的選項將不會被寫入，若你想查閱最終的組態值，你可執行 CMOS SETUP 功能查閱之。

如果執行自動偵測時發現你的硬碟支援 LBA 模式，它會出現三行參數資料，選擇 LBA 模式，千萬不要選擇 Large 或是 Normal。

IV. BIOS 程式

這個自動偵測功能不僅能自動偵測，而且對於一些特殊規格的 IDE 硬碟機（如容量超過一般時下的硬碟機）時，一樣可以偵測得到。

重要！ 如果你所使用的硬碟機之前是使用於老舊的系統中，或許自動偵測所得到的參數是不正確的。你將必須採取手動輸入的方式輸入正確的參數，或者用低階格式化將舊硬碟重新格式化。（先決條件是該硬碟的資料你都不需要了）

假如此硬碟的格式與自動偵測的結果不符，那你的硬碟即使安裝完成也無法讀取。如果自動偵測得到的參數和你的硬碟規格不符，千萬不要同意它，按下 <N> 鍵跳出此預設參數畫面，至 **STANDARD CMOS SETUP** 畫面直接採取手動輸入的方式輸入該硬碟的格式參數。

SAVE AND EXIT SETUP (儲存並離開)

當你完成了所有的更改動作，想將舊有的設定參數覆蓋掉時，可執行此項選項，新的設定參數將被存入 CMOS 的記憶體中。執行的方式只要選取主畫面上的 **SAVE AND EXIT SETUP** 並按下 <Enter> 鍵即可。



IV. BIOS
(儲存並離開)

EXIT WITHOUT SAVING (離開不儲存)

當你所做的任何更改參數的動作不想存入 CMOS 的記憶體中你可在主畫面選擇 **EXIT WITHOUT SAVING** 並按下 <Enter> 鍵即可。

V. 桌面管理介面程式

Desktop Management Interface (DMI)

華碩 DMI 組態公用程式簡述

華碩 SP97-V 主機板的 BIOS 階層具有支援 DMI 的功能，並且提供了一個 DMI 組態公用程式，來維護**管理資訊格式資料庫 (Management Information Format Database, 簡稱 MIFD)**。DMI 可以自行偵測並記錄與電腦系統關聯的資訊，例如 CPU 的類型、CPU 的速度、CPU 的內外頻以及主記憶體容量等..。BIOS 會儘可能偵測系統相關資訊，並存放在主機板上的快閃記憶體內的一塊 4KB 記憶區塊內，這個區塊便稱作 MIFD，DMI 再到此處讀取資料。正因為如此，主機板可以不用每次都完整更新快閃記憶體內的 BIOS 資料，只需小幅變動 4KB 區塊內的記錄，就可以因應今日即插即用 (Plug and Play, 簡稱 PnP) 的硬體變更之需求對應。而 DMI 組態公用程式可以讓系統整合者或者是電腦使用者自行添入額外的訊息到 MIFD 當中，例如產品序號、機殼樣式、或是廠商名稱等都屬這類的訊息。此外 DMI 組態公用程式也可以補強 BIOS 自行偵測不到的訊息資訊，讓各位自行將這些資訊添入 MIFD 中，並達到可靠安全的 PnP 資訊更新。

系統需求

DMI 組態公用程式 (DMICFG.EXE) 必須在真實模式下執行才有效，並且最少要有 180KB 的傳統記憶體空間供其載入與執行，而任何的記憶體管理程式 (如 HIMEM.SYS) 都必須暫時不使用，因此請各位先將 AUTOEXEC.BAT 或 CONFIG.SYS 檔中關於這類的安裝敘述取消 (最簡單的便是將敘述改成註解，在該敘述行的最前頭加 **REM** 字樣)，或者是在開機過程中按 <F5> 鍵，以略過 AUTOEXEC.BAT 與 CONFIG.SYS 的執行。

V. 桌面管理介面程式

使用 DMI 組態公用程式

[Edit DMI] (or delete)



進入 DMI 程式之後，會發現操作畫面主要是由兩個左右切割的視窗組成，而在這兩個視窗的上方還有一小橫條的選項，使用者可以利用鍵盤上 ← →（左右方向鍵）來選擇橫條上的選項，而 ↑ ↓（上下方向鍵）則可以選擇左視窗中的各種條列選項。此外在畫面的下方也有一小橫條，這個橫條是用來顯示操作訊息，提醒使用者目前可以使用哪些按鍵來操作程式。如果您按下 <Enter> 鍵，便可以進行選擇欄位的選項編輯。在進行編輯的時候，您所選擇的選項會呈現在各視窗層次的最上頭，並且該編輯欄位會呈現反相色，形成醒目可讓使用者編輯時容易找到欄位，此外欄位的資訊文字若為藍色的，表示該欄位的訊息是可以編輯的。如果欄位的訊息文字呈現橘色，表示該資訊是由 BIOS 自行偵測而得，無法讓使用者擅自修改的。如果欄位上出現 **Press [ENTER] for detail** 的藍色字樣，表示還有第二層的下拉式選單可以選擇，此時可用 <+>、<-> 鍵做選擇，選擇好後可以按下 <Enter> 鍵儲存並離開，或者是按 <ESC> 鍵放棄儲存。

當訊息改變完畢之後，可按下 <ESC> 鍵來離開 DMI 程式，由於訊息已改變，所以程式會詢問使用者是否要儲存先前所作的改變，如果選擇 <Y>，訊息便會被儲存並離開 DMI 程式，反之選擇 <N> 便不做儲存但也會離開。如果完全沒有做訊息資料的更動，此時按 <ESC> 鍵會完全沒有程式提示而離開。

說明： 如果右視窗的上端所出現的字樣是 ***** BIOS Auto Detect *****，表示此欄位的資料是交由系統 BIOS 自行偵測的，使用者不能夠修改這種欄位的資訊，反之若字樣是 ***** User Modified ***** 的話，表示該欄位可以讓使用者自行修改資訊。



V. 桌面管理介面程式

[Save MIFD]



選擇 Save MIFD 選項可以將設定訊息存回 MIFD 中，當然也可以存成檔案放入磁碟中，如果要存檔放入磁片，必須輸入正確的檔名與路徑才行。如果取消儲存的話，請按下 <ESC>，則會出現 **Bad File Name** 的提示訊息。

[Load MIFD]



選擇此選項可以把已經存在磁碟中的 DMI 檔案叫出來，然後拷貝一份到快閃記憶體的 4KB 區塊中（即是 BIOS 的 MIFD 所在存放處）。

[Load BIOS Defaults]



此選項可以讓您載入一份預設的 MIFD 資料到 BIOS 快閃記憶體中，載入完後必須重新開機才會生效。

VI. 華碩 PCI SCSI 介面卡

Symbios SCSI BIOS 和驅動程式

注意! 目前 BIOS 不支援 PCI-SC860 firmware。

在華碩主機板上的快閃記憶體晶片內，除了有電腦系統本身的 BIOS 程式外，還含有一套 Symbios SCSI BIOS 程式在裏面。藉著這套 Symbios SCSI BIOS 程式使用者只要使用華碩的 PCI-SC200 SCSI 卡，將它插入華碩主機板的擴充槽內，便可以讓電腦擁有 Fast SCSI-2 的介面功能。

大多數的 SCSI 週邊裝置都需要驅動程式才能工作，但 SCSI 硬碟較例外，使用華碩主機板上的 Symbios SCSI BIOS，可以不需要加掛驅動程式就可以使用 SCSI 介面的硬碟，但這種方式僅限於 DOS、Windows、OS/2 三種操作系統（環境）下才可以。如果您進一步利用華碩 PCI-SC200 的包裝盒內的驅動程式磁片進行安裝，便可以在更多的作業平台上使用 SCSI 硬碟，除了原先的 DOS、Windows、OS/2 之外，還能夠在 Windows NT、Netware 等網路作業系統上使用。使用磁片內的驅動程式來控制 SCSI 硬碟，會比 SCSI BIOS 直接控制更有效率。此外華碩也附有 SCO UNIX 的 SCSI 驅動程式，但這個程式在第二張軟碟片中，而前述的作業系統之驅動程式是在第一片磁片中。如果各位想在 Windows 95 下使用 SCSI 硬碟，可以直接沿用適用於 Windows 作業系統的驅動程式。在具備隨插即用功能的 Windows 95 系統中，PCI-SC200 會被正確地辨識出來。

至於 SCSI 驅動程式的詳盡用法，請各位自行參閱程式中的讀我檔。（readme.txt 或 read.me）

華碩 PCI-SC200 SCSI 介面卡

華碩 PCI-SC200 SCSI 介面卡可以連接七種外接 SCSI 裝置的連接，接下來的幾頁我們將簡單扼要介紹 PCI-SC200 介面卡的安裝。



PCI-SC200 SCSI 介面卡

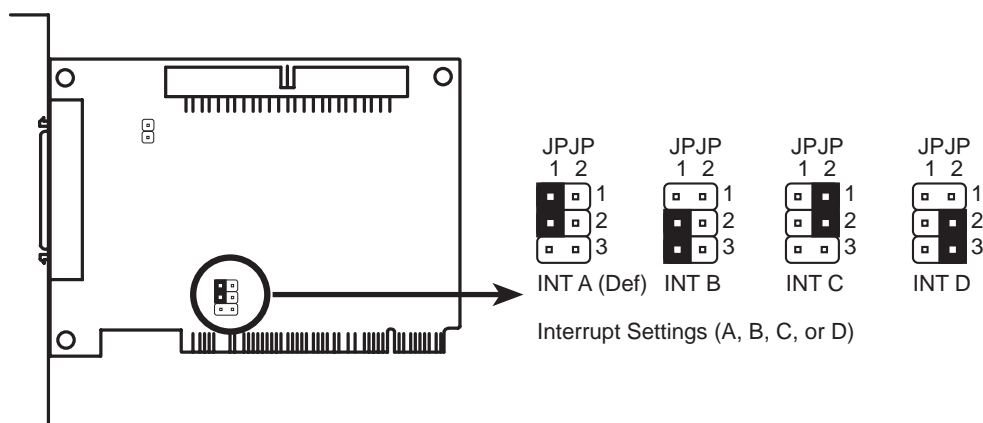
VI. 華碩 PCI SCSI 介面卡

設定華碩 PCI-SC200 介面卡

PCI-SC200 上頭有兩組 jumpers，一組是用來調整 PCI 介面的中斷指定線路，另一組則是用來開啓或關閉介面卡上的終端電阻。

設定 PCI 中斷線路

在 PCI-SC200 上頭有 JP1、JP2 兩個 jumpers，這兩個 jumpers 是用來調整 PCI 中斷線路用的，藉由 jumpers 的調整，可以選擇 INT A、B、C、D 四條中斷線的其中一條來用，在 PCI-SC200 的預設情況是使用 INT A 接腳，而華碩主機板的預設也正好可以使用 INT A 中斷線路，因此各位不需要做任何調整，直接將 PCI-SC200 插到華碩主機板就可以使用，但如果是使用在其他的主機板上，就可能要視情況做線路的調整。



SCSI 裝置所需要的終端電阻

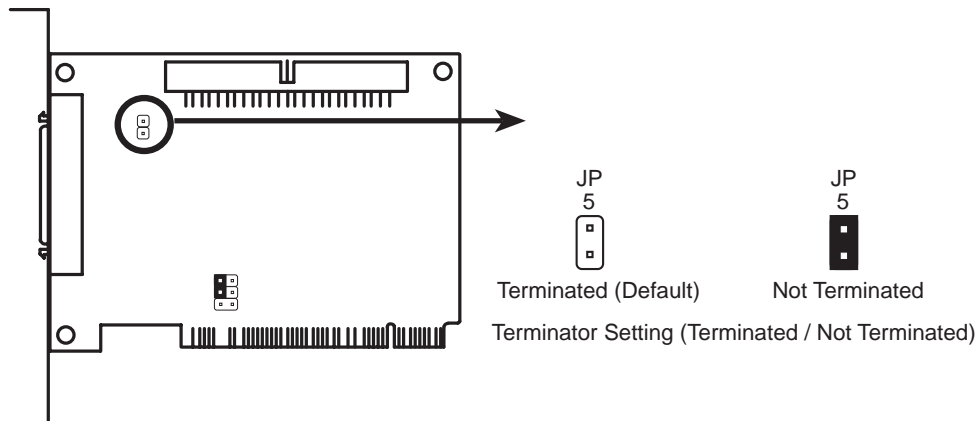
由於所有的 SCSI 裝置都必須使用排線以一個連接一個的串連鏈接的方式連接在一起，以內接來說，PCI-SC200 用的是長條狀的排針接頭，共有 50 隻接腳，以 2x25 的方式排列，並具有塑膠護套，防止使用者組裝時插錯方向；而外接部分，則是用符合 SCSI-2 規格的外接接頭。

由於 SCSI 介面的週邊裝置，必須符合“菊鏈式”的連接方式才能使用，因此如果各位連接超過一個以上的內接或外接 SCSI 裝置的時候，就必須在裝置的最末端接上終端電阻（內外接的末端都要，因此有兩端），才能使整個 SCSI 介面系統正常運作。

VI. 華碩 PCI SCSI 介面卡

設定華碩 PCI-SC200 終端電阻

PCI-SC200 介面卡上有一個 JP5 的 jumper，藉著這個 jumper 的開路與短路，可以使 PCI-SC200 介面卡上所內建的終端電阻開啓與關閉。

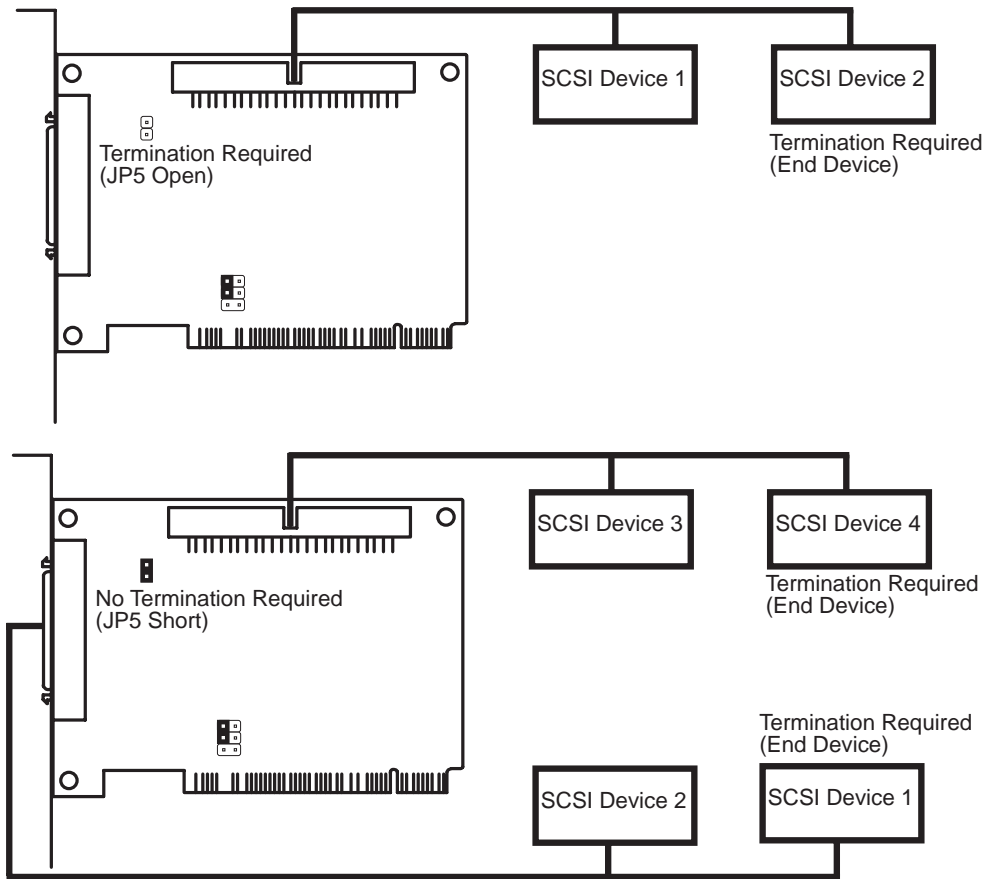


至於在何種情況下要使這個終端電阻開啓與關閉呢？請您先參考下一頁的兩張圖，頭一張圖是 PCI-SC200 接了兩個內接 SCSI 裝置，並且沒有任何外接裝置與之連接，在這種情況下，離 PCI-SC200 卡較遠的第二個 SCSI 裝置為最末端，所以需要接上一個終端電阻，而此時 PCI-SC200 卡則是另一個末端，因此需要開啓卡上的終端電阻，這樣兩個末端才都有終端電阻存在，以維持 SCSI 系統的傳輸穩定性。

同理可證，在 PCI-SC200 僅有接外接裝置的時候，情形是與上述相同的，因此外接裝置的最遠端要接終端電阻，而 PCI-SC200 介面卡要開啓卡上的終端電阻。

接著我們再來談第二張圖，這張是同時接有內外接 SCSI 裝置的情形，在這種情況下，PCI-SC200 介面卡就不是處於最末端的位置了，因此必須把卡上的終端電阻關閉掉，才可以 SCSI 系統正常運作。

VI. 華碩 PCI SCSI 介面卡



SCSI 識別編號

接在 SCSI 系統上的每個裝置，都有一個唯一且不重複的識別編號，這就叫做 **SCSI 識別編號**。以 PCI-SC200 來說，總共可以接七個 SCSI 裝置，而這當中 SCSI 介面卡本身也算是一個 SCSI 裝置，所以整個 SCSI 系統上共有八個 SCSI 裝置，八個裝置都要被單獨識別，就必須發派 0 到 7 的編號給每個裝置，其中 PCI-SC200 介面卡被固定指定成編號 7，因此可發派給其他 SCSI 週邊裝置的號碼就是 0 - 6。

至於要如何設定識別編號呢？這就必須一每種 SCSI 裝置的不同而有不同的設定法，不過通常是用 jumper 或計數開關來調整。

SCSI ID 優先權

華碩 PCI-SC200 SCSI 介面卡都是 8bit single-channel SCSI 介面卡。所以 ID 7 擁有最高的優先權，ID 0 則擁有最低的優先權。