



P2B-L/P2B-S/P2B-LS

Pentium® II 智能型主板

用戶手冊

本用戶手冊適用於 P2B-L、P2B-S 与 P2B-LS 等主板

P2B-L：具备网络功能

P2B-S：具备 Ultra2 SCSI 功能

P2B-LS：具备网络与 Ultra2 SCSI 功能

给使用者的说明

本产品的所有部分，包括配件与软件等，其所有权都归华硕电脑公司（以下简称华硕）所有，未经华硕公司许可，不得任意地仿制、拷贝、誊抄或转译。本用户手册没有任何型式的担保、立场表达或其它暗示。若有任何因本用户手册或其所提到之产品的所有资讯，所引起直接或间接的数据流失、利益损失或事业终止，华硕及其所属员工恕不为其担负任何责任。除此之外，本用户手册所提到的产品规格及资讯仅供参考，内容亦会随时更新，恕不另行通知。本用户手册的所有部分，包括硬件及软件，若有任何错误，华硕没有义务为其担负任何责任。

用户手册中所谈论到的产品名称仅做识别之用，而这些名称可能是属于其他公司的注册商标或是版权，在此声明如下：

- SiS 是 Silicon Integrated Systems Corporation 公司的注册商标
- Intel、LANDesk、Pentium 是 Intel 公司的注册商标
- IBM 是 International Business Machines 公司的注册商标
- Symbios 是 Symbios Logic 公司的注册商标
- Windows、MS-DOS 是 Microsoft 公司的注册商标
- Adobe、Acrobat 是 Adobe System 公司的注册商标
- Award BIOS 是 Award Software International 公司的注册商标

本产品的名称与版本都会印在主板 / 显示卡上，版本数字的编码方式是用三个数字组成，并有一个小数点做间隔，如 1.22、1.24 等...数字愈大表示版本愈新，而愈左边位数的数字更动表示更动幅度也愈大。主板 / 显示卡、BIOS 或驱动程序改变，用户手册都会随之更新。更新的细部说明请您到华硕的万维网浏览或是直接与华硕公司联络。（联络数据於下一页）

版权所有·不得翻印 ©1998 华硕电脑

产品名称:	华硕 P2B-LS 主板
手册版本:	1.02
发表日期:	1998 年 3 月

华硕的联络资讯

华硕电脑公司 ASUSTeK COMPUTER INC.

市场信息 *Marketing Info:*

地址： 台湾台北市北投区立德路150号
电话： 886-2-2894-3447
传真： 886-2-2894-3449
电子邮件： info@asus.com.tw

技术支持 *Technical Support:*

传真： 886-2-2895-9254
电子布告栏： 886-2-2896-4667
电子邮件： tsd@asus.com.tw
万维网： <http://www.asus.com.tw/>
档案传输网络服务： <ftp://ftp.asus.com.tw/pub/ASUS>

目录

I. 序言	7
本用户手册的编排架构	7
物件清点	7
II. 特色	8
华硕 P2B-LS 智能型主板的特色	8
华硕 P2B-LS 主板各部组件名称	9
III. 安装	10
华硕 P2B-LS 主板构造图	10
安装步骤	12
1. 调整选择帽	12
2. 系统内存 (DIMM)	17
内存条外型辨识;	17
DIMM 内存条安装	18
3. 中央处理器 (CPU, Central Processing Unit)	19
P2B-LS 针对安装 Pentium II 中央处理器之设计	20
安装 Pentium II :	20
4. 扩展卡	24
扩展卡的安装程序	24
指定扩展卡所需之中断需求	24
ISA 扩展卡与系统监视功能	25
5. 装置接线	26
IV. BIOS 程序	36
支持程序	36
快闪存储器更新公用程序	36
主板 BIOS 的升级与管理	38
6. BIOS 设置	39
Load Defaults (载入内定值)	40
STANDARD CMOS SETUP (标准 COMS 设置)	40
BIOS FEATURES SETUP (BIOS 功能设置)	43
CHIPSET FEATURES SETUP (芯片组功能设置)	46

目录

POWER MANAGEMENT SETUP (电源管理设置)	49
PNP AND PCI SETUP (即插即用与 PCI 设置)	52
LOAD BIOS DEFAULTS (载入 BIOS 预设值)	54
LOAD SETUP DEFAULTS (载入原预设值)	54
SUPERVISOR PASSWORD & USER PASSWORD (口令设置) .	55
IDE HDD AUTO DETECTION (IDE 硬盘自动侦测)	56
EXIT WITHOUT SAVING (离开不储存)	57
SAVE AND EXIT SETUP (储存并离开)	57
V. 桌面管理介面程序	58
华硕 DMI 组态公用程序简述	58
系统需求	58
使用 DMI 组态公用程序	59
VI. 华硕网络介面	61
特色	61
P2B-LS 网络介面构造	62
LED 指示灯	62
连接网络缆线	62
Novell 的 DOS 与 Windows 3.1	63
Windows NT Server 或 Workstation	64
Windows 95	66
双工运作模式的选择	67
全双工运作模式的手动设置	67
手动设置方法	67
系统中的网络介面无法连接到网络	69
网络介面 (或网络卡) 的测试	70
常见问题与解决方法	70
高速乙太集线器与交换式集线器	72
使用网络唤醒功能	72
接脚定义	73
RJ45 插座	73
双绞缆线	73
辞汇	74

I. 序言

本用户手册的编排架构

- | | |
|--------------|----------------|
| I. 序言: | 本用户手册编排架构与物件清点 |
| II. 特色: | 主板相关资讯与规格 |
| III. 安装: | 主板的安装与设置 |
| IV. BIOS 设置: | BIOS 程序设置资讯 |
| V. DMI 公用程序: | BIOS 的桌面管理程序 |
| VI. 华硕网络介面: | 选购之内建网络功能介面 |

物件清点

请确认您所购买的主板包装盒是否完整，如果包装有所损坏、或是有任何配件短缺的情形，请尽快与您的经销商联络。

- (1) 华硕 P2B-LS 智能型主板
- (1) Pentium II 处理器支撑模组架及 440BX AGP 芯片组散热片
- (1) 串口排线模组
- (1) 并口排线与 PS/2 鼠标器接头模组
- (1) IDE ribbon cable for master and slave drives
- (1) 软驱排线
- (1) 备用跳线帽
- (1) 华硕 P2B-LS 驱动程序与公用程序
 - BIOS 更新公用程序
 - LANdesk Client Manager (LDCM) 系统监控程序
 - 华硕系统诊断家公用程序
 - ADAPTEC SCSI 驱动程序与公用程序 (选购)
 - DMI 组态公用程序
 - 读我档 (Readme files)
- 技术支持相关数据
- (1) 本用户手册
- 选购之 68-pin Ultra2 SCSI 排线与终端电阻
- 选购之 68-pin Fast/Wide SCSI 排线
- 选购之 50-pin Fast SCSI 排线
- 选购之 PS/2 鼠标器、IrDA 与 USB1/USB2 外接模组
- 选购之 网络功能接头模组

II. 特色

华硕 P2B-LS 智能型主板的特色

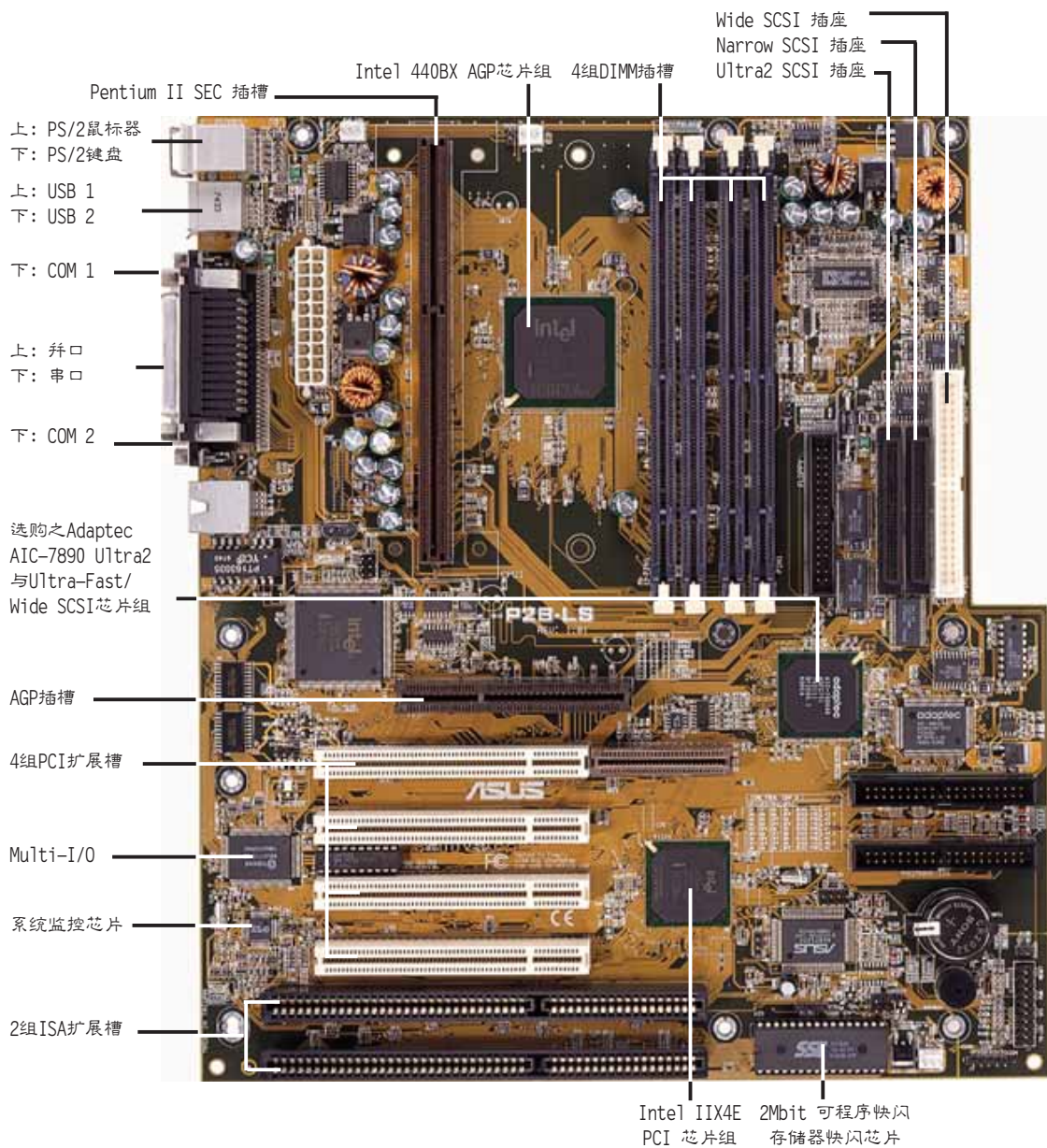
P2B-LS 是一款专为使用者精心设计的主板，其中包含了许多整合功能，在此我们把主要的功能特色约略整理如下：

- **支持多时钟 Pentium® II 中央处理器：**本主板可支持包含 Intel Pentium® II 233 ~400MHz 等中央处理器。
- **Intel AGP 芯片组：**本主板使用高效能 Intel 440BX AGP 芯片组，具备 Intel 的 FSB (Front-Side Bus) 平台规格，内部数据传输速度高达 100MHz。
- **可程序 BIOS 快闪存储器芯片：**本主板内建 2Mb 可程序 BIOS 快闪存储器芯片，提供开机病毒防护以及符合 Windows 98 规格的加强型 ACPI 节电功能。
- **Intel 网络功能介面：**使用者可选购内建网络功能之 P2B-LS，包含 Intel 82558 乙太网络控制器（整合 10BASE-T/100BASE-TX）以及网络功能运作指示灯接针可监控网络运作状况。
- **支持 AGP 总线介面规格：**本主板支持 AGP (Accelerated Graphics Port) 总线介面规格，可直接使用最新高效能之 3D 绘图视频加速显示卡。
- **可选购内建 Adaptec SCSI 芯片组：**本主板可选购内建 Adaptec AIC-7890 Ultra2 SCSI 芯片组与 AIC-3860 transceiver 芯片组。以支持 8/16-位 Ultra2、Ultra 与 single-ended 或标准 SCSI 装置。
- **同时具备 ISA 和 PCI 扩展槽：**本主板提供二组 16 位 ISA 扩展槽和四组 32 位 PCI 扩展槽。
- **Super Multi-I/O：**本主板提供两组高速 UART 兼容串口，以及一组与 EPP 和 ECP 规格兼容的并口。其中串口 COM2 亦同时支持 IrDA 红外线传输模组的数据传输。
- **支持桌面系统管理介面：**桌面系统管理介面 (DMI, Desktop Management Interface) 可以在硬件与 BIOS 间提供一个标准的沟通协定与介面，且让使用者透过 DMI 工具程序，可以自行维护管理资讯格式数据库 (MIFD, Management Information Format Database)，而不会影响到系统的兼容性与安全性。
- **支持 PCI Bus Master 功能的 IDE 控制器：**P2B-LS 主板提供二组 IDE 通道 (Primary Channel、Secondary Channel)，每一个通道都可以连接二个 IDE 装置，共可连接四个 IDE 装置。凡是 IDE 介面的硬盘或光驱，都可以直接连接和使用。而在传输模式的支持上，P2B-LS 除了可以支持 PIO Mode 3、4 与 DMA Mode 2 模式等规格外，还可支持最新的 Ultra DMA/33 传输模式，最高传输速率可高达 33.3MB/s。在软驱的支持上，除了旧有的 5.25 英寸 (360KB、1.2MB) 以及 3.5 英寸 (720KB、1.44MB 和 2.88MB) 软驱以外，亦同时支持日本 “Floppy 3 Mode” (3.5 英寸 1.2MB) 的软驱标准，与 LS-120 软驱 (3.5 英寸 120MB、1.44MB 和 720KB) 而不须外加额外的扩展卡。BIOS 并可支持 IDE 光盘或 SCSI 开机。
- **支持多种内存条：**P2B-LS 主板有四组 168 脚 DIMM 内存条插槽，可支持 8MB、16MB、32MB、64MB 或 128MB 的 EDORAM 与 SDRAM 内存条，最大存储器容量可扩充至 512MB，其中 EDORAM 与 SDRAM 不能混合使用。

II. 特色

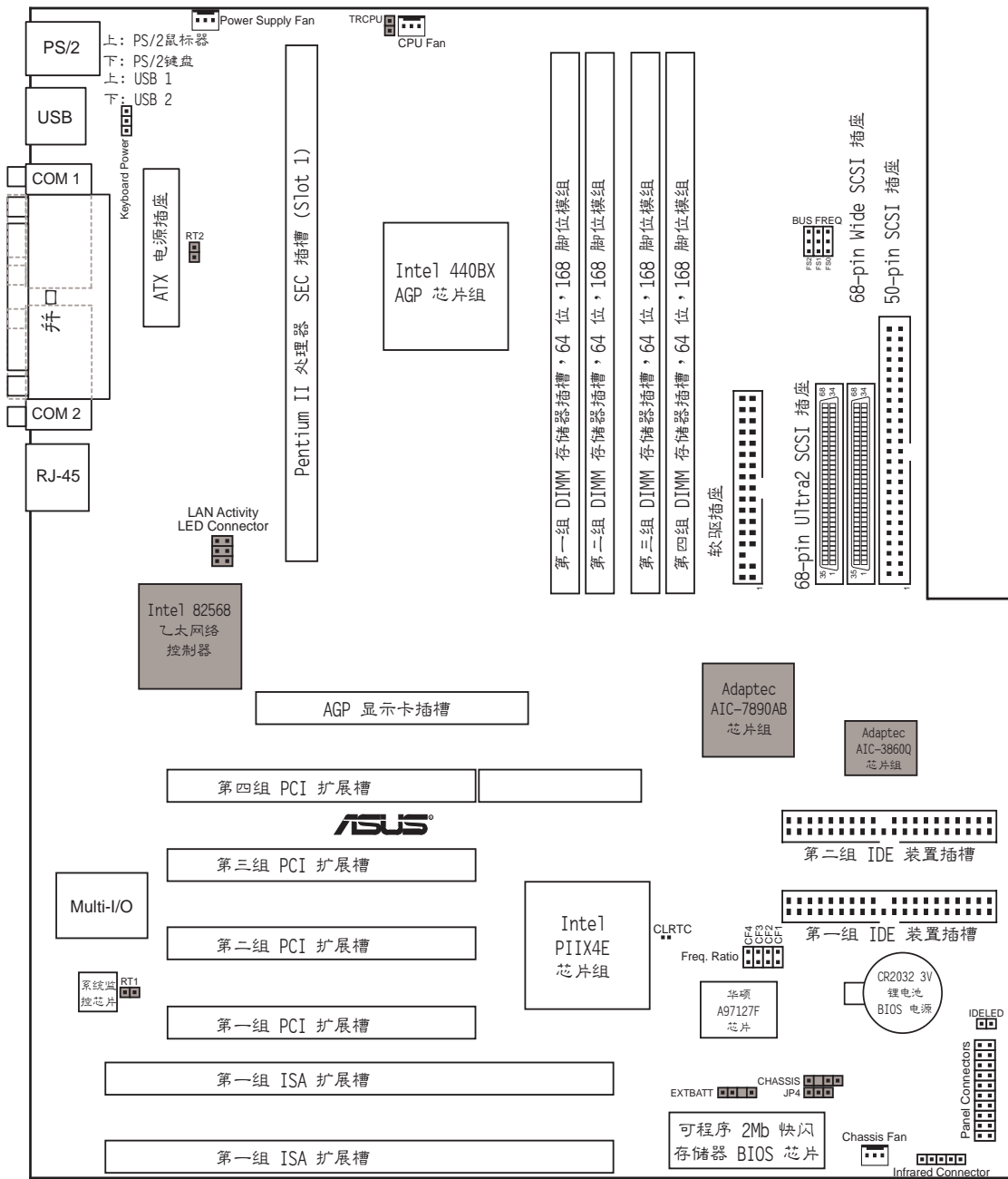
- **可选购 IrDA 装置模组：**使用者可以选购具备 IrDA 红外线传输功能模组以扩充 P2B-LS 主板的功能。
- **并行式 PCI：**并行式 PCI 允许多个 PCI 同时进行路径为 PCI 主控器总线到存储器与微处理器之间的数据传输。
- **智能装置：**配合选购之系统监控功能芯片与 Intel® LANdesk Client Manager (LDCM) 软件，可支持风扇、温度、电压风扇、系统资源状况与警示、病毒写入保护等功能。

华硕 P2B-LS 主板各部组件名称



III. 安装

华硕 P2B-LS 主板构造图



注意：图中灰色部份为选购/保留功能

III. 安装
主板构造

III. 安装

跳线帽

- | | |
|--------------------|----------------------|
| 1) CLRTC | p. 13 BIOS 组态数据清除选择帽 |
| 2) KBPWR | p. 13 键盘开机功能选择帽 |
| 3) FS0,FS1,FS2 | p. 14 CPU 外频时钟频率选择帽 |
| 4) CF1,CF2,CF3,CF4 | p. 14 倍频数调整选择帽 |

扩充插槽

- | | |
|------------------------|--------------------------------|
| 1) DIMM Sockets | p. 18 168 脚位 DIMM 内存条插槽 |
| 2) SEC CPU Slot | p. 19 Pentium II 单边接触 (SEC) 插槽 |
| 3) SLOT1,SLOT2 | p. 24 16 位 ISA 扩展槽* |
| 4) PCI1,PCI2,PCI3,PCI4 | p. 25 32 位 PCI 扩展槽** |
| 5) AGP | p. 25 AGP 显示卡插槽 |

系统监控

- | | |
|----------|--------------------------|
| 1) TRCPU | p. 22 CPU 温度感测功能接针 (O/R) |
|----------|--------------------------|

接头/插座

- | | |
|------------------------------|---|
| 1) PS2KBMS | p. 26 PS/2 键盘插座 (6-pin) |
| 2) PS2MBMS | p. 26 PS/2 鼠标器插座 (6-pin) |
| 3) PRINTER | p. 27 并列 (打印机) 端口插座 (25-pin) |
| 4) COM1/COM2 | p. 27 串口 COM1/COM2 插座 (二组 9-pin) |
| 5) FLOPPY | p. 27 软驱插座 (34-1-pin) |
| 6) USB | p. 28 通用序列端口 USB1/USB2 (二组 4-pin) |
| 7) Primary/Secondary IDE | p. 28 第一/第二组 IDE 插座 (40-pin) |
| 8) IDELED | p. 29 IDE/SCSI 装置指示灯接针 (2 pins) |
| 9) CHA_/CPU_/PWR_FAN | p. 29 机壳/CPU/电源供应器风扇接针 (3-pin) |
| 10)IR | p. 30 红外线数据传输模组接针 (5 pins) |
| 11)ATXPWR | p. 30 ATX 电源插座 (20-pin) |
| 12)SCSI-50/SCSI-68/ULTRA2-68 | p. 31 Ultra-Fast/Wide/Ultra2(50/68/68-pin) SCSI |
| 13)TB LED (PANEL) | p. 32 指示灯接针 (2 pins) |
| 14)SMI (PANEL) | p. 32 SMI 节电功能接针 (2 pins) |
| 15)PWR (PANEL) | p. 32 ATX 电源开关/软开机开关接针 (2 pins) |
| 16)RESET (PANEL) | p. 32 重置按钮接针 (2 pins) |
| 17)KEYLOCK (PANEL) | p. 32 系统电源指示灯接针 (3 pins) |
| 18)KEYLOCK (PANEL) | p. 32 键盘锁开关接针 (2 pins) |
| 19)SPEAKER (PANEL) | p. 32 系统扬声器接针 (4 pins) |
| 20)RJ-45 | p. 33 RJ-45 网络端口插座 (8-pin) (O/R) |
| 21)A | p. 33 网络状态指示灯接针 (6 pins) (O/R) |
| 22)CHASSIS | p. 33 主机外壳开启警示接针 (4-1 pins) (O/R) |

*P2B-LS 所提供的系统监控功能会占用 I/O 位址 290H ~ 297H, 请您在为 PCI 扩展卡指定 I/O 位址时避开这个位址, 以避免系统冲突的发生。

**第三组与第四组 PCI 扩展槽共同使用一组中断向量位址 (INT#) 如果您在第三组 PCI 插槽中的扩展卡已经使用了中断向量, 那麼第四组 PCI 插槽中的扩展卡便无法再使用同一组中断向量。

***O/R: 选购/保留

III. 安装

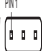

安装步骤





请依照下列步骤组装您的电脑：

1. 参照用户手册将主板上所有 Jumper（跳线帽）调整正确
2. 安装内存条
3. 安装中央处理器（CPU）
4. 安装所有扩展卡
5. 连接所有讯号线、排线、电源供应器以及面板控制线路
6. 完成 BIOS 程序的设置

1. 调整选择帽

大多数的主板设置调整都需要用到选择帽，在先前我们已将主板上所有的选择帽位置用图说呈现一遍了，接下来的叙述方式会用：[—]、[1-2]、[2-3] 等来表示选择帽的调整，其中 [---] 表示完全不用选择帽；[1-2] 表示用选择帽把脚 1 与脚 2 短路；[2-3] 则是用选择帽把脚 2 与脚 3 短路。

而主板上的针脚命名也有一定的规则，以键盘接头在右上处为基准来说，脚 1 不是由上至下的最上脚 ，就是由左至右的最左脚 ，其余依序为脚 2 与脚 3，如果各位还是不甚清楚的话，主板上也会有个“1”的印刷字样，表示就近的位置是脚 1。

此外我们还会以 、、、 等图示来表示选择帽的调整状态，这些图示的意义分别是：脚 1 与脚 2 短路、脚 2 与脚 3 短路、两脚间短路（接触并导通）、两针脚间开路（不接触、不导通）。

注： 有时候主板会因设计因素，将许多组设置的针脚做在同一条排针上，造成调整选择帽时容易将位置混淆，不过用户手册都会有详细的位置说明，细心些的话调整仍是很简单的。

警告： 本主板由许多精密的集成电路与其它元件所构成，这些集成电路很容易因为遭受静电的影响而损坏。因此，请在正式安装主板之前，请先做好以下的准备：

1. 将电脑电源关闭，最保险的方式就是先拔掉插头
2. 拿持主板时尽可能不触碰有金属接线的部份
3. 拿取集成电路元件（如 CPU、RAM 等）时，最好能够戴有防静电手环
4. 在集成电路元件未安装前，需将元件置放在防静电垫或防静电袋内

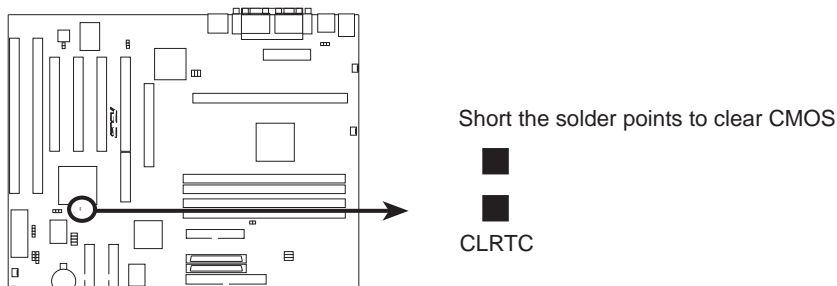
III. 安装

设置选择帽

1. BIOS 组态数据清除选择帽 (CLRTC)

在主板上的 CMOS 存储器中记载著正确的时间与系统硬件组态等数据，这些数据并不会因电脑电源的关闭而遗失数据与时间的正确性，因为这个 CMOS 的电源是由主板上的锂电池所供应。想要清除这些数据，可以依照下列步骤进行：

(1) 关闭电脑电源，拔掉插头；(2) 将两个露锡点短路一下；(3) 插上插头，开启电脑电源；(4) 当开机步骤正在进行时按著键盘上的 符，<Delete> 键进入 BIOS 程序画面重新设置 BIOS 数据。

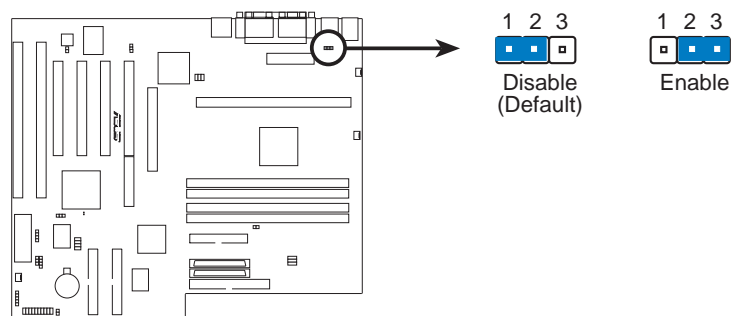


P2B-LS Real Time Clock RAM (CLRTC)

2. 键盘开机功能选择帽 (KBPWR)

华硕 P2B-LS 主板提供键盘开机功能，如果您要享受这个功能所带来的便利，您必须拥有最少 300mA/+5VSB 的 ATX 电源供应器与 BIOS 的同步支持。

设置	KBWK
关闭	[1-2] (预设)
开启	[2-3]



P2B-LS Keyboard Power

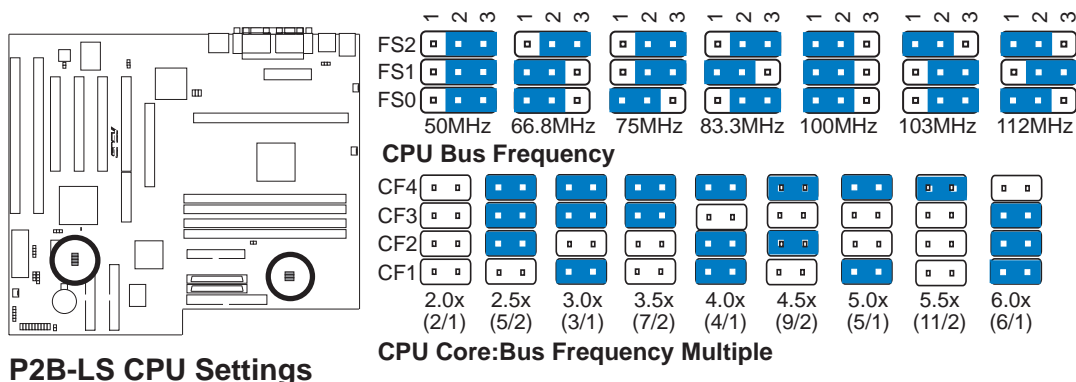
III. 安装

3. CPU 外频时钟频率选择帽 (FS0, FS1, FS2)

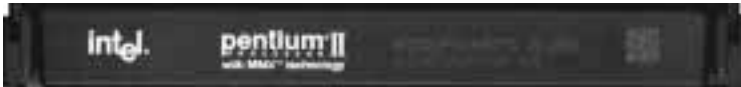
您可以利用这三组 Jumper 调整时钟产生器给 CPU、DRAM 及 440BX 芯片组的频率输出，这个频率也就是 CPU 的外部频率，亦是整个主板的操作频率。至於 CPU 的内部频率，是外频乘上倍频数。

4. 倍频数调整选择帽 (CF1, CF2, CF3, CF4)

这4组 Jumper 就是用来调整 CPU 的倍频数，用这个倍频数乘以外部频率，就是 CPU 所使用的内部频率。



警告! 因为微处理器的设计更新非常的快速，所以，如果当您手上的微处理器与以上表列的情形有所不同，请参考您的微处理器的相关数据。另外频超过 100 MHz 的调整方式是超过规格的调整方法，我们并不鼓励您这么做。



英特尔 Pentium II 处理器 SEC 模组
(233-400MHz 256/512KB L2 Cache)

有关 CPU 详细的选择帽设置方式如下：

CPU 种类	内频	倍频数	(外频)			(倍频数)				
			外频	FS2	FS1	FS0	CF4	CF3	CF2	CF1
Intel Pentium II	400MHz	4.0x	100MHz	[1-2]	[1-2]	[1-2]	[ON]	[OFF]	[ON]	[ON]
Intel Pentium II	350MHz	3.5x	100MHz	[1-2]	[1-2]	[1-2]	[ON]	[ON]	[OFF]	[OFF]
Intel Pentium II	300MHz	3.0x	100MHz	[1-2]	[1-2]	[1-2]	[ON]	[ON]	[OFF]	[ON]
Intel Pentium II	333MHz	5.0x	66MHz	[1-2]	[1-2]	[2-3]	[ON]	[OFF]	[OFF]	[ON]
Intel Pentium II	300MHz	4.5x	66MHz	[1-2]	[1-2]	[2-3]	[ON]	[OFF]	[ON]	[OFF]
Intel Pentium II	266MHz	4.0x	66MHz	[1-2]	[1-2]	[2-3]	[ON]	[OFF]	[ON]	[ON]
Intel Pentium II	233MHz	3.5x	66MHz	[1-2]	[1-2]	[2-3]	[ON]	[ON]	[OFF]	[OFF]

注意： Pentium II 处理器并不需要使用电压调整输出选择 (Voltage Regulator Output Selection)，因为 Pentium II 会直接自行送出一组 VID (Voltage Identification) 讯号到主板上的电源供应控制器，以要求提供所需电压。

笔记

请记录下您的心得

歇息一下 · 迎接新的挑战



III. 安装

2. 系统内存 (DIMM)

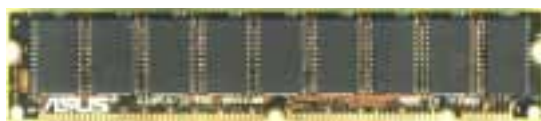
P2B-LS 主板内建四组 168 脚的 DIMM (Dual Inline Memory Modules) 内存条插槽，支持 8MB、16MB、32MB、64MB 或 128MB 的 **3.3 伏特** (power level) 的 EDO 或 SDRAM 存储器，最高可支持 512MB。

另外，如果您希望使用错误侦测校正功能 (ECC, Error Checking and Correcting)，那麼您要特别留意您所使用的内存条必须是 72 位、并且内含额外 8 位存储器芯片给 ECC 功能使用。-

您可以依照以下组合安装存储器：

DIMM Location	168-pin DIMM Memory Modules		Total Memory
Socket 1 (Rows 0&1)	SDRAM/EDO 8, 16, 32, 64, 128MB	x1	
Socket 2 (Rows 2&3)	SDRAM/EDO 8, 16, 32, 64, 128MB	x1	
Socket 3 (Rows 4&5)	SDRAM/EDO 8, 16, 32, 64, 128MB	x1	
Socket 4 (Rows 6&7)	SDRAM/EDO 8, 16, 32, 64, 128MB	x1	
	Total System Memry (Max 512MB)	=	

内存条外型辨识：



EDO DIMM 内存条含 ECC
(共 9 颗存储器芯片)



SDRAM DIMM 内存条不含 ECC
(共 8 颗存储器芯片)

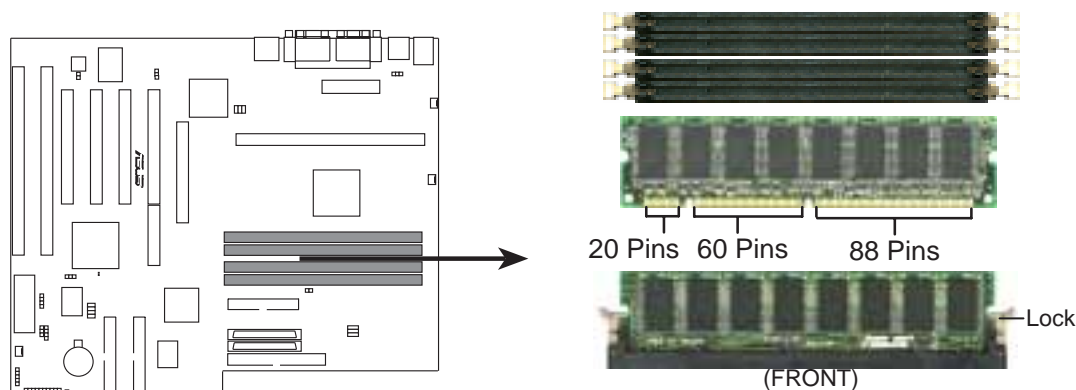
注意：(以下有些说明不一定适用于各厂牌之内存条)

- SDRAM 与 EDO 内存条不可混合使用。
- 如果您所使用的 DIMM 内存条符合 Intel PC/100 SDRAM 规格，系统将可以更快的速度运作。
- 不论是否内含 ECC 芯片的 EDO RAM 与 SDRAM 内存条，本主机板均可支持。
- BIOS 会自动侦测系统中使用之内存条种类，并于开机画面中显示。
- SDRAM 比 EDO RAM 存储器芯片来得薄。
- 一边 8 颗存储器芯片的模组并不支持 ECC，只有一边 9 颗存储器芯片的模组才支持 ECC。
- 内存条被设计成单面(一边有芯片者)通常都是 16、32 或 64MB 的模组，被设计成双面(二边有芯片者)则是 32、64 或 128MB 的模组。

III. 安装

DIMM 内存条安装

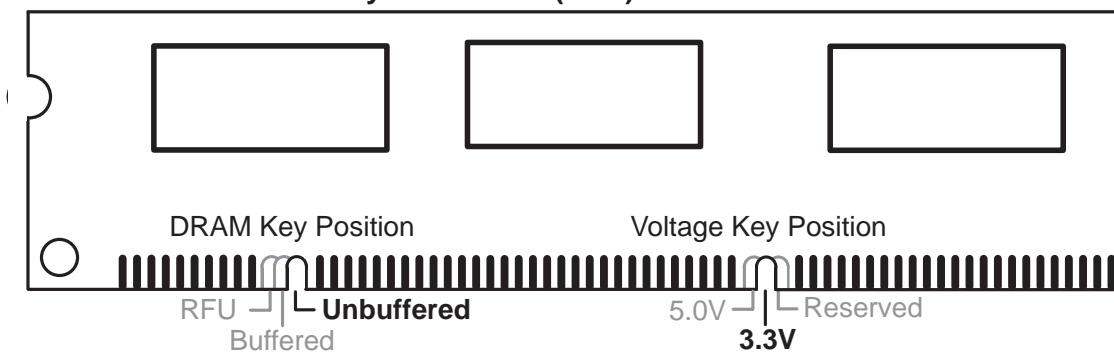
168 脚的 DIMM 内存条安装是具有方向性的，不过因为 DIMM 模组采不对称性针脚缺口的设计，所以比较不会发生反方向插入的错误情形。一般 SIMM 的 DRAM 内存条两边的针脚设计是完全相同的，而 DIMM 的 SDRAM 内存条的两边针脚设计是不同的，并且可以提供更多、更密的线路供模组使用。



P2B-LS 168-Pin DIMM Memory Sockets

P2B-LS 主板支持 3.3 伏特的 EDO RAM 与 SDRAM，底下的插图将告诉您如何正确地辨识 3.3 伏特与 5 伏特的 DIMM：

168-Pin DIMM Notch Key Definitions (3.3V)



DIMM 内存条尾端凹槽设计的辨识，将关系到存储器的种类与使用电压，如果您在购买存储器之前未经详细查明，极有可能买到不符合规格的产品。

III. 安装

3. 中央处理器 (CPU, Central Processing Unit)

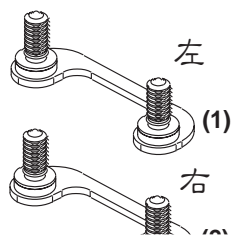
P2B-LS 主板提供一个名为 **单边接触 Single Edge Contact (SEC)** 的插槽，用来让您安装 Pentium II 中央处理器。

在您使用之前：

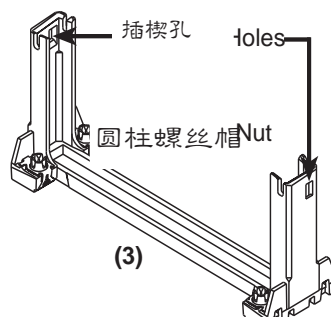
请在您的系统内部寻找电源风扇以及其它的风扇，并确定这些风扇会针对 CPU 插槽、散热片以及主机内部带动冷却的循环气流。

警告：如果没有充分的冷空气循环，CPU 会产生过热现象，这会让 CPU、插槽本身以及主板遭到损坏。

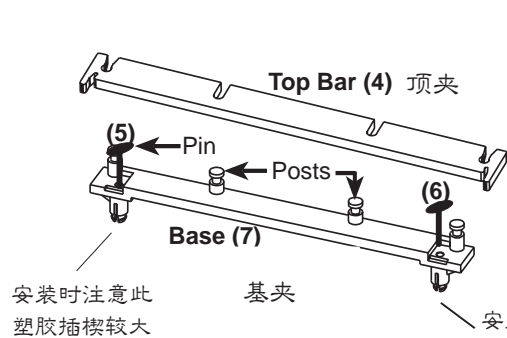
请检查您的主板包装内是否有以下的几个 Pentium II 中央处理器安装元件。(注意：以下的 CPU 安装元件外型设计和颜色，会因供应厂商的不同而稍有差异。)



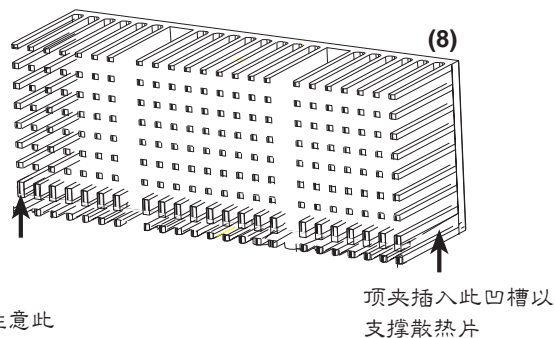
Pentium II 固持模组锁定夹



Pentium II 固持模组



散热片支撑架固定夹



散热片支撑架

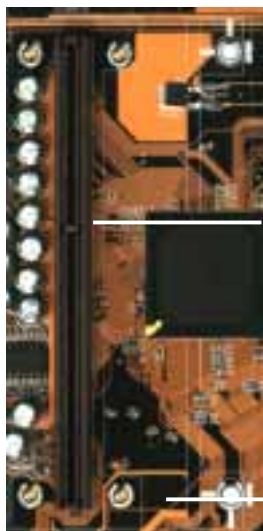


英特尔 Pentium II 中央处理器安装於 SEC 插槽之俯视图

III. 安装

P2B-LS 针对安装 Pentium II 中央处理器之设计:

在 Pentium II 中央处理器所使用之 SEC 插槽四周，预留了给 Pent-ium II 固持模组、以及固持模组锁定夹所使用的四个螺丝孔。



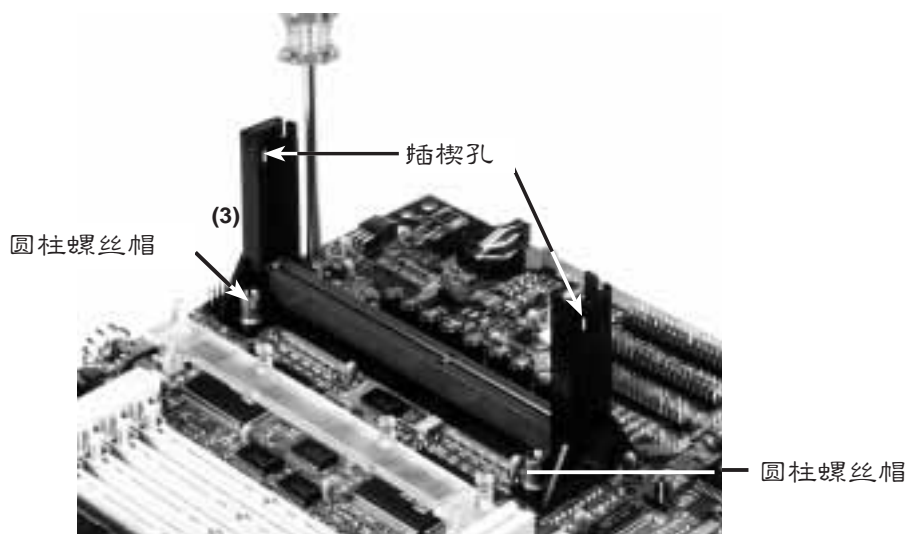
单边接触 Single Edge Contact (SEC) 插槽

预留了给固持模组、固持模组锁定夹所使用的螺丝孔

安装 Pentium II :

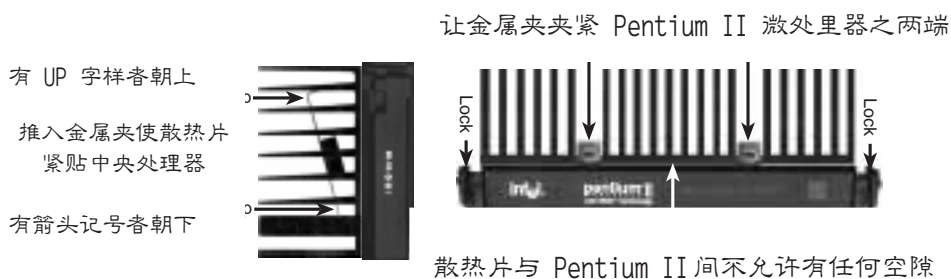
1. 安装 Pentium II 固持模组: 固持模组的安装是有方向性的，请特别注意插楔孔是朝向英代尔 440BX AGP 芯片组的。固持模组放平以后，请再由主板的反面，将四颗螺丝锁向正面的四颗圆柱螺丝帽。(其实您也无法将固持模组放反，因为华硕替您在 SEC 插槽旁贴心地设计了一个突起，固持模组的放置方向必需正确，否则会碰到这个突起而无法放平。)

注意! 请不要将螺丝锁得太紧，这样子做有可能会破坏主板和固持模组。

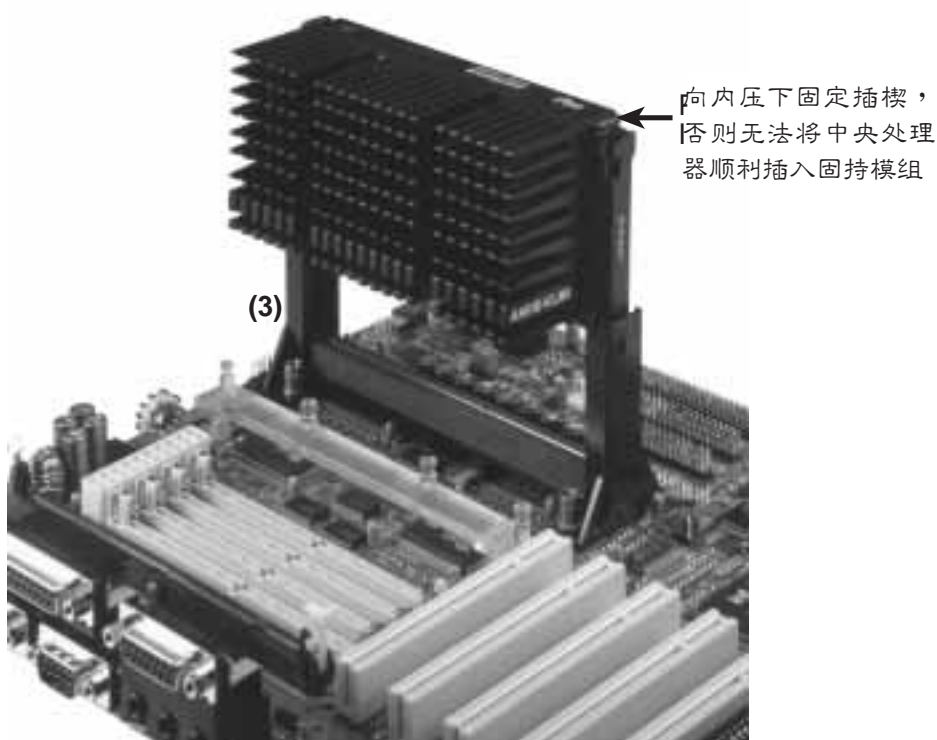


III. 安装

2. **安装中央处理器散热片:** 将散热片平滑面紧贴在 Pentium II 中央处理器上，然后让散热片里的两片金属片卡在处理器的两端，请一再确定散热片与中央处理器间不留任何空隙。**警告:** 如果散热片与中央处理器间留有空隙，中央处理器极容易发生过热状况。



3. **将 Pentium II 插入 SEC 插槽中:** 先将中央处理器上内建的固定插楔推入，然后将夹著散热片的 Pentium II 处理器顺著固持模組的沟槽缓缓插入。



III. 安装

4. **推出中央处理器内建固定插楔：** 等待 Penitum II 中央处理器放到固定位置再将固定插楔推出，将之紧密卡在固持模组两端的插楔孔上。

推出中央处理器
内建固定插楔

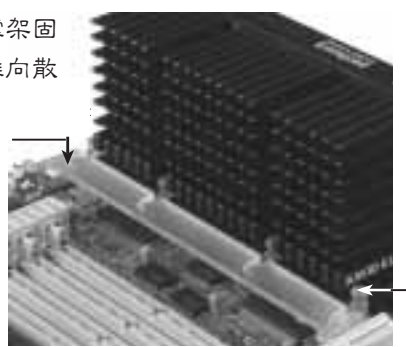


5. **固定散热片：** 将安装在散热片前方之散热片支撑架固定夹的顶夹推向散热器，并确定散热片因固定夹之固定而不再摇晃。



散热片支撑架固定夹

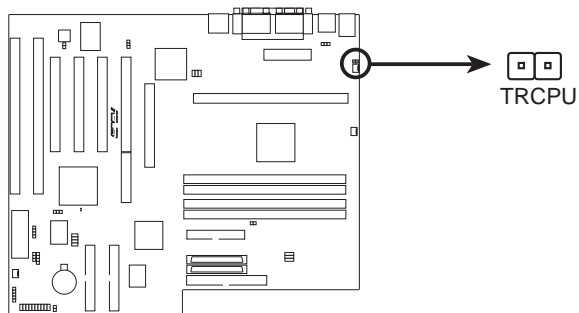
将散热片支撑架固定夹的顶夹推向散热器



散热片支撑架固定顶夹将顺着两端突起塑胶柱的沟槽推向散热器

6. **CPU 温度感测功能接针（选购）：**

如果您所购买了具备温度感测散热片的特别设计风扇，您可以连结温度感测连接线到 P2B-LS 上的这个接针。



P2B-LS CPU Thermal Sensor Connector

III. 安装

其它型式散热片的选择

市面上针对 Pentium II 中央处理器所开发出来的散热片除了前述以外，另外还有两种内含风扇的散热片：AAVID 散热片与 Elan Vital 散热片。P2B-LS 针对这两种散热片上的风扇，也提供了电源的供应。您只要按照前述步骤将散热片装妥，然后将风扇的电源线插在主板上的 CPU 风扇电源插座上，即可享受这种更具散热效果散热片的威力。其中，Elan Vital 具备了风扇的散热片比起 AAVID 散热片在安装上更方便，您只要将前述的 Pentium II 固持模组、固持模组锁定夹以及散热片支撑架固定夹的底夹在主板上安装妥当（**请注意**：散热片支撑架固定夹的顶夹在这不需安装），然后将 Elan Vital 散热片放在 CPU 前，拉下散热片上的锁定拉杆即可。

此外，您更可以利用 P2B-LS 所提供的 LDCM (LANdesk CLIENT MANAGER) 程序来监控这个风扇的转速，以期在系统运作中得到最佳的散热效果。



拥有风扇的 AAVID Pentium II 散热片



另一种拥有风扇的 ELANVital Pentium II 散热片

III. 安装

4. 扩展卡

警告： 请勿在扩展卡的安装过程中让主板接上电源，否则可能会造成扩展卡与主板的损坏。

扩展卡的安装程序

1. 在安装扩展卡之前请仔细阅读扩展卡相关文件。
2. 先行正确调整扩展卡上所有选择帽。
3. 移除电脑主机的外壳。
4. 松开螺丝、移开扩展卡安装扩展槽旁的金属挡板，并留下挡板以备日後不时之需。
5. 将扩展卡小心且缓和地插入扩展槽中。
6. 确定扩展卡已被正确地插入扩展槽，并将步骤 4 所松开的螺丝锁回。
7. 重新装回先前被移开的主机外壳。
8. 重新开启电源。如果需要的话，请到 BIOS 的设置程序中做扩展卡相关的设置。
9. 安装扩展卡所需的驱动程序。

指定扩展卡所需之中断需求

有些扩展卡必须指定 IRQ 值才能运作，照理说一个 IRQ 值同时间只能分配给一个装置使用，在标准的 AT 架构上共有 16 个中断可供使用，不过大部分已被既有的装置占据，扩展槽真正可以利用的只有 6 个左右。

无论是 PCI 扩展卡或者是 ISA 扩展卡，都需要有 IRQ 的分配才行。而电脑系统会以 ISA 扩展卡为优先分配对象，分配完了所剩下来的才分配给 PCI 扩展卡。就目前而言，有两种不同规格的 ISA 扩展卡，一种是在 PnP 未推行前的传统 ISA 扩展卡，另一种则是遵循 PnP 规格而设计的 ISA 扩展卡。传统的 ISA 扩展卡必须手动调整卡上的 jumper，然后再安装在任何一个可使用的 ISA 扩展槽上。

此外微软公司的系统诊断公用程序 MSD.EXE 软件可以用来侦测未被使用的 IRQ，或是用 Windows 95 的 **我的电脑/控制面板/系统/设备管理** 中的显示数据，来确认没有让两个装置共用同一个 IRQ，以往电脑常出问题的原因，有部分是因为两个以上的装置一起使用同一个 IRQ 所造成的。

如果是遵循 PnP 规格的 ISA 扩展卡就不同了，它可以让系统 BIOS 自行侦测到，并自行分配好所有的 IRQ 值。

III. 安装

在 ISA 扩展卡分配完 IRQ 之後，就轮到 PCI 扩展卡分配了！在 PCI 的规格设计上，如果 PCI 卡有需要使用到 IRQ 的话，BIOS 会自动找寻一个尚未被使用的 IRQ 给 PCI 扩展卡。

此外在安装 PCI 扩展卡方面，还需要设置 INT 线路才行，而所有的 PCI 扩展槽的 INT 线路都来自于 INTA# 线路，所以各位必须确定您的 PCI 扩展卡的 jumpers，是调整在使用 INTA# 的组态上。

指定 DMA 通道给 ISA 扩展卡

有些 ISA 扩展卡（无论是传统 ISA 卡或者是遵循 PnP 的新 ISA 卡）会需要使用到 DMA（Direct Memory Access 直接存储器存取）传输通道。指定 DMA 通道与指定的 IRQ 的方式大同小异，同样也是进入 BIOS 的 PCI and PNP configuration 菜单中调整。

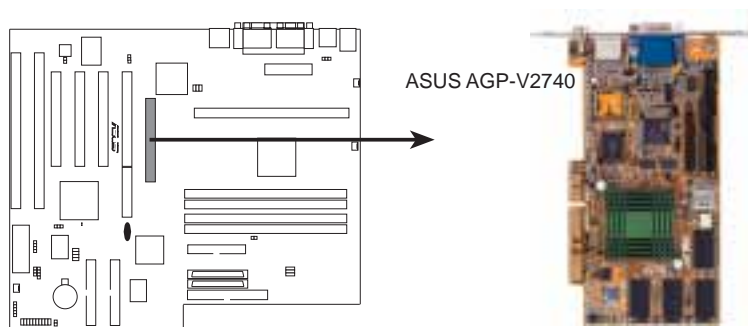
重要：如果指派 IRQ 与 DMA 给传统 ISA 扩展卡必须确保该 IRQ 与 DMA 资源并未被其他装置使用才行。

ISA 扩展卡与系统监视功能

主板上的系统监视功能芯片会使用到 I/O 位址 290H~297H，所以请特别注意您的 ISA 扩展卡不要设在该位址，否则会有硬件相冲导致系统不稳定的情形发生。

AGP (Accelerated Graphics Port) 端口

P2B-LS 主板内建一个 AGP 扩展槽，可支持新一代超高数据传输频宽之视频绘图加速显示卡。



P2B-LS Accelerated Graphics Port (AGP)

III. 安装

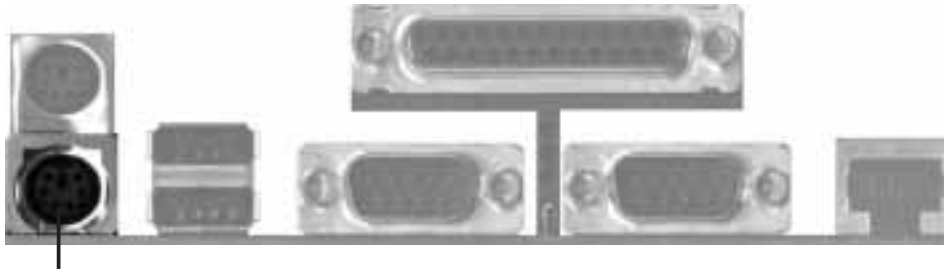
5. 装置接线

警告：有些排针的用途是提供电源输出，如果任意短路的话，可能会造成主板的损坏，所以最好仔细地依照用户手册上的排针配置来调整。

重要：只要是长方形排列的排针，都会在主板上标有“1”的数字，表示该位置为排针的第一只脚。而排线上的红线即是针对此脚而标示。此外，IDE 排线的长度都有一定的限制，总排线长最多不可超过 46 公分，第一个 IDE 装置与第二个 IDE 装置间隔不超过 15 公分。

1. PS/2 键盘插座 (6-pin)

这是一个标准的 PS/2 六脚母插座 (mini DIN)，它无法提供一般标准 AT (large DIN) 键盘使用。您可以利用标准 PS/2 的转接头或转接线，在 P2B 上使用 AT 标准键盘。



P2B-LS PS/2 Keyboard (6-pin Female)

2. PS/2 鼠标器插座 (6-pin)

如果您使用 PS/2 鼠标器，系统会自动侦测并且分配 IRQ12 给 PS/2 鼠标器使用。如果系统并无侦测到 PS/2 鼠标器的使用，则 IRQ12 可以给扩展卡使用。请参考 BIOS 的程序设置。

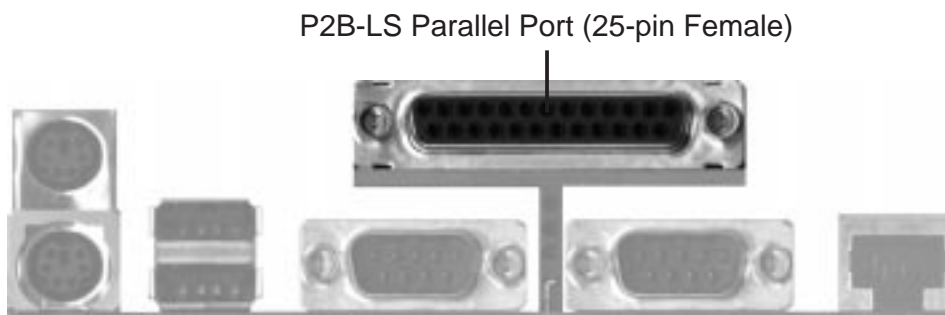
P2B-LS PS/2 Mouse (6-pin Female)



III. 安装

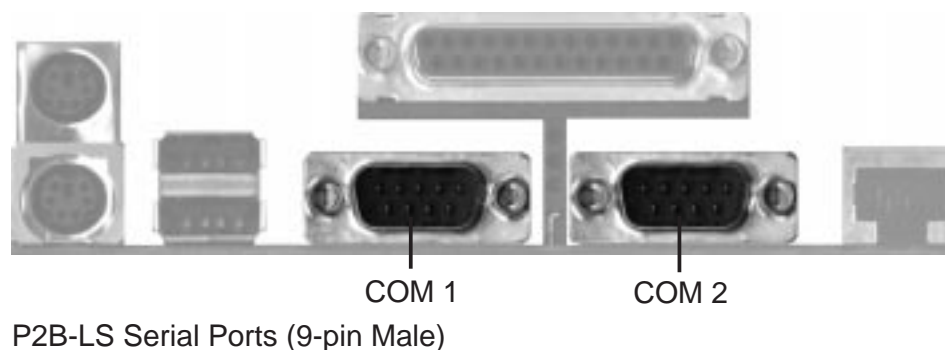
3. 并行（打印机）端口插座（25-pin）

您可以开启并行（打印机）功能并且至 BIOS 设置程序中指定一个 IRQ 给主板上的并行使用。



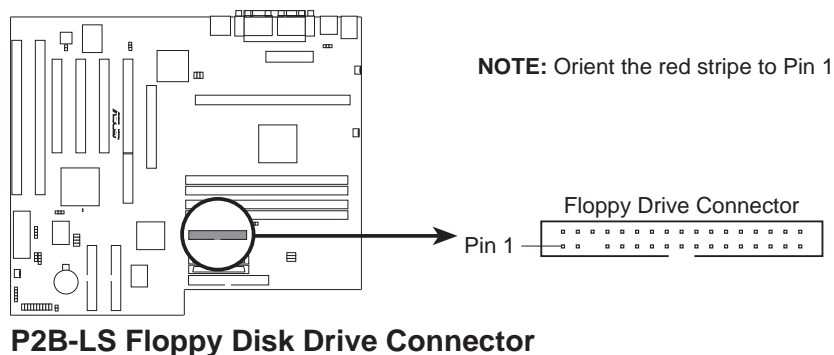
4. 串口 COM1/COM2 插座（二组 9-pin）

COM1 和 COM2 等两个串口可以连接鼠标器等输入装置、调制解调器和数码相机等其他装置使用。您可以透过 BIOS 设置程序来设置串口功能。



5. 软驱插座（34-1-pin）

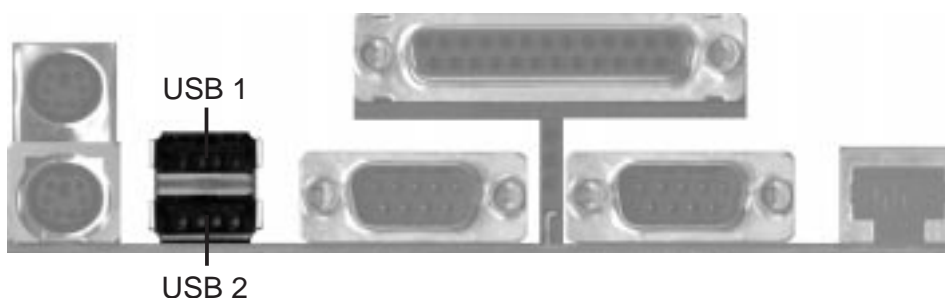
这个接针用来连接软驱排线，而排线的另一端可以连接两部磁碟机。软碟接针第 5 脚已被故意折断，而且排线端的第 5 孔也被故意填塞，如此可以防止在组装过程中造成方向插反的情形。



III. 安装

6. 通用序列端口 USB1/USB2 (二组 4-pin)

P2B-LS 主板提供两组通用序列端口接头可供使用者连接 USB 装置。

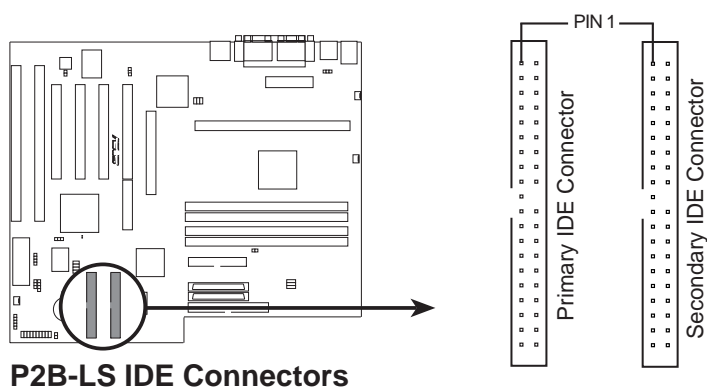


P2B-LS Universal Serial Bus (USB)

7. 第一/第二组 IDE 插座 (40-pin)

P2B-LS 主板上有两组 IDE 插槽，每个插槽分别可以连接一组 IDE 排线，而每一条排线可以连接两组 IDE 装置 (像是硬盘、只读光盘机、ZIP 或 MO 等装置)。如果一条线同时装上两个 IDE 装置，则必须作好两个装置的身分调整，其中一个装置必须是 Master，另一个装置则是 Slave。排针中的第 20 只脚已经折断，如此可以防止组装过程时造成反方向连接的情形。

另外 P2B-LS 主板支持从 SCSI 开机或 IDE (硬盘或只读光盘) 开机的功能。此功能在 BIOS 设置的 BIOS FEATURES SETUP 菜单可以找到并调整。如果您只有两个 IDE 装置要安装，并且不想调整装置身份的话 (通常是调整装置上的选择帽)，可以分别将两个装置接在不同的 IDE 端口上，如此就不用调整身份且能正常运作。

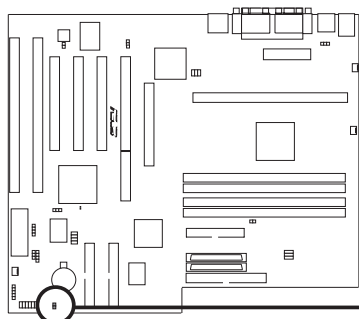


P2B-LS IDE Connectors

III. 安装

8. IDE/SCSI 装置指示灯接针 (2 pins)

通常在机壳面板上有一个 IDE 装置运作指示灯，当 IDE 装置如硬盘从事读写动作的时候（无论是哪一个 IDE 装置），指示灯便会闪烁，表示 IDE 装置正在运作中。如果您的指示灯没有动作，可以将接针反方向再接一遍即可。



TIP: If the case-mounted LED does not light, try reversing the 2-pin plug.

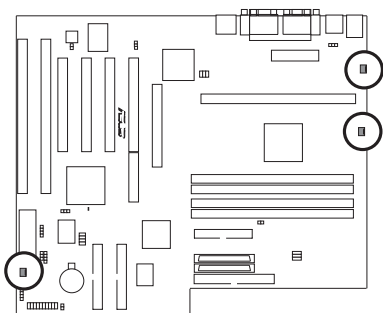


P2B-LS IDE/SCSI Device Activity LED

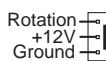
9. 机壳/CPU/电源供应器风扇接针 (3-pin)

这三个风扇电源接针可以连接小于 500 毫安 (6 瓦, 12 伏特) 的风扇。请调整风扇气流的吹向是注 CPU 散热片等主板上的主要热源。不同的厂商会有不同的设计，通常红线多是接电源，黑线则是接地。连接风扇电源插头时，一定要注意到极性问题的。

警告： 风扇的电源接针千万不能反接，也不可以用 Jumper 将之短路。风扇所吹出的气流一定要吹向 CPU 以及散热片等主要热源，否则系统会因 CPU 或主板过热而导致当机。



Power Supply Fan Power
CPU Fan Power
Chassis Fan Power

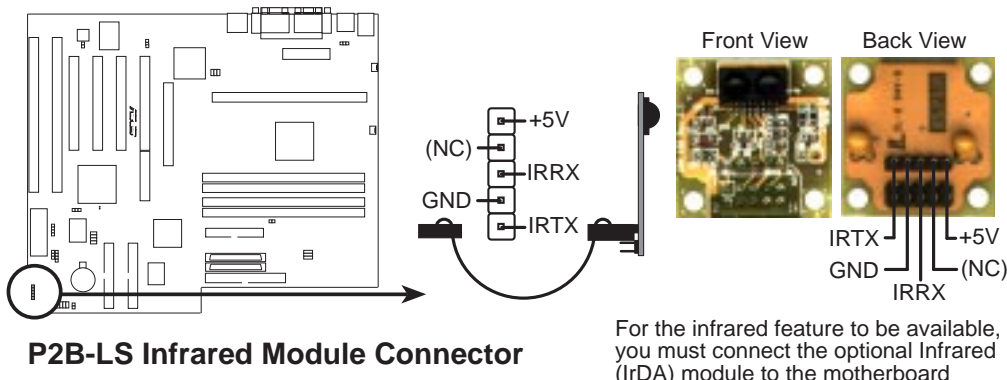


P2B-LS 12Volt Cooling Fan Power

III. 安装

10. 红外线数据传输模组接针 (5 pins)

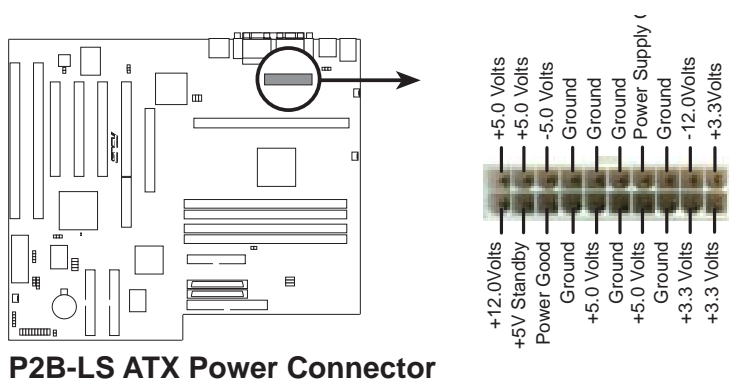
IrDA 红外线传输可以让您的电脑不透过实际线路的连接而能传输数据数据，要想让电脑使用 IrDA，在电脑资源上必须占用一个 COM2 以，并且在接针连接上传输模组之後，模组的接收器必须露出到机壳外，才可以接收与传递信号。



11. ATX 电源插座 (20-pin)

由於 ATX 规格电源接头具有防插错设计，所以不可能有反接的情况出现（除非使用暴力），因此各位只需要把方向弄对，并轻缓插入即可完成电源线路的安装。

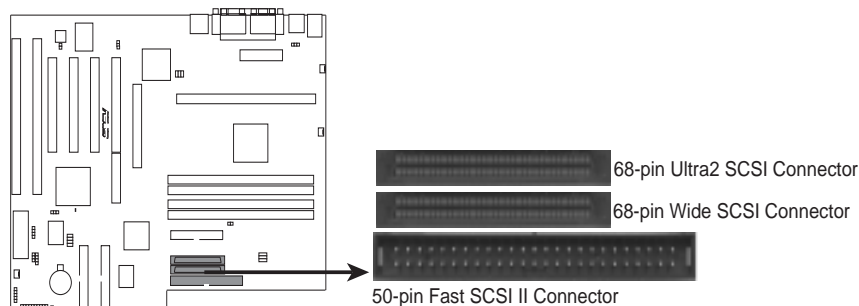
重要：请确认 ATX 规格电源供应器，在 5VSB 这个供电线路上，可以提供 10 毫安培的电流输出，否则电脑一旦进入睡眠状态，很可能无法重新启动。



III. 安装

12. Fast (50-pin)/Wide (68-pin)/Ultra2 (68-pin) SCSI 插座

华硕 P2B-LS 主板备有选购之内建可供 8 位 SCSI 装置所使用的 50-Pin Fast SCSI 插座、16 位 SCSI 装置所使用的 68-Pin Wide SCSI 插座以及 32 位 SCSI 装置所使用的 68-Pin Ultra2 SCSI 插座。



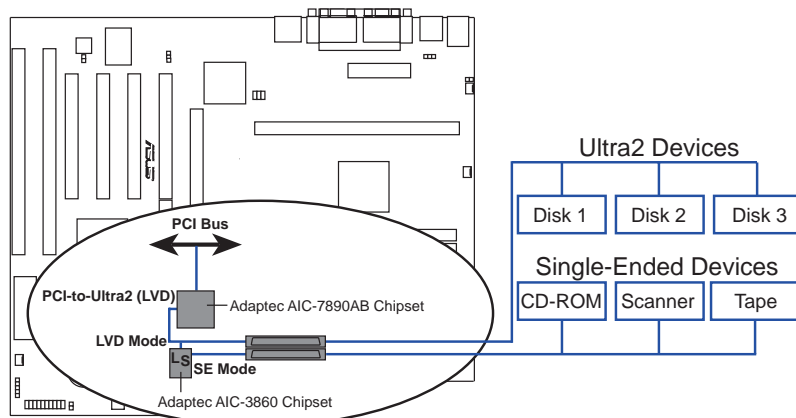
P2B-LS Onboard SCSI Connectors

重要： 68-pin 的 Wide SCSI 插座只可以用在终端 SCSI 装置。

注意： 您可以利用 50-Pin Fast-SCSI 与 68-Pin Ultra-Wide SCSI 连接最多 15 种 SCSI 装置。

华硕 P2B-LS 主板选购之内建 Adaptec AIC-7890AB SCSI 芯片组结合了一个 Multimode I/O 元件可同时支持 single-ended (SE) 与 Ultra2 的 SCSI 装置。以 Ultra2 SCSI 装置而言，利用 12 公尺（或 25 公尺排线所连接的点对点连接方式），总线提供 Ultra2 全速（在 8 位模式时传输速率可达 40 MB/sec，而 16 位模式时更可达 80 MB/sec。当 SE 的 SCSI 装置倍连接上时，SCSI 总线使用预设的 SE 速度与接线长度。

在一般的系统中想要同时使用 Ultra2 与 SE SCSI 装置时，常会发生执行速度较慢的 SE SCSI 装置将执行速度较快的 Ultra2 SCSI 装置拖慢，而让整个系统的执行效率变差。华硕 P2B-LS 主板与选购之内建 Adaptec AIC-3860 transceiver 芯片组，可以让 SE SCSI 装置和 Ultra2 SCSI 装置分开连接，并让其执行速度互不影响，以达成执行最高的效能。



P2B-LS Mixed Ultra2 and Single-Ended Device Configuration

Ultra2 SCSI 所使用的的接头与排线与 UltraSCSI 相同，所以升级到 Ultra2 SCSI 是容易而且值得的。

III. 安装

13. 指示灯接针 (2 pins)

当有传真或调制解调器的数据传入系统的时候，这个指示灯便会闪烁，以通知使用者目前有数据传入的情形。本功能需要操作系统或应用软件的支持才能正常动作。

14. SMI 节电功能接针 (2 pins)

这个接针可以与面板上的按钮连接，一旦按下按钮，就可以强迫电脑进入节电状态，然後移动鼠标器或敲一下键盘按键，又可以恢复成正常使用情形。假若您的面板上没有正好可对应连接此接针的按钮，可以试著就近挪用 Turbo 模式切换钮来用。

15. ATX 电源开关/软开机开关接针 (2 pins)

这是一个接注面板触碰开关的接针，这个触碰开关可以控制电脑的运作模式，当电脑正常运作的时候按下触碰钮（按下时间不超过四秒钟），则电脑会进入睡眠状态，而再按一次按钮（同样不超过四秒钟），则会使电脑重新苏醒并恢复运作。一旦按钮时间持续超过四秒钟，则会进入待机模式。

16. 重置按钮接针 (2 pins)

这是用来连接面板上重置钮的接针，如此各位可以直接按面板上的 RESET 钮来使电脑重新开机，这样也可以延长电源供应器的使用寿命。

17. 系统电源指示灯接针 (3 pins)

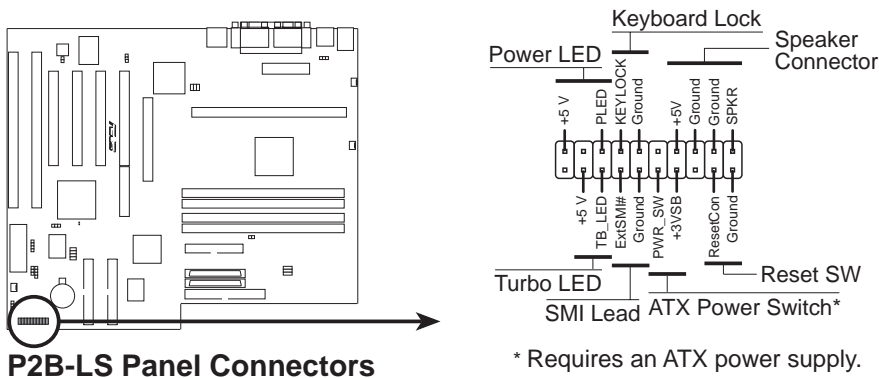
这个接针是连接到系统的电源指示灯上，当电脑正常运作时，指示灯是持续点亮的；当电脑进入睡眠模式时，这个指示灯就会交互闪烁。

18. 键盘锁开关接针 (2 pins)

这个接针可以用来连接在机壳面板上的键盘锁定装置。

19. 系统扬声器接针 (4 pins)

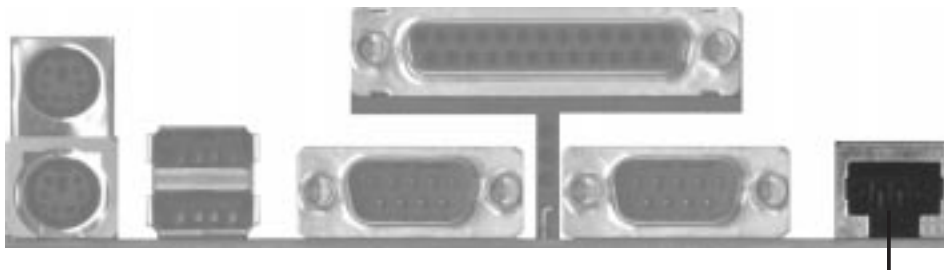
扬声器接针，用来接面板上的扬声器。



III. 安装

20. RJ-45 网络端口插座 (8-pin)

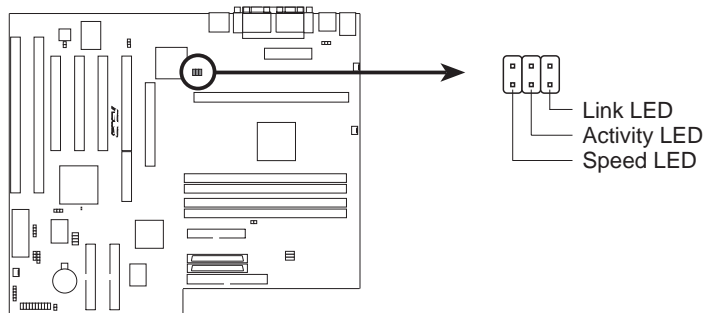
华硕 P2B-LS 主板内建选购之 32 位 10/100 Mbps 乙太网络控制器，您可以经由这个网络端口连接网络电缆至集线器等网络装置让系统具备网络功能。



P2B-LS RJ-45 Port

21. 网络状态指示灯接针 (6 pins) (保留)

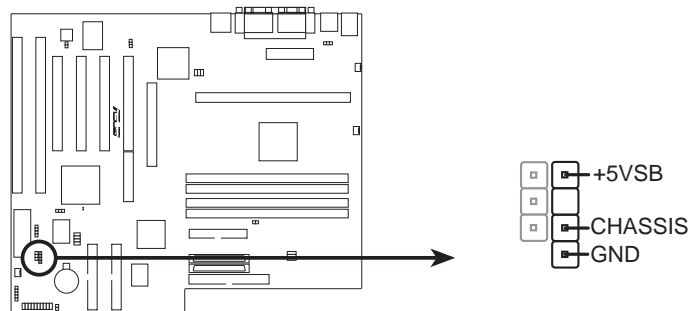
这个接针支持选购的网络状态指示灯模组，可以用来显示网络运作的状态。



P2B-LS Network Connections LED Connectors

22. 主机外壳开启警示接针 (4-1 pins) (保留)

这个接针用来监控主机外壳是否被打开的状态，透过这个接针、主板上系统监控芯片与系统监控程序的搭配，使用者可以很容易地了解系统外壳是否已被打开，以杜绝任何可能破坏的情形出现。



P2B-LS Chassis Open Alarm Lead

笔记

请记录下您的心得

歇息一下·迎接新的挑战



III. 安装

开机程序

1. 确认所有排线与接脚都接妥，然後盖上机壳的外盖。
 2. 确定所有的开关都已关闭。
 3. 将电源线接上机壳背面的电源输入插座。
 4. 情况许可的话，最好将电源线路上加接突波吸收/保护器。
 5. 您可以先开启以下的电源：
 - a. 显示器
 - b. 外接式 SCSI 介面周边装置
 - c. ATX 规格电源供应器（因为 ATX 的电源供应器不会因为送电而马上动作，而是等待面板上的按钮动作後才会工作）
 6. 送电之後，机壳面板上应该会有电源指示灯亮起才对。如果是使用 ATX 电源供应器的话，必须等到面板按钮被触碰後才会启动电源，电源指示灯此时才会亮起。如果您的电脑符合绿色节电标准，已随时待命可以进入节电模式的话，监控指示灯也会亮起的。如果开机过程一切顺利的话，不久就可以在显示器看到画面了，如果送电之後超过 30 秒而画面未有动静的话，表示电脑的设置尚有存在问题，请再进一步地的检查动作，如果还是不行，就需要向厂商求助了！
 7. 在电源开启之後可按下 键以进入 BIOS 的设置模式，详细设置方法请看本用户手册的第四部份。
- * **关闭您的电源：**在您关闭电源之前，必需先依照正常程序离开操作系统，然後才能断电关机。如果您用的是 Windows95 的操作系统，并且是用 ATX 规格的电源供应器的话，就可以在离开操作系统之後，让电脑自行关闭电源，无须由使用者自己关闭开关。

说明：如果是使用 ATX 自动关闭电源的方式，您就看不到 Windows 95 的回应字样了！

IV. BIOS 程序

支持程序

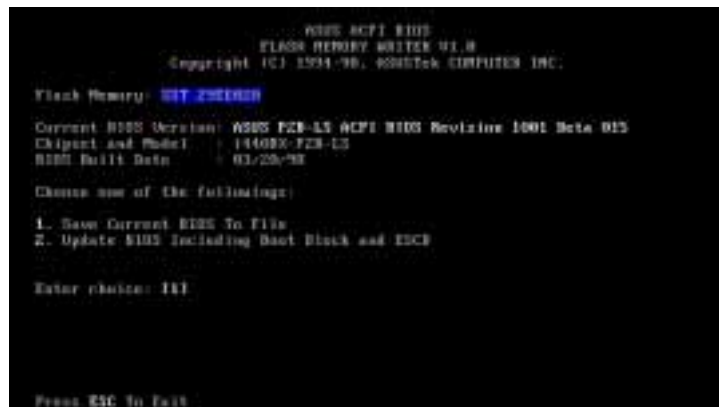
注意： 本主板内建 2Mbit 的可程序快闪存储器 BIOS 芯片，其中包含了防毒、加强型 ACPI 节电与 SCSI 等多样功能，您可以利用 AFLASH.EXE 程序来升级做 BIOS 的升级。

AFLASH.EXE – 这是一个快闪存储器更新公用程序，它可以用来更新主板上的 BIOS。在开机时，从屏幕左上角所显示的最後四个数字可以知道 BIOS 目前的版本，数字愈大表示版本愈新。

注意： 原始 BIOS 程序档并没有含在支持软件内。您必须趁机器还能正常运作时将主板上的 BIOS 程序档做备份。参考 **快闪存储器更新公用程序** 中的 Save Current BIOS to File 一节。

快闪存储器更新公用程序

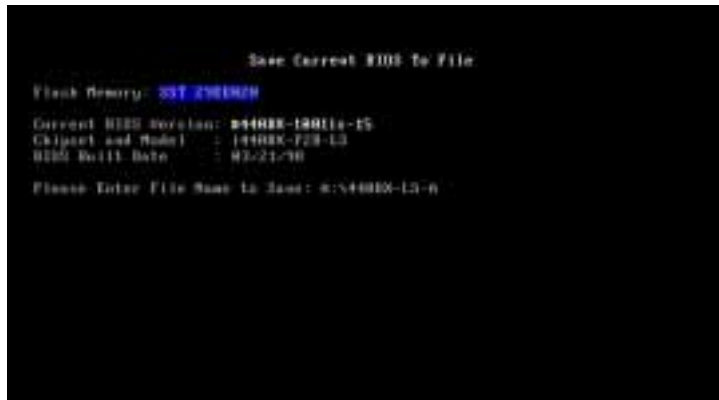
重要： 如果 Flash Type 是 unknown，那表示这个快闪芯片不能被写入升级，或是不支持 PnP BIOS；因此无法用快闪存储器更新公用程序来更新 BIOS。



主菜单

1. Save Current BIOS to File (在电脑能够正常运作时进行)

这个选项允许让您将目前快闪存储器的内容复制到磁盘上。您可以以此将主板的原始 BIOS 备份，以便需要时将之重新安装回去。



IV. BIOS 程序

在 DOS 下利用 [FORMAT A:/S] 制作一片可开机的磁盘，里面不要有 AUTOEXEC.BAT 以及 CONFIG.SYS 两个档案；之后，选择菜单中的 [1] < Enter >，**Save Current BIOS to File** 的画面会出现。

然后，当询问档案名称的问据出现时，请输入一个档案名称然后按下 < Enter >。

2. Update BIOS Main Block From File

这个选项允许您用磁碟上的档案来更新 BIOS。这个档案可以是新档，或是由 Save Current BIOS to File 所备份的档案。

```
Update BIOS Including Boot Block and ESCD
Flash Memory: SST 29EE00B

BIOS Version
I CURRENT : 8000 P2B-L3 ACPI BIOS Revision 1001 Beta 015
I ORIGINAL: 8000 P2B-L3 ACPI BIOS Revision 1001 Beta 016

Chipset and Model
I CURRENT : 14400A-P2B-L3
I ORIGINAL: 14400A-P2B-L3

Date of BIOS Built
I CURRENT : 03/26/98
I ORIGINAL: 03/21/98

Are you sure (Y/N)? Y Y Y

Press ESC To Return to Main Menu
```

```
Update BIOS Including Boot Block and ESCD
Flash Memory: SST 29EE00B

BIOS Version
I CURRENT : 8000 P2B-L3 ACPI BIOS Revision 1001 Beta 015
I ORIGINAL: 8000 P2B-L3 ACPI BIOS Revision 1001 Beta 016

Chipset and Model
I CURRENT : 14400A-P2B-L3
I ORIGINAL: 14400A-P2B-L3

Date of BIOS Built
I CURRENT : 03/26/98
I ORIGINAL: 03/21/98

Are you sure (Y/N)? Y Y Y
Programming -- JFFFF

Flashed Successfully

Press ESC To Return to Main Menu
```

```
ACPI BIOS
FLASH MEMORY WRITER V1.0
Copyright (C) 1994-96, ROSSTek COMPUTES INC.

Flash Memory: SST 29EE00B

Current BIOS Version: 8000 P2B-L3 ACPI BIOS Revision 1001 Beta 015
Chipset and Model : 14400A-P2B-L3
BIOS Built Date : 03/26/98

Choose one of the following:
1. Save Current BIOS To File
2. Update BIOS Including Boot Block and ESCD

Enter choice: 111

You have flashed the EPROM. It is recommended that you turn off
the power, enter SETUP and LOAD Setup Defaults to have CMOS
updated with new BIOS when exits.

Press ESC To Exit.
```

IV. BIOS 程序

主板 BIOS 的升级与管理

第一次使用 P2B 主板

1. 请将一片乾淨、未格式化的磁盘放入 A 磁碟机中，然後在 DOS 提示列下键入 **FORMAT A: /S**，制作一片沒有 AUTOEXEC.BAT 与 CONFIG.SYS 的开机盘。
2. 拷贝 AFLASH.EXE 到开机盘中。
3. 执行开机片中的 AFLASH.EXE 单边接边触 **Save Current BIOS to File**，将目前 BIOS 中所有数据储存在开机盘中。

BIOS 的升级 (在需要时)

1. 在您使用(WWW、FTP 或 BBS)下载新版的华硕 BIOS 插槽、散热片以及主机您可以在本用户手册的第 3 页得到更多软件下载的相关位址资讯。
2. 用上述的开机盘开机。
3. 在 A:\ 的提示符号下执行 AFLASH.EXE。
4. 在 MAIN MENU 中选择第 2 项 **Update BIOS Main Block From File**。如果中央处 Advanced Features Menu，则再选第 2 项 **Update BIOS Including Boot Block and ESCD**。
5. 当程序要求输入 BIOS 档案名称时，将新版 BIOS 的完整档名输入，并按 ENTER，程序就会自动更新 BIOS。

警告： 如果在更新 BIOS 的过程中遇到困难，不要关掉电源或是重新开机，只要再重复更新的程序即可。如果问题仍然存在，将备份在磁盘上的原版 BIOS 重新写回去。如果快闪存储器更新公用程序不能成功完整地完成更新的程序，则您的系统可能会无法开机。如果无法开机，请洽各地的华硕经销商。

6. 完成更新程序後，离开快闪存储器更新公用程序并关掉电源。
7. 重新开机，并按 <DELETE> 键进入 BIOS 程序设置画面。您必须先选择 **LOAD SETUP DEFAULTS** 来启动新的 BIOS，再依菜单调整设置其它项目。

IV. BIOS 程序

6. BIOS 设置

本主板支持两种可程序化的 FLASH ROM 芯片：5 伏特和 12 伏特的规格。这两种芯片都能升级。利用快闪存储器更新公用程序，再依本节所述的步骤进行，可以下载并升级成新版的 BIOS。

所有的主板都有 SETUP 程序来设置或调整系统。如果您的电脑已是组装好的系统，那麽 BIOS 应该已经设置好了。如果是这样，在后面我们会说明如何利用 SETUP 程序来做更进一步的设置，特别是硬盘型态的设置。

如果您是自行组装主板，那麽，在重新设置系统，或是当您看到了 RUN SETUP 的信息时，您必须输入新的 BIOS 设置值。这一节要告诉您如何利用 SETUP 程序来设置您的系统。

SETUP 程序存放在 BIOS ROM 中。在开机之后，系统仍在自我测试 (POST, Power-On Self Test) 时，按下 <DELETE> 键，就可以启动 SETUP 程序。如果您超过时间才按 <DELETE> 键，那麽自我测试会继续执行，并阻止 SETUP 程序的启动。在这种情况下，如果您仍然需要执行 SETUP 程序，请按机壳上的 <RESET> 键或 <ALT>-<CTRL>- 重新开机。

当 SETUP 程序启动之后，您可以看到 **CMOS SETUP UTILITY** 主画面如下：



IV. BIOS 程序

Load Defaults (载入内定值)

LOAD BIOS DEFAULTS 这个选项会将系统设置在最保守的状况以便除错，选这个选项会将所有能改变的项目改成内定值。**LOAD SETUP DEFAULTS** 是一般使用下最佳的设置值，亦即主板出厂时所做的最佳化设置。

屏幕下方有一段是显示热键的用法，在屏幕的最下面显示了目前高亮度选项的用途。

STANDARD CMOS SETUP (标准 CMOS 设置)

这一个选项可以设置系统的基本硬件配备、系统时间以及错误处理方法。如果您的电脑是已经组装好的，那您不必更动这个选项的设置。如果是 CMOS 中的数据遗失了，或是您改变了硬件配备，那麽您就必须自行改变设置值。当 CMOS 的电池没电了，那麽设置值也将会遗失。



在屏幕下方显示了热键的使用法。如果您要知道关于每一个选项的更多资讯，将高亮度选项移到该选项之后，按 <F1> 会出现一个窗口显示说明事项。

使用者可以更动的选项会以不同的颜色显示，在选项上按 <F1> 可以得到更多的资讯。存储器的配置在右下角的方格中，它会自动调整，您不能去更动它。

IV. BIOS 程序

STANDARD CMOS SETUP 的各项详述

Date

选择此项目，用 <Page Up>/<Page Down> 或是 <+>/<-> 来设置目前的日期。以 月/日/年 的格式来表示。各项目合理的范围是：月 (1-12)，日 (1-31)，年 (~ 2079)。

Time

选择此项目，用 <Page Up>/<Page Down> 警告 <+>/<-> 来设置目前的时间。以 时/分/秒 的格式来表示。各项目合理的范围是：时 (00-23)，分 (00-59)，秒 (00-59)。在开机时，如果不想改变时间设置值，只要按二次 <ENTER> 跳过即可。

注意： 您可以用 AUTOEXEC.BAT 来进行时间的设置，欲知如何产生这个档案，请参考 DOS 的相关手册。

Hard Disk Drives

本项目储存系统上所有非 SCSI 硬盘的资讯。主板上的 PCI IDE 介面提供了 Primary 和 Secondary 两个 IDE 插槽，让您最多可以连接四个 IDE 硬盘或是其它的 IDE 设备。每个 IDE 插槽可以接两个 IDE 设备：一个是 Master，另一个是 Slave。

SCSI 硬盘的资讯并不含在此项目中，因为它们是由 SCSI 驱动程序控制，而不是由 BIOS 支持；您可以选用 PCI-SC200/PCI-SC860 SCSI 扩展卡（参考第 VI 节）。如果您安装了其它厂牌的 SCSI 卡，请另外安装其驱动程序并参考其相关说明。

要设置 IDE 硬盘，您可以：

- 用 AUTO，让系统在开机时自动侦测。
于主菜单中 **IDE HDD AUTO DETECTION** 选项，让系统自动侦测。
- 用 USER，您自行依相关说明书设置。

设置硬盘型态的项目包括了 **CYLS**（磁柱数目）、**HEAD**（读写头数目）、**PRECOMP**（写前补偿）、**LANDZ**（停置区）、**SECTOR**（磁区数目）以及 **MODE SIZE** 项目会因您的设置而自动调整，您的硬盘厂商会提供硬盘的相关资讯。MODE 项目是针对 IDE 硬盘而设计的，对于 MFM、ESDI 等硬盘可以忽略此值。MODE 有三种设置值：Normal，Large，LBA，或是设成 Auto。在 528MB 以下的 IDE 硬盘用 Normal。在 528MB 以上，且支持 Logical Block Addressing (LBA) 者用 LBA，否则用 Large。Large 不太常见，它只用在 MS-DOS 之下。一般 528MB 以上的硬盘都用 LBA。

IV. BIOS 程序

开机时自动侦测硬盘

在 Primary Master, Primary Slave, Secondary Master, Secondary Slave 四个项目中,都可以在 TYPE 和 MODE 栏位填入 Auto,让系统自行侦测硬盘。这个功能可以让您在更换硬盘设备时,不必再加以设置相关资讯。但是,如果您的硬盘比较老旧,不支持本功能者,您还是必须进入 USER 选项之后,自行设置。

注意: 在设置好硬盘的 BIOS 资讯后,硬盘仍旧需要经过分割以及格式化之后才能使用,且位在 Primary 的硬盘必须设成 Active 才能开机。这些动作均必须使用操作系统中之公用程序 FDISK.EXE 来达成。

Drive A/Drive B (None)

本项目储存了软驱的相关资讯,可以设置的值是 360KB,5.25 英寸; 1.2MB,5.25 英寸; 720KB,3.5 英寸; 1.44MB 3.5 英寸; 2.88MB,3.5 英寸以及 None 等。要改变本项设置时,请将高亮度选项移到此处,用左/右方向键选择软驱。

Floppy 3 Mode Support (Disabled)

这是日本标准的软驱,1.2MB、3.5 英寸。可以设置的值是 Drive A, Drive B, Both, Disable。

Video (EGA/VGA)

设置系统的显示型态。可以设置的值是 EGA/VGA、Mono (Hercules 或 MDA)、CGA 40 以及 CGA 80。如果您用的是 VGA 或更高级的显示器,请选择 EGA/VGA。

Halt On (All Errors)

此选项决定系统在何时要停止运作。可以设置的值是: All Errors; No Errors; All But Keyboard; All But Diskette; All But Disk/Key。

IV. BIOS 程序

BIOS FEATURES SETUP (BIOS 功能设置)

在这个部份的选项中，您可以依喜好自行调整设置以增进系统效能。然而有些值会因主板的最佳效能设计考虑，是不能更动的。

画面右下角方框内显示著所有的功能键使用方式，如果您需要查看画面中每个功能的设置解释，可以将高亮度选项指到该功能选项按下 <F1> 键，一个记载选项功能的辅助说明窗口就会出现。您可以按下 <F5> 键以载入前一次的设置，或是按下 <F6>、<F7> 键载入 BIOS 的预设值以及载入设置预设值。

注意：SETUP 内定值注明在标题后的括号内。



BIOS FEATURES SETUP 的各项详述

CPU Internal Core Speed (350MHz)

这项功能保留至将来使用，请将其设置成 Disable。

Boot Virus Detection (Enabled)

这是一项新的防毒技术，当开机型病毒想要改写硬盘中的开机区或分配表时，BIOS 会提出警告并不让这些病毒得逞，以达到防毒的目的。

CPU Level 1 Cache/CPU Level 2 Cache (Enabled)

这个选项可以让您依据需求来开启或关闭 CPU 的第一级第二级缓存。

CPU Level 2 Cache ECC Check (Enabled)

这个选项可以让您依据需求来开启或关闭主板上的第二级缓存的 ECC 检查功能。

IV. BIOS 程序

BIOS Update (Enabled)

如果开启这个功能选项，可以让 BIOS 为 CPU 更新其内部数据；如果这个功能选项被关闭，BIOS 便不做为 CPU 更新内部数据的动作。

CPU Fast String (Enabled)

保留本项预设的开启功能可以得到最佳的执行效率。

Quick Power On Self Test (Enabled)

这个功能会跳过存储器的第二、三次测试，以加速 POST 的时间。而每一次的 POST，都是一次完整的测试。

HDD Sequence SCSI/IDE First (IDE)

当系统同时有 SCSI 和 IDE 硬盘时，IDE 硬盘永远是开机的 C。而本项目可以允许 SCSI 硬盘为开机磁盘。您可以用本功能来将多个操作系统安装在不同的硬盘中，并指定开机硬盘。

Boot Sequence (C,A)

本项目指定系统到何处去载入操作系统。可设置的值有：A，CDROM，C；CDROM，C，A；A，C；C，A；D，A；E，A；F，A；C Only。

Boot Up Floppy Seek (Disabled)

若 Enabled，BIOS 会找一次 A 软驱。

Floppy disk Access Control (R/W)

本项目可以让软驱只能读取不能写入（设成 Read Only），以保护磁盘上的档案。内定值 R/W 表示可读，可写。

IDE HDD Block Mode Sectors (HDD MAX)

本项目利用每一次传送多个磁区数据的方式来加速硬盘效能。大部份的 IDE 硬盘都支持这个功能。可以设置的值有：HDD MAX，Disabled，2，4，8，16，32。

Security Option (System)

本项目可以启动口令功能。如果设成 System，则在每一次开机时，系统会要求使用者输入口令。如果设成 Setup，则只在要进入 BIOS 设置时才会要求 SUPERVISOR PASSWORD。您可以经由主菜单中的 SUPERVISOR PASSWORD 或是 USER PASSWORD 来设置口令。

PS/2 Mouse Function Control (Auto)

内定 Auto 可以让系统在开机时自动侦测 PS/2 MOUSE。如果测到了，则将 IRQ 12 给 PS/2 MOUSE 使用。否则，IRQ 12 会留给其它的扩展卡使用。

PCI/VGA Palette Snoop (Disabled)

有一些非标准的 VGA 卡，如 MPEG 或是图形加速卡，会有颜色不对的情况，将这个项目 Enabled 可以改善这些问题。

IV. BIOS 程序

OS/2 Onboard Memory > 64M (Disabled)

如果您用 OS/2 系统，且存储器超过 64MB，您必须 Enabled 此项目。

.....

Video ROM BIOS Shadow (Enabled)

本项目允许您将 VIDEO BIOS 从 ROM 放到 RAM 中，可以增加显示效能。

C8000-CBFFF To DC000-DFFFF (Disabled)

本项目可以将各扩展卡上 ROM 的内容载到 RAM 中，您必须知道您安装的扩展卡上是否有 ROM，并查出它们要作 SHADOW 的位址。本功能会减少可使用的存储器容量，从 640KB 到 1024KB 不等。

Boot Up NumLock Status (On)

本项目在 On 时，开机后，会开启键盘上 Number Lock 的功能。

Typematic Rate Setting (Disabled)

若本项目 Enabled，您可以设置下面两个项目。

Typematic Rate (Chars/Sec) (6)

本项目控制系统重复按键的速度。从每秒 6 到 30 个字母。可以设置的值有：6，8，10，12，15，20，24，30。

Typematic Delay (Msec) (250)

本项目控制显示两个字母的延迟时间。有四个设置值：250，500，750，1000。

IV. BIOS 程序

CHIPSET FEATURES SETUP (芯片组功能设置)

本菜单项目可以设置芯片组，热键的用法和上述相同。



CHIPSET FEATURES SETUP 的各项详述

SDRAM Configuration [By SPD]

请使用原内定值。

SDRAM CAS Latency (2T)

这个选项用来控制 SDRAM 下读取命令后，多少时间才能有正确数据。

SDRAM RAS to CAS Delay (3T)

这个选项用来控制 SDRAM 下启动命令后，多少时间才能有读取/扩展卡

SDRAM RAS Precharge Time (3T)

这个选项用来控制 SDRAM 下 Precharge 命令后，多少时间内不得再下命令。

DRAM Idle Timer (2T)

这个选项用来控制 SDRAM 已打开的 Page，多久时间没有存取动作就要关闭。

SDRAM MA Wait State (Normal)

请使用原内定值。

Snoop Ahead (Enabled)

这个选项请可允许 PCI Streaming。

Host Bus Fast Data Ready (Disabled)

请使用原内定值。

16-bit I/O Recovery Time (1 BUSCLK) / 8-bit I/O Recovery Time (1 BUSCLK)

16 位/8 位 ISA 扩展卡的时钟设置。

Graphics Aperture Size (64MB)

请使用原内定值。

IV. BIOS 程序

Video Memory Cache Mode (UC)

USWC (uncacheable, speculative write combining) 是一种新的 Pentium 处理器视频存储器快取技术，它可以让数据的显示更加快速。如果您的显示卡并不支持这种技术，请将此项设置成 UC (uncacheable)。

PCI 2.1 Support (Enabled)

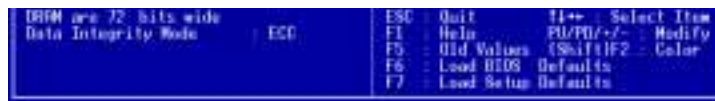
这个选项可设置是否对 PCI 总线 2.1 版的支持，包括 Passive release 与 Delayed transaction。

Memory Hole at 15M - 16M (Disabled)

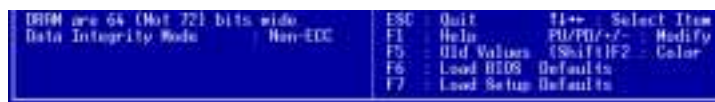
一般 ISA 扩展卡只能存取到 16MB 以上，而 15M - 16M 是系统所使用的。本功能如果被设置成 *Enable* 时，是可以将存储器中 15 MB -16MB 的位址部份保留给 ISA 扩展卡作为其需要时用。这个功能预设是 *Disabled*。

DRAM are xx bits wide

，然后再 DRAM 模组拥有侦错功能芯片，也就是 8 颗存储器芯片加上 1 颗侦错功能芯片，它所需要的数据传输宽度是 72 位，您在设置画面上看到的就像下图：



但是如果您的 DRAM 模组并没有侦错功能芯片，那么它所需要的数据传输宽度就会变成 64 位，您在设置画面上看到的就像下图：



DATA Integrity Mode (Non-ECC)

Data Integrity 的预设值是 NonECC 的，当您使用具备侦错功能芯片的内存条时，您可以选择 ECC (Error Checking and Correcting) 来侦测发生在存储器身上的错误。（参考第 III 节安装 DRAM 的相关资讯。）

Onboard FDC Controlled (Enabled)

本功能 ENABLED 可以让您将软驱连接到主板上的软驱接头上。如果您将软驱接到一片扩展卡上，请将本功能 DISABLE。

Onboard FDC Swap A & B (No Swap)

本功能可以将软驱的顺序互换。本功能和 BIOS 功能设置菜单的软驱互换是不同的，本功能就像是真的将两个软驱的接头互换一样。

IV. BIOS 程序

Onboard Serial Port 1 (3F8H/IRQ4)

本功能可以设置串口 (COM1) 的中断与位址。可以设成 3F8H/IRQ4, 2F8H/IRQ3, 3E8H/IRQ4, 2E8H/IRQ10 以及 Disable。

Onboard Serial Port 2 (2F8H/IRQ3)

本功能可以设置串口 (COM2) 的中断与位址。可以设成 3F8H/IRQ4, 2F8H/IRQ3, 3E8H/IRQ4, 2E8H/IRQ10 以及 Disable。

Onboard Parallel Port (378H/IRQ7)

本功能可以设置并口的中断与位址。可以设成 3BCH/IRQ7, 378H/IRQ7, 278H/IRQ5 以及 Disable。如果您安装了有并口的 I/O卡, 不要和这个设置线路都来自於 PC 最多可以有 3 个不冲突的并口。

Parallel Port Mode (ECP+EPP)

本功能可以设置并口的运作模式。Normal 表示单向运作的正常速度; EPP 表示双向运作的最大速度; 而 ECP 表示在比起双向运作最大速度还要快的速度。ECP+EPP 是内定值, 表示在正常速度下以双向运作的模式运作。

ECP DMA Select (3)

本功能只在并口的运作模式选择 ECP 或 ECP+EPP 的模式下有效。可以设成 DMA Channel 1, 3, 或是 Disable。

UART2 Use Infrared (Disable)

当 Enable 时, 会启动主板上的红外线传输功能, 并将主板上第二个 Serial UART 设成支持红外线传输的设备。如果原来您的第二个串口是作 COM2用, 此时, COM2 重要: 重 COM2 用, 即 Disable。请参考第 III 节红外线模组说明。

On Board PCI IDE Enable (Both)

您可以选择 Enable Primary IDE Channel, Secondary IDE Channel, Both 或是 Disable Both (若您只有 SCSI 硬盘)。

IDE 0 Master/Slave PIO/DMA Mode, IDE 1 Master/Slave PIO/DMA Mode (Auto)

每一个 IDE Channel (0, 1) 都有 Master 和 Slave, 而每个 IDE 设备都有自己的 Mode Timing (0, 1, 2, 3, 4), 因此二个通道必须独立设置。内定值 Auto 可以保证有最好的效能。

IV. BIOS 程序

POWER MANAGEMENT SETUP (电源管理设置)

本菜单可以让您做电源管理的相关设置，以期减少系统之电源消耗。您可以在这里设置在系统有一段时间不被使用后，自动关闭屏幕以及硬盘的功能。



注意： SETUP 内定值在标题之后的括号内。

POWER MANAGEMENT SETUP 的各项详述

Power Management (User Define)

本选项可以让系统来控制电源消耗。Max Saving 可以在系统停用一段时间后将系统进入节电模式。Min Saving 和 Max Saving 相同，只是等待的时间较长。Disabled 将本功能关闭，User Define 可以让您自行设置。

重要： 要先将 APM (Advanced Power Management) 安装在电脑上，以便系统之时间及日期数据在节电模式下可被 BIOS 的 POWER MANAGEMENT 进行更新。在 DOS 下，您要在 CONFIG.SYS 中加上 C:\DOS\POWER.EXE。在 Windows 3.x 或 Windows 95 中，您要加上 APM 的功能，请在 **控制面板** 中选 **电源** 即可设置。

Video Off Option (Susp, Stby -> Off)

本选项决定何时将屏幕关闭。可设置的选项有：Always On; Suspend -> Off。

Video Off Method (DPMS OFF)

本选项提供多种将屏幕关闭的方法。这些选项包含了 DPMS OFF、DPMS Reduce ON、Blank Screen、V/H SYNC + Blank、DPMS Standby 以及 DPMS Suspend。DPMS (Display Power Management System) 功能是提供 BIOS 控制支持 DPMS 节电规格的显示卡。Blank Screen 只是将屏幕变作空白；V/H SYNC + Blank 会将屏幕变作空白，并停止垂直和水平的扫描。DPMS 允许 BIOS 控制显示卡。如果您的屏幕不是 GREEN 的规格，请选 Blank Screen。

注意： 在本功能下屏幕保护程序不能运作。

IV. BIOS 程序

** PM Timers **

本功能是 POWER MANAGEMENT 对系统不被使用的时间设置。有四个选项，其中 HDD Power Down 会将硬盘变成最低电源消耗模式 (LOWEST POWER CONSUMPTION MODE)。当系统接受到外部讯号时，会从节电模式回复成正常状态，如按键、或是触动任何 IRQ CHANNEL 讯号。

HDD Power Down (Disable)

会在系统一段时间不动作后，将停止所有的 IDE 硬盘。时间可以定在 1-15 Mins，或是 Disable。本功能对 SCSI 硬盘无效。

其它三个 Mode (Doze Mode, Standby Mode, Suspend Mode) 会依其所设置时间进入该状态。在 Max Saving 下，系统会在一分钟内依序进入这三个节电状态。在 Min Saving 下，会在一小时内依序进入节电状态。

Suspend Mode (Disable)

这个选项可以设置系统在多少时间内进入睡眠状态，可以设置的时间范围是：30 秒、1 分钟、2 分钟、4 分钟、8 分钟、20 分钟、30 分钟、40 分钟、1 小时与 Disable。

** Power Up Control **

这是一段有关使用者经由主机外壳的一段式的 ATX 开关，来控制系统进入睡眠还是 Soft-Off 的状态，或是系统的开机、重新开机与调制解调器有数据进入时的 Soft-Up 状态等设置。

注意：一般开关可分为一段式、二段式...，一段式是指开关按下去就有动作，不按时无动作，家里的电铃就是这种开关。二段式开关最常见的就是电灯开关，按开关这一端，灯亮；再按下另一端，灯又熄了。电脑外壳的一段式开关有好几个，像是 Reset、Turbo；而 Power 开关则是属于二段式开关。

PWR Button < 4 Secs (Soft Off)

内定值 Soft Off 表示如果 ATX 开关被按下不到四秒，会将 ATX 开关当成是一般的系统关机钮。Suspend 设置表示如果 ATX 开关被按下不到四秒时，系统会进入睡眠状态。No Function 会取消所有 ATX 开关被按下少于四秒的各种功能设置。无论什麼设置，将 ATX 开关按下超过四秒，会将系统关机。

PWR Up On Modem Act (Enabled)

本选项可以允许在调制解调器接收到资讯时将电脑从关机状态下启动。

IV. BIOS 程序

注意： 您的电脑如果处于 Soft-Off 状态，它并无法在调制解调器第一次接收到外来讯号时（调制解调器发出响铃讯号）马上收到资讯。那是因为电脑从调制解调器接收到第一次外来讯号开始，会一连串执行开机与操作系统及应用程序的开启动作，等到这些动作执行完毕，电脑才能利用调制解调器正确地接收到资讯。另，当系统处于 Soft-Off 时请不要开关调制解调器，因为有些厂牌的调制解调器会因为开关电源而送出响铃讯号，误导主板而导致系统自动开机。

AC PWR Loss Restart (Disabled)

本选项可以让您决定在电脑因电源中断后，当电力再度供应时，电脑是否自行重新启动。内定 Disabled 为关机。

Wake On LAN(Enabled)

本选项是设置本主板配合具备网络唤醒功能之网络卡（如华硕 PCI-101 高速以太网网络卡）之网络唤醒功能是否开启。设为 Enabled 即开启 Wake On LAN 功能。

重要：这个功能必须配合具备网络唤醒功能之网络卡（像是华硕 PCI-L101 网络卡）与具备 720mA +5V 以上能力的 ATX 电源供应器。

Automatic Power Up (Disabled)

本选项可以让您选择何时开启您的电脑，您可以设置固定每一天的任何一个时刻开启，或是在任何一天的任何一个时刻开启。

** Fan Monitor **

P2B-LS 主板具备硬件监视功能，这个选项是用来设置对外壳风扇、CPU 风扇与电源供应器风扇的转速、以及关闭风扇监视功能等选项。

** Thermal Monitor **

这个选项是用来设置对主板与 CPU 的温度监视，您可以设置监控温度之上限、以及关闭温度监视功能等选项。

** Voltage Monitor **

这个选项是用来设置对电压调整器的电压输出准位监视，您可以设置电压值或是关闭电压监视功能等选项。

注意： 如果上述监视功能在您开机时发觉有异状，您会看到屏幕上显示“Hardware Monitor found an error, enter POWER MANAGEMENT SETUP for details”与“Press F1 to continue, DEL to enter SETUP”等的字样，请按下 <F1> 键继续开机程序，或是按下 键，进入 BIOS 的设置画面。提醒您，请别忘了关闭电源，也查看一下系统中是否有哪些硬件装置有问题。

IV. BIOS 程序

PNP AND PCI SETUP (即插即用与 PCI 设置)

本项目可以设置具备即插即用 PCI 插槽的特性。所有在主板上的 PCI 插槽都用会用到中断需求，因此，您外加的 PCI 扩展卡必须符合这个要求。



注意：SETUP 内定值在标题之后的括号内

PNP AND PCI SETUP 的各项详述

PNP OS Installed (No)

如果设成 Yes，则安装了具有即插即用功能的操作系统之后，所有的中断都会被操作系统重新安排。如果您的操作系统没有即插即用功能，或是要避免中断被重新安排，请设成 No。

Slot 1 (RIGHT) IRQ to Slot 3 (Auto)

这些选项可以设置该 PCI 插槽用那一个中断。SLOT 1 (最右边) 是最靠近存储器的。内定值 Auto 可以自动分配中断，您可以设置的值有：NA，5，7，9，10，11，12，14，15。

PCI Latency Timer (32 PCI Clock)

内定值可以发挥 PCI 的最佳效能。

IRQ xx Used By ISA (No/ICU)

本项可以指定 IRQ 固定分配给非 PNP 的 ISA 扩展卡使用。当设成 No/ICU 时，表示将 IRQ 的分配交给 ICU (ISA CONFIGURATION UTILITY) 来设置。如果您的 ISA 扩展卡需要固定的 IRQ，又不能给 ICU 分配，那么您就要将该 IRQ 的设置改成 Yes。例如，您安装一个非 PNP 的 ISA 扩展卡，它要 IRQ 10，那么您就在 IRQ 10 Used By ISA 处设成 Yes。

IV. BIOS 程序

DMA x Used By ISA (No/ICU)

本项可以指定 DMA 通道固定分配给非 PNP 的 ISA 扩展卡。当设成 No/ICU 时，表示将 DMA 的分配交给 ICU (ISA CONFIGURATION UTILITY) 来设置。如果您的 ISA 扩展卡需要固定的 DMA，又不能给 ICU 分配，那麽您就要将该 DMA 的设置改成 Yes。

ISA MEM Block BASE (No/ICU)

本项可以为非 PNP 的 ISA 卡设置其基底位址以及区块大小。位址值可以设成 C800, CC00, D000, D400, D800, DC00 其中之一。如果在系统上有这种 ISA 卡，又没有用 ICU 自行分配位址时，请从那六个选项中选择一个位址，此时会有一个 ISA MEM Block SIZE 栏位会出现，要求您输入区块大小。如果您有一个以上的这一种 ISA 卡，您可以增加区块大小从 8K, 16K, 32K, 到 64K 不等。如果您用 ICU 来配置，那内定值是 No/ICU。

Onboard AHA BIOS (Auto)

这个选项是用来开启或是关闭主板上选购的 Adaptec 7890 SCSI BIOS，如果您不想使用 Adaptec 7890 SCSI BIOS，请选择 Disable。

ONB AHA BIOS First (No)

这个选项是用来设置主板上选购的 SCSI BIOS 与其它 SCSI 扩展卡 BIOS 的优先权，预设值是不将主板上选购的 SCSI BIOS 当作第一优先。

ONB SCSI SE Term. (Enabled)

这个选项是用来开启或是关闭主板上选购的 single-ended (SE) SCSI 装置终端电阻，预设值是开启 SE SCSI 装置终端电阻。

ONB SCSI LVD Term. (Enabled)

这个选项是用来开启或是关闭主板上选购的 Ultra2 SCSI 装置终端电阻，预设值是开启 Ultra2 SCSI 装置终端电阻。

USB IRQ (Enabled)

开启保留 IRQ# 给 USB 装置使用，如果您并没有使用 USB 装置，请将这个选项 Disabled。

IV. BIOS 程序

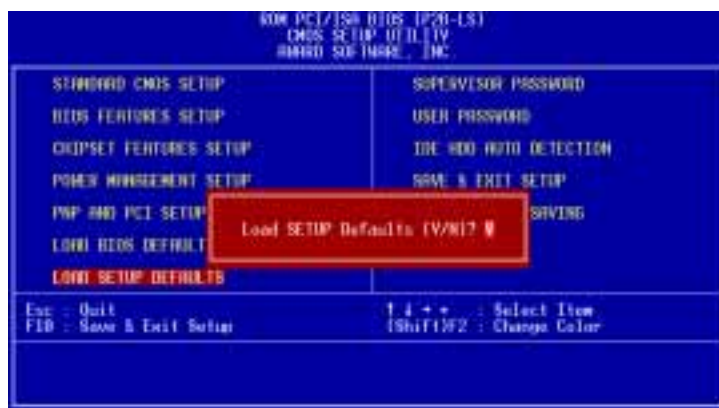
LOAD BIOS DEFAULTS (载入 BIOS 预设值)

这一个选项可以让您在进行 BIOS 更改时，载入已经储存在 BIOS ROM 的初始设置。这些初始设置值并非是最优化的设置，而是最保守的设置，而且会关闭所有高速的设置。如果要进行这一项功能的话，您可以在主菜单画面选择 **LOAD BIOS DEFAULTS** 这一个选项，按下 <Enter> 键即可进入设置画面。

接著系统会在屏幕上显示出要您确认的信息，您可以按下 <Y> 键及 <Enter> 键确定要载入 BIOS ROM 的初始设置，或是按下 <N> 键及 <Enter> 键离开。这一个选项并不会改变 **STANDARD CMOS SETUP** 的设置。

LOAD SETUP DEFAULTS (载入原预设值)

这一个选项可以让您载入系统原来的设置值，这些设置值是针对系统做最佳化的设置值。如果要进行这一项功能的话，您可以在主菜单画面选择 **LOAD SETUP DEFAULTS** 这一个选项，按下 <Enter> 键即可进入设置画面。接著系统会在屏幕上显示出要您确认的信息，您可以按下 <Y> 键及 <Enter> 键确定要载入，或是按下 <N> 键及 <Enter> 键离开。这一个选项并不会改变 **STANDARD CMOS SETUP** 的设置。



IV. BIOS 程序

SUPERVISOR PASSWORD & USER PASSWORD (口令设置)

这两个选项都是有关系统口令设置的画面，SUPERVISOR PASSWORD 的口令设置是针对系统开机及 BIOS 设置做的防护；USER PASSWORD 则只针对系统开机时做的口令设置。系统初始设置值并没有做任何的口令设置，如果您要进行口令设置，只要选择想要的口令设置选项后按下 <Enter> 键即可。口令符号会显示在屏幕上。请注意，您所设置的口令最多能设置八个数字或符号，而且有大小写之分。设置好口令，键入 <Enter> 键之后，系统会要求再输入一次做确认。当您在做好口令设置之后屏幕的内容会自动恢复到主菜单画面。

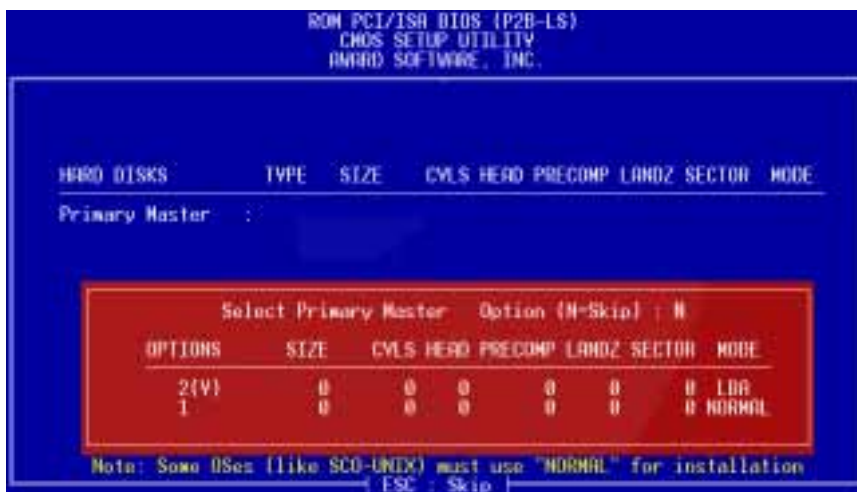


在 BIOS FEATURES SETUP 选项的 Security Option 设置中，指定您要何时让系统要求使用者输入口令 (SYSTEM 或 SETUP)。如果您要关闭其中的一项口令设置，您可以进入 SUPERVISOR PASSWORD 或 USER PASSWORD，在 Enter Password 提示信息要您输入新的口令时，按下 <Enter> 键取代即可。

IV. BIOS 程序

IDE HDD AUTO DETECTION (IDE 硬盘自动侦测)

当您使用此功能选项时，BIOS 会自动侦测连接在 IDE 端口上的所有硬盘的参数并将参数传入标准的 CMOS 设置画面中。



当执行 IDE HDD AUTO DETECTION 时，最多能侦测到四部 IDE 的硬盘设备，而所侦测到的参数均会在对话中显示，若侦测到的参数与您所安装的 IDE 硬盘相符，您可以按下 <Y> 键表示同意该侦测结果。在上图例子中，您可以发现一部硬盘中会有两项参数可供选择，您也可以使用数字键 (2, 1) 加以选择，BIOS 所建议的选项会在该参数前加上 (Y) 字样，当然在侦测的过程中您可以随时按下 <ESC> 键随时中断侦测程序，若还未侦测完全部的 IDE 硬盘，则会将侦测程序跳至下一个 IDE 硬盘继续未完成的侦测动作。如果同意该参数只要按下 <Y> 键即可在画面中看到该硬盘的设置参数，若按下 <N> 键，则表示不同意自动侦测的结果，当然也不会发现该硬盘的设置参数。

在这里要特别注意的是，如果您使用其它的 IDE 控制卡不支持 Enhanced IDE 功能，那您就不能享受到一次安装四台硬盘的功能了，此主板所内建的 PCI Enhanced IDE 控制卡能一次接上四部硬盘，如果您一定要使用其它的特殊硬盘控制卡，那就得将主板内建的 PCI Enhanced IDE 控制器功能给关闭。

当自动执行的所有程序完成时，您所同意的硬盘参数将会自动写入 CMOS 中，在自动侦测的过程中，不同意的选项将不会被写入，若您想查阅最终的组态值，您可执行 Standard CMOS SETUP 功能查阅之。

如果执行自动侦测时发现您的硬盘支持 LBA 模式，它会出现三行参数数据，选择 LBA 模式，千万不要选择 Large 或是 Normal。

IV. BIOS 程序

这个自动侦测功能不仅能自动侦测，而且对于一些特殊规格的 IDE 硬盘机 (如容量超过一般时下的硬盘机) 时，一样可以侦测得到。

重要：如果您所使用的硬盘机之前是使用於老旧的系统中，或许自动侦测所得到的参数是不正确的。您将必须采取手动输入的方式输入正确的参数，或者用低阶格式化将旧硬盘重新格式化，先决条件是该硬盘的数据您都不需要了)。

假如此硬盘的格式与自动侦测的结果不符，那您的硬盘即使安装完成也无法读取。如果在自动侦测到的参数和您的硬盘规格不符，千万不要同意它，按下 <N> 键跳出此预设参数画面，至 STANDARD CMOS SETUP 画面直接采取手动输入的方式输入该硬盘的格式参数。

SAVE AND EXIT SETUP (储存并离开)

当您完成了所有的更改动作，想将旧有的设置参数覆盖掉时，可执行此项选项，新的设置参数将被存入 CMOS 的存储器中。执行的方式只要选取主画面上的 **SAVE AND EXIT SETUP** 并按下 Y 及 <Enter> 键即可。



EXIT WITHOUT SAVING (离开不储存)

当您所做的任何更改参数的动作不想存入 CMOS 的存储器中您可在主画面选择 EXIT WITHOUT SAVING 并按下 <Enter> 键即可。

V. 桌面管理介面程序

Desktop Management Interface (DMI)

华硕 DMI 组态公用程序简述

华硕 P2B-LS 主板的 BIOS 阶层具有支持 DMI 的功能，并且提供了一个 DMI 组态公用程序，来维护管理资讯格式数据库 (*Management Information Format Database; MIFD*)。DMI 可以自行侦测并记录与电脑系统关联的资讯，例如 CPU 的类型、CPU 的速度、CPU 的内外频以及主存储器容量等..。BIOS 会尽可能侦测系统相关资讯，并存放在主板上的快闪存储器内的一块 4KB 记忆区块内，这个区块便称作 MIFD，DMI 再到此处读取数据。正因为如此，主板可以不用每次都完整更新快闪存储器内的 BIOS 数据，只需小幅变动 4KB 区块内的记录，就可以因应今日即插即用 (Plug and Play: PnP) 的硬件变更之需求对应。而 DMI 组态公用程序可以让系统整合者或者是电脑使用者自行添入额外的信息到 MIFD 当中，例如产品序号、机壳样式、或是厂商名称等都属这类的信息。此外 DMI 组态公用程序也可以补强 BIOS 自行侦测不到的信息资讯，让各位自行将这些资讯添入 MIFD 中，并达到可靠安全的 PnP 资讯更新。

系统需求

DMI 组态公用程序 (DMICFG.EXE) 必须在真实模式下执行才有效，并且最少要有 180KB 的传统存储器空间供其载入与执行，而任何的存储器管理程序 (如 HIMEM.SYS) 都必须暂时不使用，因此请各位先将 AUTOEXEC.BAT 或 CONFIG.SYS 档中关于这类的安装叙述取消 (最简单的便是将叙述改成注解，在该叙述行的最前头加 REM 字样)，或者是在开机过程中按 <F5> 键，以略过 AUTOEXEC.BAT 与 CONFIG.SYS 的执行。

V. 桌面管理介面程序

使用 DMI 组态公用程序

[Edit DMI] (or delete)



进入 DMI 程序之后，会发现操作画面主要是由两个左右切割的窗口组成，而在这两个窗口的上方还有一小横条的选项，使用者可以利用键盘上 ← → (左右方向键) 来选择横条上的选项，而 ↑ ↓ (上下方向键) 则可以选择左窗口中的各种条列选项。此外在画面的下方也有一小横条，这个横条是用来显示操作信息，提醒使用者目前可以使用哪些按键来操作程序。如果您按下 <Enter> 键，便可以进行选择栏位的选项编辑。在进行编辑的时候，您所选择的选项会呈现在各窗口层次的最上头，并且该编辑栏位会呈现反相色，形成醒目可让使用者编辑时容易找到栏位，此外栏位的资讯文字若为蓝色的，表示该栏位的信息是可以编辑的。如果栏位的信息文字呈现橘色，表示该资讯是由 BIOS 自行侦测而得，无法让使用者擅自修改的。如果栏位上出现 Press [ENTER] for detail 的蓝色字样，表示还有第二层的下拉式菜单可以选择，此时可用 <+>、<-> 键做选择，选择好之后可以按下 <Enter> 键储存并离开，或者是按 <ESC> 键放弃储存。

当信息改变完毕之后，可按下 <ESC> 键来离开 DMI 程序，由于信息已改变，所以程序会询问使用者是否要储存先前所作的改变，如果选择 <Y>，信息便会被储存并离开 DMI 程序，反之选择 <N> 便不做储存但也会离开。如果完全没有做信息数据的更动，此时按 <ESC> 键会完全没有程序提示而离开。



说明： 如果右窗口的上端所出现的字样是*** BIOS Auto Detect ***，表示此栏位的数据是交由系统 BIOS 自行侦测的，使用者不能够修改这种栏位的资讯，反之若字样是*** User Modified ***的话，表示该栏位可以让使用者自行修改资讯。

V. 桌面管理介面程序

[Save MIFD]



选择 Save MIFD 选项可以将设置信息存回 MIFD 中，当然也可以存成档案放入磁碟中，如果要存档放入磁碟，必须输入正确的档名与路径才行。如果取消储存的话，请按下 <ESC>，则会出现 Bad File Name 的提示信息。

[Load MIFD]



选择此选项可以把已经存在磁碟中的 DMI 档案叫出来，然后拷贝一份到快闪存储器的 4KB 区块中（即是 BIOS 的 MIFD 所在存放处）。

[Load BIOS Defaults]



此选项可以让您载入一份预设的 MIFD 数据到 BIOS 快闪存储器中，载入完以后必须重新开机才会生效。