



P2B-D/P2B-DS

Pentium® II 雙 CPU 智慧型主機板

使用手冊

本使用手冊適用於 P2B-D 與 P2B-DS 主機板

P2B-DS 內建 Adaptec 7890 與 3860 SCSI 晶片組，具備 Ultra2 SCSI 功能

給使用者的說明

本產品的所有部分，包括配件與軟體等，其所有權都歸華碩電腦公司（以下簡稱華碩）所有，未經華碩公司許可，不得任意地仿製、拷貝、謄抄或轉譯。本使用手冊沒有任何型式的擔保、立場表達或其它暗示。若有任何因本使用手冊或其所提到之產品的所有資訊，所引起直接或間接的資料流失、利益損失或事業終止，華碩及其所屬員工恕不為其擔負任何責任。除此之外，本使用手冊所提到的產品規格及資訊僅供參考，內容亦會隨時更新，恕不另行通知。本使用手冊的所有部分，包括硬體及軟體，若有任何錯誤，華碩沒有義務為其擔負任何責任。

使用手冊中所談論到的產品名稱僅做識別之用，而這些名稱可能是屬於其他公司的註冊商標或是版權，在此聲明如下：

- SiS 是 Silicon Integrated Systems Corporation 公司的註冊商標
- Intel、LANDesk、Pentium 是 Intel 公司的註冊商標
- IBM 是 International Business Machines 公司的註冊商標
- Symbios 是 Symbios Logic 公司的註冊商標
- Windows、MS-DOS 是 Microsoft 公司的註冊商標
- Adobe、Acrobat 是 Adobe System 公司的註冊商標
- Award BIOS 是 Award Software International 公司的註冊商標

本產品的名稱與版本都會印在主機板 / 顯示卡上，版本數字的編碼方式是用三個數字組成，並有一個小數點做間隔，如 1.22、1.24 等... 數字愈大表示版本愈新，而愈左邊位數的數字更動表示更動幅度也愈大。主機板 / 顯示卡、BIOS 或驅動程式改變，使用手冊都會隨之更新。更新的細部說明請您到華碩的全球資訊網瀏覽或是直接與華碩公司聯絡。（聯絡資料於下一頁）

版權所有 · 不得翻印 ©1998 華碩電腦

產品名稱:	華碩 P2B-D/P2B-DS 主機板
手冊版本:	1.03
發表日期:	1998 年 4 月

華碩的聯絡資訊

華碩電腦公司 ASUSTeK COMPUTER INC.

市場訊息 *Marketing Info:*

地址： 臺北市北投區立德路150號

電話： 886-2-2894-3447

傳真： 886-2-2894-3449

電子郵件： info@asus.com.tw

技術支援 *Technical Support:*

傳真： 886-2-2895-9254

電子佈告欄： 886-2-2896-4667

電子郵件： tsd@asus.com.tw

全球資訊網： <http://www.asus.com.tw/>

檔案傳輸網路服務： <ftp://ftp.asus.com.tw/pub/ASUS>

目錄

I. 序言	7
本使用手冊的編排架構	7
物件清點	7
II. 特色	8
華碩 P2B-D/P2B-DS 智慧型主機板的特色	8
華碩 P2B-D/P2B-DS 主機板各部組件名稱	9
III. 安裝	10
華碩 P2B-D/P2B-DS 主機板構造圖	10
安裝步驟	12
1. 調整選擇帽	12
設定選擇帽	13
小常識 – 規格篇 (Ultra DMA/33)	16
2. 系統記憶體 (DIMM)	17
DIMM 記憶體模組安裝	18
3. 中央處理器 (CPU, Central Processing Unit)	19
Pentium II 中央處理器	19
建議使用散熱片	23
AAVID 散熱片	23
Elan Vital 散熱片	23
4. 介面卡	24
介面卡的安裝程序	24
指定介面卡所需之中斷需求	24
ISA 介面卡與系統監視功能	25
5. 裝置接線	26
開機程序	35
IV. BIOS 程式	36
支援程式	36
快閃記憶體更新公用程式	36
主機板 BIOS 的升級與管理	38
6. BIOS 設定	39
Load Defaults (載入內定值)	40
STANDARD CMOS SETUP (標準 COMS 設定)	40

目錄

BIOS FEATURES SETUP (BIOS 功能設定)	43
CHIPSET FEATURES SETUP (晶片組功能設定)	46
POWER MANAGEMENT SETUP (電源管理設定)	49
PNP AND PCI SETUP (即插即用與 PCI 設定)	52
LOAD BIOS DEFAULTS (載入 BIOS 預設值)	54
LOAD SETUP DEFAULTS (載入原預設值)	54
SUPERVISOR PASSWORD & USER PASSWORD (密碼設定)	55
IDE HDD AUTO DETECTION (IDE 硬碟自動偵測)	56
SAVE AND EXIT SETUP (儲存並離開)	57
EXIT WITHOUT SAVING (離開不儲存)	57
V. 支援程式	58
華碩智慧型主機板支援程式光碟	58
VI. DMI 公用程式	59
華碩 DMI 組態公用程式簡述	59
系統需求	59
使用 DMI 組態公用程式	60
小常識 – 規格篇 (PC100 SDRAM)	62
VII. 華碩 PCI 網路卡	63
華碩 PCI-L101 高速乙太網路卡	63
特色	64
驅動程式	64
VIII. ADAPTEC SCSI SELECT	65
Configuring the SCSI Adapter	65
SCSI Disk Utilities	65
IX. ADAPTEC EZ-SCSI	67
Quick Start Instructions	67
Troubleshooting Tips	68
Information for DOS/Windows 3.1x Users	71
DOS Formatting Utilities	72
Low-level Formatter (scsifmt)	72
Formatter and Partitioner (afdisk)	73

USB 通用序列匯流排

USB 是 Universal Serial Bus 的縮寫，中文譯做通用序列匯流排。它是由 COMPAQ、Digital Equipment、IBM、Intel、Microsoft、NEC 與 Northern Telecom 等公司所共同提出的一種新的匯流排規格。

因為 USB 有著每秒 12Mbit 的傳輸速率優勢，所以 USB 幾乎足夠所有高頻寬周邊設備共同使用，於是將鍵盤、滑鼠、電話、數據機、印表機、麥克風、數位式喇叭、搖感、掃描器、數位相機、數位板等裝置整合成一個統一介面的時機終於到來，使用者再也不需要忙著認識各種接頭的外觀識別、與連接方式，未來的電腦使用者只要知道一種接頭和插座的模樣，就可以輕易地完成裝置的安裝與拆除。

USB 裝置可以說是真正的即插即用 (Plug & Play) 的實踐者，有了 USB，當使用者在操作電腦想要臨時加入新的裝置時，再也不必經過關機、插入裝置、重新開機等複雜的手續，只要直接插入，系統便能直接使用 USB 裝置。

因為 USB 優異完整、考慮周詳的設計，每一台電腦可以同時使用 127 個 USB 裝置，USB 裝置可以直接與電腦上的 USB 插座連接，或是連接外接的集線器，每一個 USB 裝置（或與集線器）之間的距離最常可達 5 公尺，這不但大幅增加了電腦使用的方便性，也大大地擴充了電腦的實際運作功能。

不但如此，因為 USB 的連接還提供了 +5V 的電壓供應，所以使用者再也不必飽受電腦周邊裝置都需配合一個厚重的直流變壓轉換器的困擾，裝置帶到哪裡就可以用到哪裡。

使用 USB 裝置的優點：

- USB 裝置符合即插即用 (Plug & Play) 規格
- 一台電腦可同時使用最多 127 個 USB 裝置
- 在系統執行中可隨時加入或移除 USB 裝置，不用重新開機，也不會影響到系統之正常操作
- USB 可提供 +5V 電壓，所以每一個 USB 外接裝置都可以不再使用直流變壓轉換器
- 每一個 USB 裝置（或與 USB 集線器）之間的距離最遠可達 5 公尺
- USB 每秒 12Mbit 的傳輸速度幾乎足夠所有高頻寬周邊設備使用

I. 序言

本使用手冊的編排架構

I. 序言:	本使用手冊編排架構與物件清點
II. 特色:	主機板相關資訊與規格
III. 安裝:	主機板的安裝與設定
IV. BIOS 設定:	BIOS 程式設定資訊
V. 支援程式	華碩智慧型主機板支援程式光碟
VI. DMI 公用程式:	BIOS 的桌面管理程式
VII. 華碩網路介面卡	華碩 PCI-L101 高速乙太 PCI 網路卡安裝資訊
VIII. 華碩 SCSI 程式	選購之 Adaptec SCSI Select 公用程式
IX. Adaptec EZ-SCSI	選購之 Adaptec EZ-SCSI 公用程式

物件清點

請確認您所購買的主機板包裝盒是否完整，如果包裝有所損壞、或是有任何配件短缺的情形，請儘快與您的經銷商聯絡。

- (1) 華碩 P2B-D/P2B-DS 智慧型主機板
- (1) Pentium II 處理器支撐模組架及 440BX AGP 晶片組散熱片
- (1) 串列埠排線模組
- (1) 並列埠排線與 PS/2 滑鼠接頭模組
- (1) IDE 裝置排線
- (1) 軟式磁碟機排線
- (1) 備用跳線帽
- (1) 華碩 P2B-D/P2B-DS 驅動程式與公用程式
 - 午. BIOS 更新公用程式
 - 午. LANDesk Client Manager (LDCM) 系統監控程式
 - 午. 華碩系統診斷家公用程式
 - 午. ADAPTEC SCSI 驅動程式與公用程式 (選購)
 - 午. DMI 組態公用程式
 - 午. PC-cillin Lite 掃毒程式
 - 午. 讀我檔 (Readme files)
 - 午. 技術支援相關資料
- (1) 本使用手冊
- (1) 華碩 C-P2T PC100 Rev 1.02 或更新版本
- (1) 選購之 Adaptec 7800 管理程式使用手冊
- 選購之 68-pin Ultra2 SCSI 排線與終端電阻
- 選購之 68-pin Fast/Wide SCSI 排線
- 選購之 50-pin Fast SCSI 排線
- 選購之 PS/2 滑鼠、IrDA 與 USB1/USB2 外接模組
- 選購具備網路喚醒功能之 PCI-L101 10/100 高速乙太網路卡

II. 特色

華碩 P2B-D/P2B-DS 智慧型主機板的特色

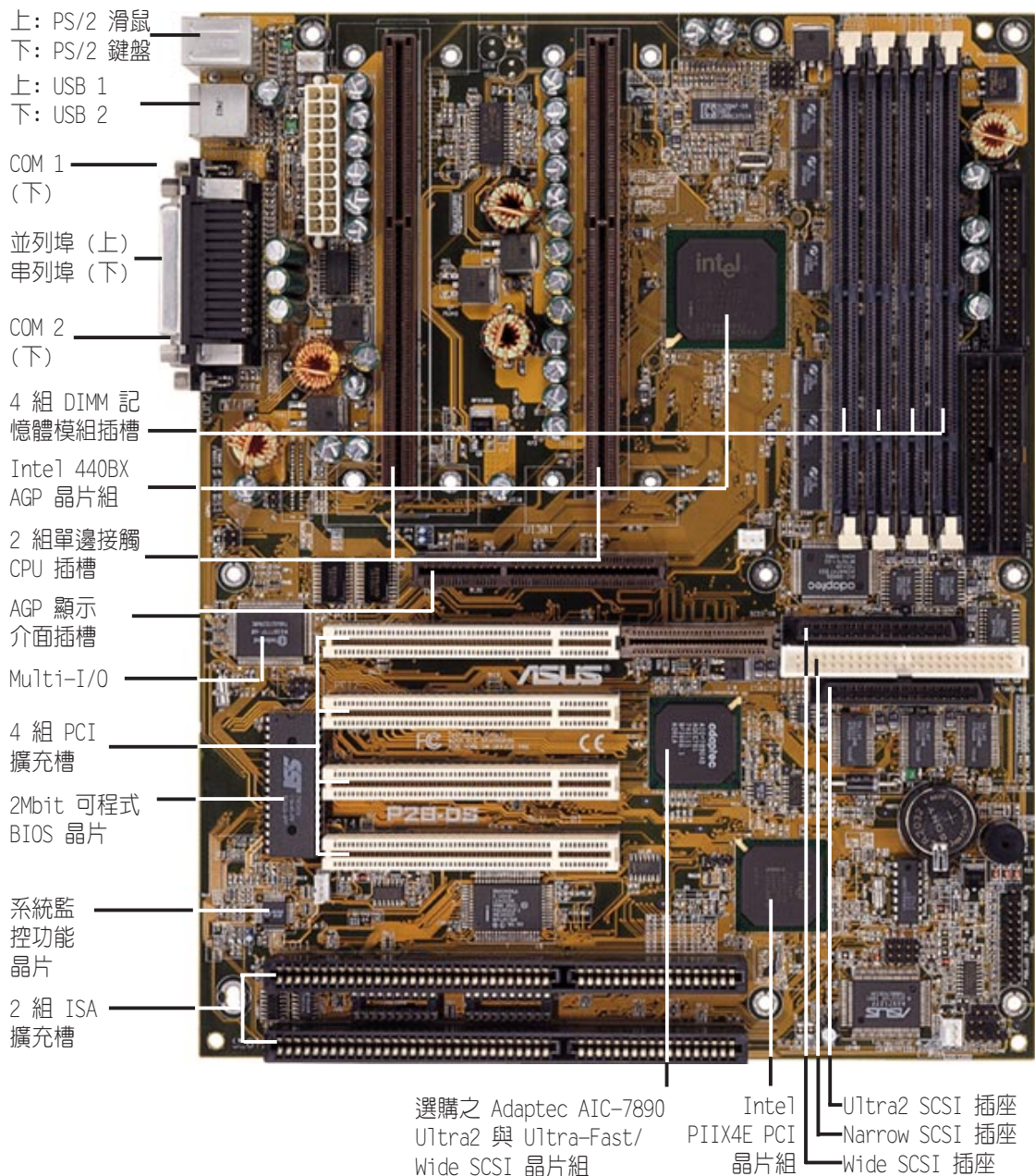
華碩 P2B-D/P2B-DS 是一款專為使用者精心設計的主機板，其中包含了許多整合功能，在此我們把主要的功能特色約略整理如下：

- **支援兩組多時脈 Pentium® II 中央處理器：** 本主機板可支援兩組包含 Intel Pentium® II 233~400MHz 等中央處理器。
- **Intel AGP 晶片組：** 本主機板使用高效能 Intel 440BX AGP 晶片組，符合 Intel 的前側匯流排 (FSB, Front-Side Bus) 平台規格，晶片組對 CPU 與主記憶體之資料傳輸速度高達 100MHz。
- **具備加強型 ACPI 與開機型病毒防護之 BIOS：** 本主機板內建之 2Mb 可程式 BIOS 晶片提供新一代符合 Windows 98 規格之加強型 ACPI 省電功能，以及 Trend ChipAwayVirus 純硬體結構之開機病毒防護功能，可讓使用者高枕無憂、不在遭受開機型病毒入侵肆虐的困擾。
- **支援 PC/100 規格之記憶體：** 本主機板內建四組 DIMM 記憶體模組插槽，可使用符合 Intel PC/100 規格之 SDRAM (8、16、32、64、128 或 256MB)，主記憶體最高可擴充至 1GB。
- **內建選購之 Adaptec SCSI 控制器晶片組：** 本主機板可以選購 Adaptec AIC-7890 Ultra2 SCSI 晶片組，使得系統具備連接及使用 8 位元與 16 位元之 Ultra2、Ultra 與 single-ended 或標準 SCSI 裝置的能力。使用者可同時選購內建 AIC-3860 轉換晶片組，讓系統具備同時混合使用上述 SCSI 裝置，又不影響其運作速度之技術。
- **支援 AGP 匯流排介面規格：** 本主機板支援 AGP (Accelerated Graphics Port) 匯流排介面規格，可直接使用最新高效能之 3D 繪圖視訊加速顯示卡。
- **同時具備 ISA 和 PCI 擴充槽：** 本主機板提供二組 16 位元 ISA 擴充槽和四組 32 位元 PCI 擴充槽。
- **Super Multi-I/O：** 本主機板提供兩組高速 UART 相容串列埠，以及一組與 EPP 和 ECP 規格相容的並列埠。其中串列埠 COM2 亦同時支援 IrDA 紅外線傳輸模組的資料傳輸。
- **支援桌面系統管理介面：** 桌面系統管理介面 (DMI, Desktop Management Interface) 可以在硬體與 BIOS 間提供一個標準的溝通協定與介面，且讓使用者透過 DMI 工具程式，可以自行維護管理資訊格式資料庫 (MIFD, Management Information Format Database)，而不會影響到系統的相容性與安全性。
- **支援 PCI Bus Master 功能的 IDE 控制器：** P2B-DS 主機板提供二組 IDE 通道 (Primary Channel、Secondary Channel)，每一個通道都可以連接二個 IDE 裝置，共可連接四個 IDE 裝置。凡是 IDE 介面的硬碟機或光碟機，都可以直接連接和使用。而在傳輸模式的支援上，P2B-DS 除了可以支援 PIO Mode 3、4 與 DMA Mode 2 模式等規格外，還可支援最新的 Ultra DMA/33 傳輸模式，最高傳輸速率可高達 33.3MB/s。在軟式磁碟機的支援上，除了舊有的 5.25 英吋 (360KB、1.2MB) 以及 3.5 英吋 (720KB、1.44MB 和 2.88MB) 磁碟機以外，亦同時支援日本 "Floppy 3 Mode" (3.5 英吋 1.2MB) 的磁碟標準，與 LS-120 軟式磁碟機 (3.5 英吋 120MB、1.44MB 和 720KB) 而不須外加額外的介面卡。BIOS 並可支援 IDE 光碟機或 SCSI 開機。
- **支援網路喚醒功能：** 本主機板配合華碩 PCI-L101 10/100 高速乙太 PCI 網路卡可擁有網路喚醒 (Wake on LAN) 功能。

II. 特色

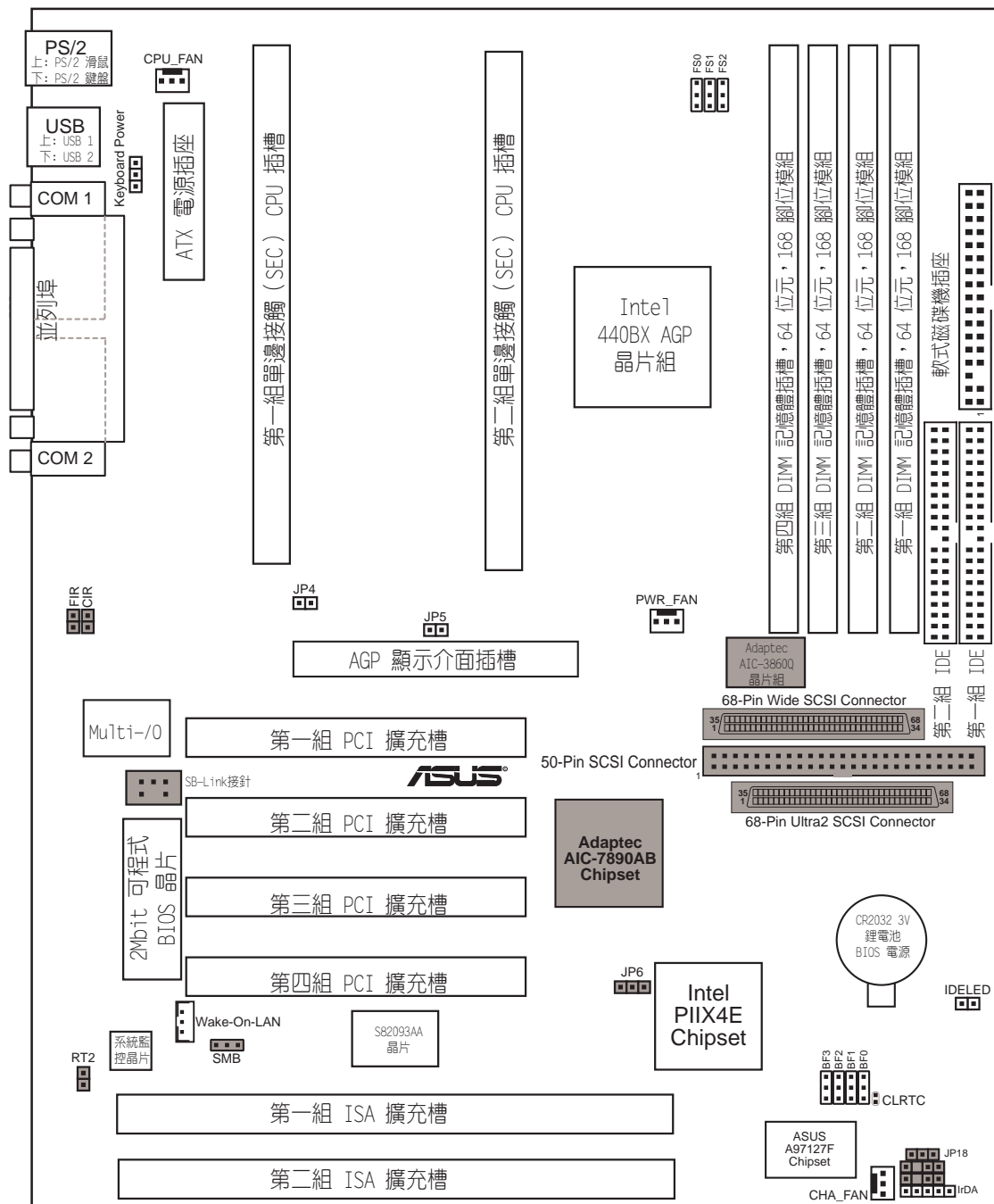
- **備妥 SB-Link 接針：** 本主機板已備妥創巨 SB-Link 接針，可連接 AWE64D 或相容之 PCI 音效卡使期能相容於舊有的 SB16 相容之 ISA 音效卡，如此才能讓舊的程式（如執行於真實 DOS 模式中的遊戲程式）正常運作。
- **備妥 SMBus 功能接針：** 本主機板備妥 SMBus (System Management Bus) 功能接針，可提供新一代 SMBus 裝置與系統相互傳遞控制訊號。
- **智慧裝置：** 配合選購之系統監控功能晶片與 Intel® LANdesk Client Manager (LDCM) 軟體，可支援風扇、溫度、電壓風扇、系統資源狀況與警示、病毒寫入保護等功能。
- **可選購 IrDA 裝置模組：** 使用者可以選購具備 IrDA 紅外線傳輸功能模組以擴充 P2B-DS 主機板的功能。
- **並行式 PCI：** 並行式 PCI 允許多個 PCI 同時進行路徑為 PCI 主控器匯流排到記憶體與中央處理器之間的資料傳輸。

華碩 P2B-D/P2B-DS 主機板各部組件名稱



III. 安裝

華碩 P2B-D/P2B-DS 主機板構造圖



NOTE: Greyed components are optional/reserved for future use.

III. 安裝
主機板構造

III. 安裝

選擇帽

1) CLRTC	p. 13	BIOS 組態資料清除選擇帽
2) KBPWR	p. 13	鍵盤開機功能選擇帽
3) FS0, FS1, FS2	p. 14	CPU 外頻時脈頻率選擇帽
4) CF1, CF2, CF3, CF4	p. 14	倍頻數調整選擇帽
5) JP18	p. 15	主機外殼開啓警示接針設定

擴充插槽

1) DIMM Sockets	p. 18	168 腳位 DIMM 記憶體模組插槽
2) SEC CPU Slot	p. 19	Pentium II 單邊接觸 (SEC) 插槽
3) SLOT1, SLOT2	p. 24	16 位元 ISA 擴充槽*
4) PCI1, PCI2, PCI3, PCI4	p. 25	32 位元 PCI 擴充槽**
5) AGP	p. 25	GP 顯示卡插槽

系統監控

1) JP4, JP5	p. 22	CPU 溫度感測功能接針 (O/R)
-------------	-------	--------------------

接頭/插座

1) PS2KBMS	p. 26	PS/2 鍵盤插座 (6-pin)
2) PS2KBMS	p. 26	PS/2 滑鼠插座 (6-pin)
3) PRINTER	p. 27	並列 (印表機) 埠插座 (25-pin)
4) COM1/COM2	p. 27	串列埠 COM1/COM2 插座 (二組 9-pin)
5) FLOPPY	p. 27	軟式磁碟機插座 (34-1-pin)
6) USB	p. 28	通用序列埠 USB1/USB2 (二組 4-pin)
7) Primary/Secondary IDE	p. 28	第一/第二組 IDE 插座 (40-pin)
8) IDELED	p. 29	IDE/SCSI 裝置指示燈接針 (2 pins)
9) CHA_/CPU_/PWR_FAN	p. 29	機殼/CPU/電源供應器風扇接針 (3-pin)
10) IR	p. 30	紅外線資料傳輸模組接針 (5 pins)
11) ATXPWR	p. 30	ATX 電源插座 (20-pin)
12) OLCON	p. 31	網路喚醒功能接針 (3 pins)
13) CHASSIS	p. 31	主機外殼開啓警示接針 (4-1 pins) (O/R)
14) MSG.LED (PANEL)	p. 32	指示燈接針 (2 pins)
15) SMI (PANEL)	p. 32	SMI 省電功能接針 (2 pins)
16) PWR.SW (PANEL)	p. 32	ATX 電源開關/軟開機開關接針 (2 pins)
17) RESET (PANEL)	p. 32	重置按鈕接針 (2 pins)
18) PWR.LED (PANEL)	p. 32	系統電源指示燈接針 (3 pins)
19) KEYLOCK (PANEL)	p. 32	鍵盤鎖開關接針 (2 pins)
20) SPEAKER (PANEL)	p. 32	系統喇叭接針 (4 pins)
21) SCSI-50/SCSI-68/ULTRA2-68	p. 33	Ultra-Fast/Wide/Ultra2(50/68/68-pin) SCSI
22) DMA_HEADER	p. 34	SB-LINK 功能接針 (6-1 pins) (O/R)
23) SMB	p. 34	SMBus 功能接針 (3 pins) (O/R)

*P2B-DS 所提供的系統監控功能會佔用 I/O 位址 290H ~ 297H，請您在為 PCI 介面卡指定 I/O 位址時避開這個位址，以避免系統衝突的發生。

**第三組與第四組 PCI 擴充槽共同使用一組中斷向量位址 (INT#) 如果您在第三組 PCI 插槽中的介面卡已經使用了中斷向量，那麼第四組 PCI 插槽中的介面卡便無法再使用同一組中斷向量。

***O/R：選購/保留

III. 安裝


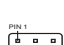
安裝步驟





請依照下列步驟組裝您的電腦：

1. 參照使用手冊將主機板上所有 Jumper（跳線帽）調整正確
2. 安裝記憶體模組
3. 安裝中央處理器（CPU）
4. 安裝所有介面卡
5. 連接所有訊號線、排線、電源供應器以及面板控制線路
6. 完成 BIOS 程式的設定

1. 調整選擇帽

大多數的主機板設定調整都需要用到選擇帽，在先前我們已將主機板上所有的選擇帽位置用圖說呈現一遍了，接下來的敘述方式會用：[—]、[1-2]、[2-3] 等來表示選擇帽的調整，其中 [—] 表示完全不用選擇帽；[1-2] 表示用選擇帽把腳 1 與腳 2 短路；[2-3] 則是用選擇帽把腳 2 與腳 3 短路。

而主機板上的針腳命名也有一定的規則，以鍵盤接頭在右上處為基準來說，腳 1 不是由上至下的最上腳 ，就是由左至右的最左腳 ，其餘依序為腳 2 與腳 3，如果各位還是不甚清楚的話，主機板上也會有個“1”的印刷字樣，表示就近的位置是腳 1。

此外我們還會以 、、、 等圖示來表示選擇帽的調整狀態，這些圖示的意義分別是：腳 1 與腳 2 短路、腳 2 與腳 3 短路、兩腳間短路（接觸並導通）、兩針腳間開路（不接觸、不導通）。

註： 有時候主機板會因設計因素，將許多組設定的針腳做在同一條排針上，造成調整選擇帽時容易將位置混淆，不過使用手冊都會有詳細的位置說明，細心些的話調整仍是很簡單的。

警告： 本主機板由許多精密的積體電路與其它元件所構成，這些積體電路很容易因為遭受靜電的影響而損壞。因此，請在正式安裝主機板之前，請先做好以下的準備：

1. 將電腦的電源關閉，最保險的方式就是先拔掉插頭
2. 拿持主機板時儘可能不觸碰有金屬接線的部份
3. 拿取積體電路元件（如 CPU、RAM 等）時，最好能夠戴有防靜電手環
4. 在積體電路元件未安裝前，需將元件置放在防靜電墊或防靜電袋內

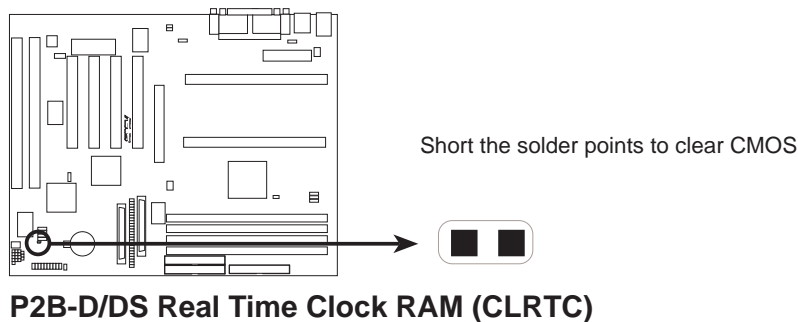
III. 安裝

設定選擇帽

1. BIOS 組態資料清除選擇帽 (CLRTC)

在主機板上的 CMOS 記憶體中記載著正確的時間與系統硬體組態等資料，這些資料並不會因電腦電源的關閉而遺失資料與時間的正確性，因為這個 CMOS 的電源是由主機板上的鋰電池所供應。想要清除這些資料，可以依照下列步驟進行：

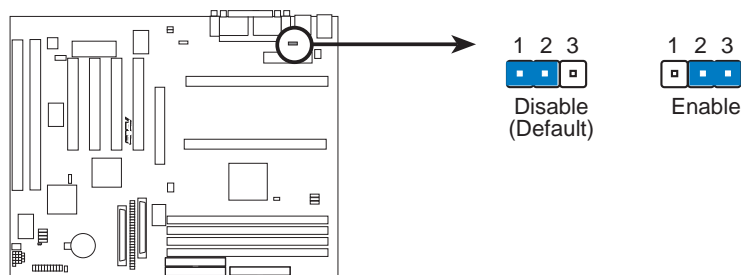
(1)關閉電腦電源，拔掉插頭；(2)將兩個露錫點短路一下；(3)插上插頭，開啓電腦電源；(4)當開機步驟正在進行時按著鍵盤上的符，<Delete> 鍵進入 BIOS 程式畫面重新設定 BIOS 資料。



2. 鍵盤開機功能選擇帽 (KBPWR)

華碩 P2B-DS 主機板提供鍵盤開機功能，如果您要享受這個功能所帶來的便利，您必須擁有最少 300mA/+5VSB 的 ATX 電源供應器與 BIOS 的同步支援。

設定	KBWK
關閉	[1-2] (預設)
開啓	[2-3]



P2B-D/DS Keyboard Power Up

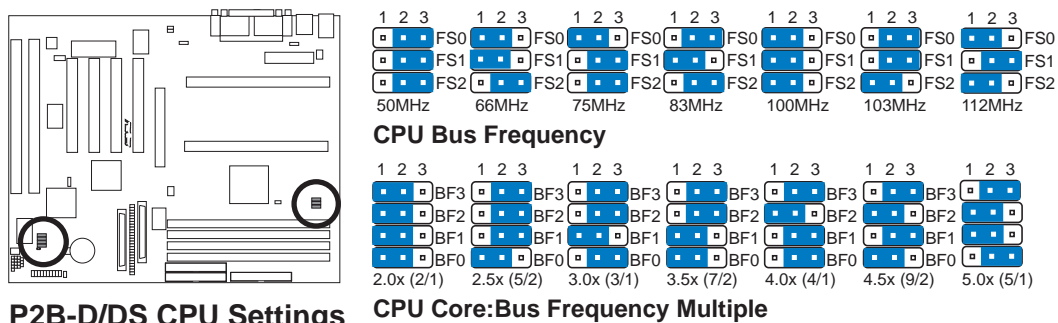
III. 安裝

3. CPU 外頻時脈頻率選擇帽 (FS0, FS1, FS2)

您可以利用這三組 Jumper 調整時脈產生器給 CPU、DRAM 及 440BX 晶片組的頻率輸出，這個頻率也就是 CPU 的外部頻率，亦是整個主機板的操作頻率。至於 CPU 的內部頻率，是外頻乘上倍頻數。

4. 倍頻數調整選擇帽 (BF0, BF1, BF2, BF3)

這四組 Jumper 就是用來調整 CPU 的倍頻數，用這個倍頻數乘以外部頻率，就是 CPU 所使用的內部頻率。



警告! 因為微處理器的設計更新非常的快速，所以，如果當您手上的微處理器與以上表列的情形有所不同，請參考您的微處理器的相關數據。另外頻超過 100 MHz 的調整方式是超過規格的調整方法，我們並不鼓勵您這麼做。



英代爾 Pentium II 處理器 SEC 模組
(233-400MHz 256/512KB L2 Cache)

有關 CPU 詳細的選擇帽設定方式如下：

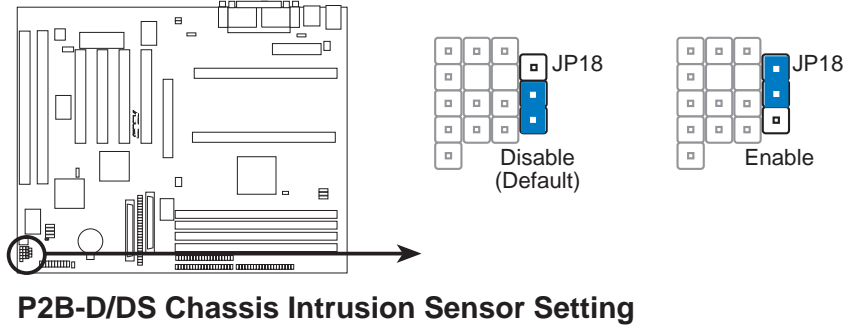
CPU 種類	內頻	倍頻數	外頻	(內頻)			(外頻)			
				FS2	FS1	FS0	BF3	BF2	BF1	BF0
Intel Pentium II 400MHz	400MHz	4.0x	100MHz	[1-2]	[1-2]	[1-2]	[2-3]	[1-2]	[2-3]	[2-3]
Intel Pentium II 350MHz	350MHz	3.5x	100MHz	[1-2]	[1-2]	[1-2]	[2-3]	[2-3]	[1-2]	[1-2]
Intel Pentium II 300MHz	300MHz	3.0x	100MHz	[1-2]	[1-2]	[1-2]	[2-3]	[2-3]	[1-2]	[2-3]
Intel Pentium II 333MHz	333MHz	5.0x	66MHz	[2-3]	[1-2]	[1-2]	[2-3]	[1-2]	[1-2]	[2-3]
Intel Pentium II 300MHz	300MHz	4.5x	66MHz	[2-3]	[1-2]	[1-2]	[2-3]	[1-2]	[2-3]	[1-2]
Intel Pentium II 266MHz	266MHz	4.0x	66MHz	[2-3]	[1-2]	[1-2]	[2-3]	[1-2]	[2-3]	[2-3]
Intel Pentium II 233MHz	233MHz	3.5x	66MHz	[2-3]	[1-2]	[1-2]	[2-3]	[2-3]	[1-2]	[1-2]

注意： Pentium II 處理器並不需要使用電壓調整輸出選擇 (Voltage Regulator Output Selection)，因為 Pentium II 會直接自行送出一組 VID (Voltage Identification) 訊號到主機板上的電源供應控制器，以要求提供所需電壓。

III. 安裝

5. 主機外殼開啓警示接針設定 (JP18) (選購/保留)

有的時候電腦主機外殼會因為人為的不當開啓而導致程度不同的系統軟硬體損壞，這個設定提供使用者選擇關閉或開啓主機外殼開啓警示接針的功能。



小常識 – 規格篇

Ultra DMA/33

Ultra DMA/33 是提供給 ATA/IDE 硬碟驅動介面的一種新的傳輸規格，可以讓目前的資料傳輸率加倍到 33MB/s，它不僅可以增加資料的傳輸率，Ultra DMA/33 並且使用了 CRC 的資料傳輸失誤檢查碼來改善資料的完整性。

緣於 Internet 的快速發展，3D 技術與多媒體的應用與發展與日俱增，大大的增加了檔案的大小，所以我們迫切的須要更加快速的資料傳輸方式。然而，以今天的 IDE 資料傳輸形式—PIO Mode 4 或 DMA Mode 2，僅可提供給我們 16.6MB/s 的資料傳輸率。因此工業界莫不花費許多的心血與努力來改善資料傳輸的速度。為了明瞭他們所作的努力，首先我們必須了解硬碟驅動技術中的基本資料傳輸機制。

基本上，當有一個 Host 必須去讀/寫資料時，首先作業系統會去決定被要求的資料是放寬在硬碟的何處（要辨識資料的所在必須知道 Head Number, Cylinder 與 Sector 的識別方），然後作業系統將 Host 所要求的命令與資料的所在位置傳送給磁碟控制器，如此一來磁碟控制器才可將讀/寫頭移到正確的 Track 上。當磁碟旋轉時，它會讀取在 Track 上的每個適當的 Sector 位址，當所須的 Sector 移至讀/寫頭的下方時，這些被要求的資料被讀取到 Cache Buffer 中，然後硬碟驅動介面傳送這些資料給 Host。

工業界所作的第一努力是：先增加磁碟的容量，藉著將磁碟上的 Track 更加靠近（增加 Track 的密度），以增加資料寫入同一 Track 中的密度。如此一來，內部的資料傳輸將增加，因為在一次的磁碟旋轉中，將可能讀到更多的資料。所以有些廠商生產高 rpm 的硬碟機或修改 Cache Buffer 的演算法，以增快資料的傳輸率。然而，這些方法基本上都必須改變硬碟機本身的硬體架構，而且使用不同的技術也將帶來各種不同的改善效率。

為了改正上述的問題，工業界嘗試去發展另一種更簡單的方法，讓所有的製造商都可以得到幫助，這個方法就是去修正驅動模式本身的傳輸規格。以 ATA/IDE 的傳輸規格來說，資料被傳送的時間是在 Strobe 信號的上升邊緣。換句話說，如果現在可以將資料被傳送的時間改在 Strobe 信號的上昇與下降邊緣，我們將可以得到二倍的傳輸率，如此一來就可以在最少的硬體更動下，得到加倍的資料傳輸率，由原本的 16.6MB/s 增加至 33.3MB/s。

Ultra DMA/33 也使用了 Cyclical Redundancy Check (CRC) 來作為資料保護的確認，CRC 的值將在 Host 端與磁碟端分別被計算出來。當每次資料被傳送完畢，Host 會將自己所計算所得的 CRC 值傳給磁碟，磁碟會將自己所計算的 CRC 值與 Host 傳送給它的值相互比較，如果這二個值不同的話，表示資料在傳送過程中有錯誤，所以磁碟將產生錯誤訊息，並且重送資料，以維持資料的完整性。

目前，Ultra DMA/33 已經變成受歡迎的電腦技術，然而要去利用 Ultra DMA/33，您的系統必須具備以下的條件：

- 與 Ultra DMA/33 相容的驅動模式
- 與 Ultra DMA/33 相容的 Chipset
- 與 Ultra DMA/33 相容的 BIOS
- 具有識別 Ultra DMA/33 驅動程式的作業系統

Ultra DMA/33 的時代已經來臨，現階段華碩所有系列主機板產品都將完全支援 Ultra DMA/33 傳輸規格，使用者可在這些產品得到更多的資料。



III. 安裝

2. 系統記憶體 (DIMM)

本主機板內建四組 DIMM (Dual Inline Memory Modules) 記憶體模組插槽，分別使用 8、16、32、64、128 或 256MB 的 **3.3 伏特** SDRAM (Synchronous Dynamic Random Access Memory) 記憶體模組，最高可將主記憶體擴充至 1GB。DIMM 記憶體模組的兩個側面 (包含上頭的記憶體晶片) 會佔據主機板上記憶體插槽的一個 row。

另外，如果想要享有錯誤偵錯校正功能 (ECC, Error Checking and Correction)，您必須使用一邊有 9 顆記憶體晶片的 DIMM 模組 (標準 8 顆晶片/邊 + 1 顆 ECC 晶片)，並且在 BIOS 程式中的**晶片組功能設定 (Chipset Features Setup)** 中作好相關設定。

重要：

- 您必須使用符合 Intel PC/100 SDRAM 規格的 SDRAM，才能完整地享有本主機板的強大運作能力。

您可以依照以下組合安裝記憶體：

DIMM Location	168-pin DIMM Memory Modules		Total Memory
Socket 1 (Rows 0&1)	SDRAM 8, 16, 32, 64, 128, 256MB	x1	
Socket 2 (Rows 2&3)	SDRAM 8, 16, 32, 64, 128, 256MB	x1	
Socket 3 (Rows 4&5)	SDRAM 8, 16, 32, 64, 128, 256MB	x1	
Socket 4 (Rows 6&7)	SDRAM 8, 16, 32, 64, 128, 256MB	x1	
	Total System Memory (Max 1GB)	=	

華碩記憶體模組



ECC EDO DIMM (9 chips)



Non-ECC SDRAM DIMM (8 chips)

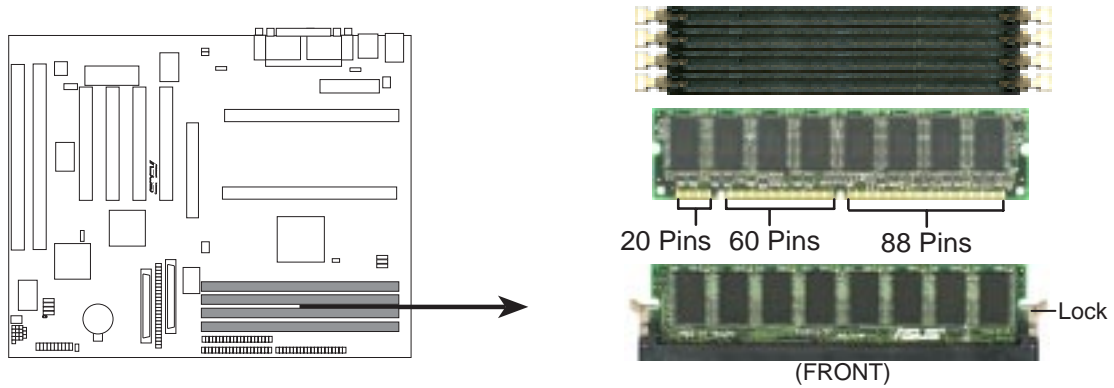
注意：

- 請使用符合 PC/100 規格的 DIMM 記憶體模組，因為本主機板在 100MHz 的速度底下運作，如果您使用一般執行速度較慢的記憶體模組會導致系統無法開機。如果您執意要使用速度較慢的記憶體模組，可以將主機板的運作速度調慢，但這樣也就犧牲了整個系統的運作效能。
- 不論是否內含 ECC 晶片的 SDRAM 記憶體模組，本主機板均可支援。
- SDRAM 比 EDO (Extended Data Output) RAM 記憶體晶片來得薄。
- BIOS 會自動偵測系統中使用之記憶體模組種類，並於開機畫面中顯示。
- 一邊 8 顆記憶體晶片的模組並不支援 ECC，只有一邊 9 顆記憶體晶片的模組才支援 ECC。
- 記憶體模組被設計成單面(一邊有晶片者)通常都是 16、32 或 64MB 的模組，被設計成雙面(二邊有晶片者)則是 32、64 或 128MB 的模組。

III. 安裝

DIMM 記憶體模組安裝

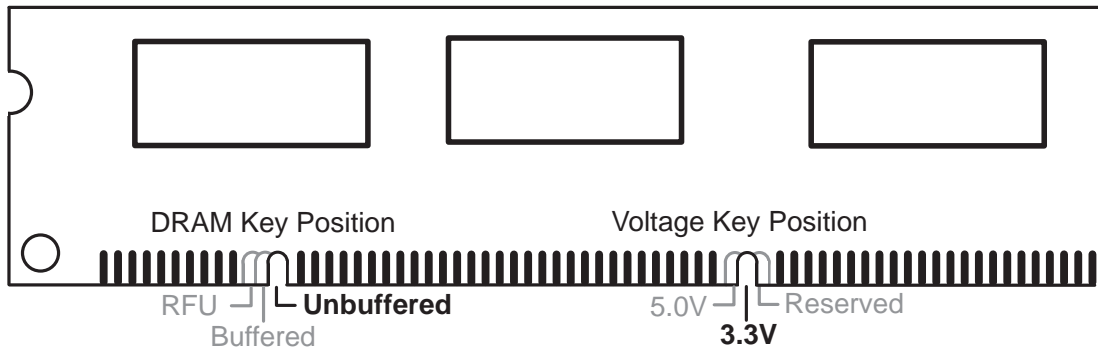
168 腳的 DIMM 記憶體模組安裝是具有方向性的，不過因為 DIMM 模組採不對稱性針腳缺口的設計，所以比較不會發生反方向插入的錯誤情形。一般 SIMM 的 DRAM 記憶體模組兩邊的針腳設計是完全相同的，而 DIMM 的 SDRAM 記憶體模組的兩邊針腳設計是不同的，並且可以提供更多、更密的線路供模組使用。



P2B-D/DS 168-Pin DIMM Memory Sockets

本主機板支援 3.3 伏特的 EDO RAM 與 SDRAM，底下的插圖將告訴您如何正確地辨識 3.3 伏特與 5 伏特的 DIMM：

168-Pin DIMM Notch Key Definitions (3.3V)



DIMM 記憶體模組尾端凹槽設計的辨識，將關係到記憶體的種類與使用電壓，如果您在購買記憶體之前未經詳細查明，極有可能買到不符合規格的產品。

III. 安裝

3. 中央處理器 (CPU, Central Processing Unit)

本主機板提供兩組名為**單邊接觸** (SEC, Single Edge Contact) 插槽，用來讓您安裝 Intel Pentium II 中央處理器。

Pentium II 中央處理器

請檢查主機板包裝中是否包含以下元件：



雙處理器固持模組



固持模組固定螺絲

在我們所建議使用具備散熱風扇的 Pentium II 散熱片 (請參考“建議使用散熱片”章節) 上，有一組 3-pin 的風扇連接線可以直接連接到本主機板上的風扇接針。

在您使用之前：

請在您的系統內部尋找電源風扇以及其它的風扇，並確定這些風扇會針對 CPU 插槽、散熱片以及主機內部帶動冷卻的循環氣流。

警告： 如果沒有充分的冷空氣循環，CPU 會產生過熱現象，這會讓 CPU、插槽本身以及主機板遭到損壞。

其他重要的元件



英代爾 Pentium II 中央處理器安裝於 SEC 插槽之俯視圖
(233-400MHz 256/512KB L2 快取記憶體)



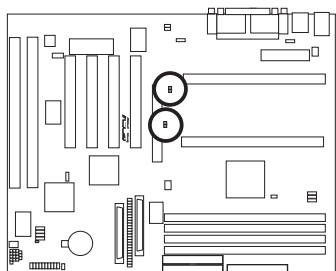
華碩 C-P2T PC100 CPU 終端卡

III. 安裝

安裝 Pentium II 中央處理器

1. **連接 CPU 溫度感測裝置接線到 JP4/JP5 (選購) :** 如果您所購買的散熱片有特殊設計的 CPU 溫度感測功能，您可以連接這些熱感裝置的接線到本主機板的 CPU 溫度感測功能接針 (JP4/JP5) 。

注意： 如果您只有使用一個 Pentium II 中央處理器，那麼請將散熱片上的溫度感測裝置接線連接到 J4 上，如果要讓 CPU 溫度感測功能正常運作以保證系統能在正常狀況下運作，請確定系統監控功能之相關軟硬體組件也被安裝在系統中。

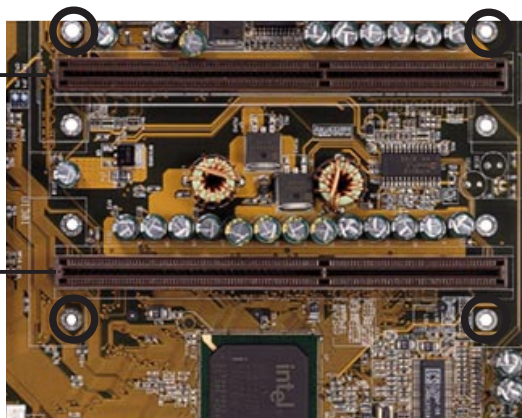


JP4
Heat Sensor Connector for CPU 1

JP5
Heat Sensor Connector for CPU 2

P2B-D/DS CPU Heat Sensor Connectors

2. **安裝固持模組固定螺絲：** 小心謹慎地將固持模組固定螺絲從主機板的背面、由下往上置入，並確認以將固定螺絲完全插入。請不要用裡搖晃或未對準即強行插入，否則主機板有可能因為您的暴力相向而遭致破壞。



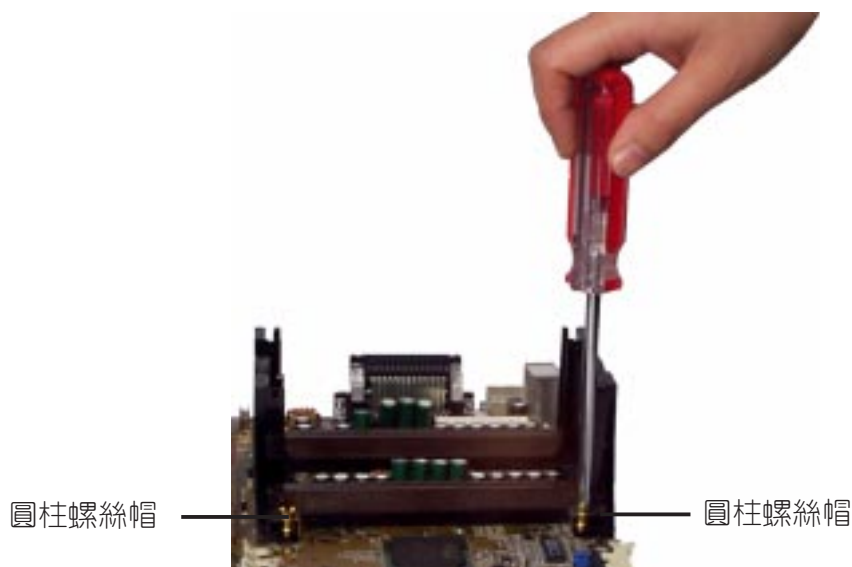
注意： 請對準插入相對位置，千萬不要未能對準而強行插入。

主機板上的 Pentium II 單邊接觸插槽的一邊有一突起，這個突起是一個“防插錯”裝置，當您將固持模組由上往下置入時，如果方向不對該突起即會擋住固持模組讓您無法將固持模組順利地固定在主機板上。

III. 安裝

3. **安裝雙處理器固持模組：** 雙處理器固定模組在安裝置主機板上是有方向性的，請確定固持模組在置入時與單邊接觸插槽旁之突起相互吻合，否則強行將固持模組置於主機板上有可能會破壞主機板上其他結構。固持模組放置妥當後請用螺絲起子將固持模組上的圓柱螺絲帽鎖在固定螺絲上。（圓柱螺絲帽是一組中空的圓柱狀螺絲帽，它剛好可以被鎖在由主機板反向插入的固持模組固定螺絲上。）

警告！ 請不要將螺絲帽鎖得太緊，這樣子做有可能會破壞主機板和固持模組。



4. **安裝中央處理器散熱片：** 將散熱片平滑面緊貼在 Pentium II 中央處理器上，然後讓散熱片裡的兩片金屬片卡在處理器的兩端，請一再確定散熱片與中央處理器間不留任何空隙。

重要： 散熱片的厚度請不要超過 2.8 公分（1.1 英吋）。

警告！ 如果散熱片與中央處理器間留有空隙，中央處理器極容易發生過熱狀況。

讓金屬夾夾緊 Pentium II 微處理器之兩端



III. 安裝

5. 將 Pentium II 插入 SEC 插槽中：先將中央處理器上的固定插楔推入，然後將夾著散熱片的 Pentium II 處理器順著固持模組的溝槽緩緩插入。

注意：您在途中鎖看到的是 AAVID 散熱片與風扇。

推入固定插楔

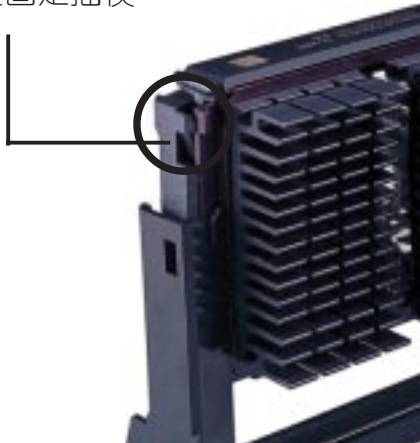


重要：如您只想使用一個中央處理器，您必須將這個處理器安裝在 CPU 1 的單邊接觸插槽中（就是比較靠近外接裝置插座的那一個）。然後在 CPU 2 單邊接觸插槽中插入華碩 C-P2T PC100 CPU 終端卡。

重要：請使用華碩 C-P2T PC100 CPU 終端卡（1.02 或以後版本）

6. 推出中央處理器內建固定插楔：等待 Penitum II 中央處理器放到固定位置再將固定插楔推出，將之緊密卡在固持模組兩端的插楔孔上。

推出中央處理器
內建固定插楔



插楔孔



III. 安裝

建議使用散熱片

華碩建議您在 Pentium II 中央處理器上使用具備 3-pin 連接線散熱風扇之散熱片，如果您使用這種特殊設計的散熱片，您將可以利用主機板上的系統監控功能與 LANdesk Client Manager (LDCM) 程式來幫您監控 CPU 與系統的溫度與運作狀態。

重要： 散熱片的厚度請不要超過 2.8 公分（1.1 英吋）。



AAVID 散熱片



Elan Vital 散熱片



Elan Vital 具備了風扇的散熱片比起 Aavid 散熱片在安裝上更方便，您只要將前述的 Pentium II 固持模組在主機板上安裝妥當，然後將 Elan Vital 散熱片放在 CPU 前，拉下散熱片上的鎖定拉桿即可。

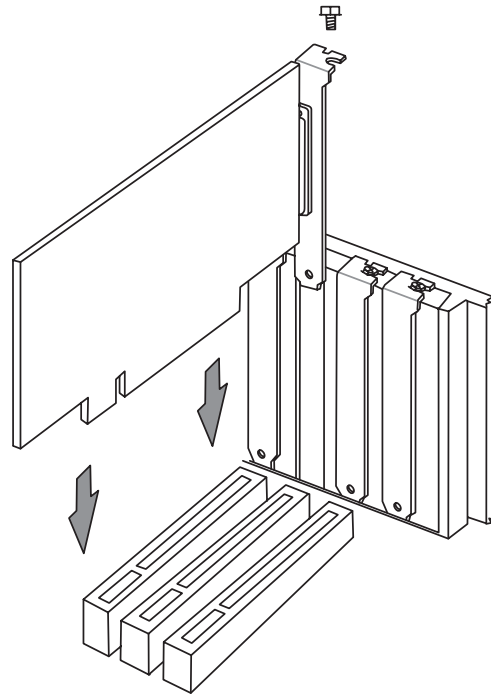
III. 安裝

4. 介面卡

警告： 請勿在介面卡的安裝過程中讓主機板接上電源，否則可能會造成介面卡與主機板的損壞。

介面卡的安裝程序

1. 在安裝介面卡之前請詳細閱讀介面卡相關文件。
2. 先行正確調整介面卡上所有選擇帽。
3. 移除電腦主機的外殼。
4. 鬆開螺絲、移開介面卡安裝擴充槽旁的金屬擋板，並留下擋板已備日後不時之需。
5. 將介面卡小心且緩和地插入擴充槽中。
6. 確定介面卡已被正確地插入擴充槽，並將步驟 4 所鬆開的螺絲鎖回。
7. 重新裝回先前被移開的主機外殼。
8. 重新開啓電源。如果需要的話，請到 BIOS 的設定程式中做介面卡相關的設定。
9. 安裝介面卡所需的驅動程式。



指定介面卡所需之中斷需求

有些介面卡必須指定 IRQ 值才能運作，照理說一個 IRQ 值同時間只能分配給一個裝置使用，在標準的 AT 架構上共有 16 個中斷可供使用，不過大部分已被既有的裝置佔據，擴充槽真正可以利用的只有 6 個左右。

無論是 PCI 介面卡或者是 ISA 介面卡，都需要有 IRQ 的分配才行。而電腦系統會以 ISA 介面卡為優先分配對象，分配完了所剩下來的才分配給 PCI 介面卡。就目前而言，有兩種不同規格的 ISA 介面卡，一種是在 PnP 未推行前的傳統 ISA 介面卡，另一種則是遵循 PnP 規格而設計的 ISA 介面卡。傳統的 ISA 介面卡必須手動調整卡上的 jumper，然後再安裝在任何一個可使用的 ISA 擴充槽上。

此外微軟公司的系統診斷公用程式 MSD.EXE 軟體可以用來偵測未被使用的 IRQ，或是用 Windows 95 的 **我的電腦/控制台/系統/裝置管理員** 中的顯示資料，來確認沒有讓兩個裝置共用同一個 IRQ，以往電腦常出問題的原因，有部分是因為兩個以上的裝置一起使用同一個 IRQ 所造成的。

III. 安裝

如果是遵循 PnP 規格的 ISA 介面卡就不同了，它可以讓系統 BIOS 自行偵測到，並自行分配好所有的 IRQ 值。

在 ISA 介面卡分配完 IRQ 之後，就輪到 PCI 介面卡分配了！在 PCI 的規格設計上，如果 PCI 卡有需要使用到 IRQ 的話，BIOS 會自動找尋一個尚未被使用的 IRQ 給 PCI 介面卡。

此外在安裝 PCI 介面卡方面，還需要設定 INT 線路才行，而所有的 PCI 擴充槽的 INT 線路都來自於 INTA# 線路，所以各位必須確定您的 PCI 介面卡的 jumpers，是調整在使用 INTA# 的組態上。

指定 DMA 通道給 ISA 介面卡

有些 ISA 介面卡（無論是傳統 ISA 卡或者是遵循 PnP 的新 ISA 卡）會需要使用到 DMA（Direct Memory Access 直接記憶體存取）傳輸通道。指定 DMA 通道與指定的 IRQ 的方式大同小異，同樣也是進入 BIOS 的 PCI and PNP configuration 選單中調整。

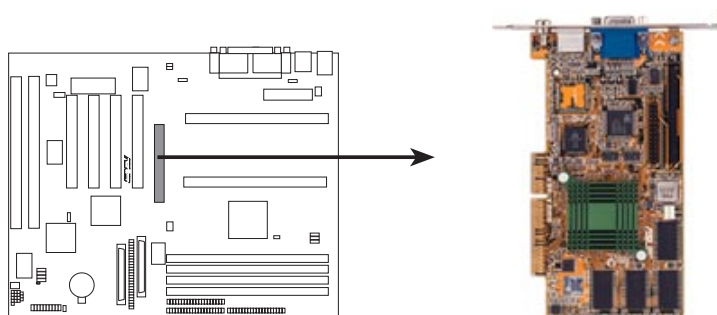
重要：如果指派 IRQ 與 DMA 給傳統 ISA 介面卡必須確保該 IRQ 與 DMA 資源並未被其他裝置使用才行。

ISA 介面卡與系統監視功能

主機板上的系統監視功能晶片會使用到 I/O 位址 290H~297H，所以請特別注意您的 ISA 介面卡不要設在該位址，否則會有硬體相衝導致系統不穩定的情形發生。

AGP (Accelerated Graphics Port) 顯示介面擴充槽

本主機板內建 AGP 顯示介面擴充槽，可支援新一代超高資料傳輸頻寬之視訊繪圖加速顯示卡。



P2B-D/DS Accelerated Graphics Port (AGP)

III. 安裝

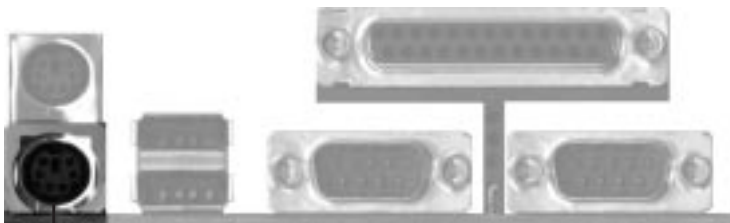
5. 裝置接線

警告：有些排針的用途是提供電源輸出，如果任意短路的話，可能會造成主機板的損壞，所以最好仔細地依照使用手冊上的排針配置來調整。

重要：只要是長方形排列的排針，都會在主機板上標有“1”的數字，表示該位置為排針的第一隻腳。而排線上的紅線即是針對此腳而標示。此外，IDE 排線的長度都有一定的限制，總排線長最多不可超過 46 公分，第一個 IDE 裝置與第二個 IDE 裝置間隔不超過 15 公分。

1. PS/2 鍵盤插座 (6-pin)

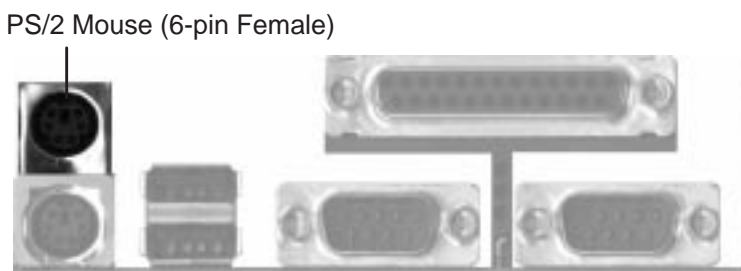
這是一個標準的 PS/2 六腳母插座 (mini DIN)，它無法提供一般標準 AT (large DIN) 鍵盤使用。您可以利用標準 PS/2 的轉接頭或轉接線，在 P2B 上使用 AT 標準鍵盤。



PS/2 Keyboard (6-pin Female)

2. PS/2 滑鼠插座 (6-pin)

如果您使用 PS/2 滑鼠，系統會自動偵測並且分配 IRQ12 給 PS/2 滑鼠使用。如果系統並無偵測到 PS/2 滑鼠的使用，則 IRQ12 可以給介面卡使用。請參考 BIOS 的程式設定。



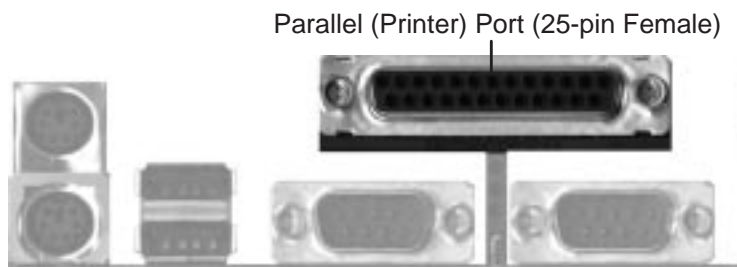
PS/2 Mouse (6-pin Female)

III. 安裝

3. 並列（印表機）埠插座（25-pin）

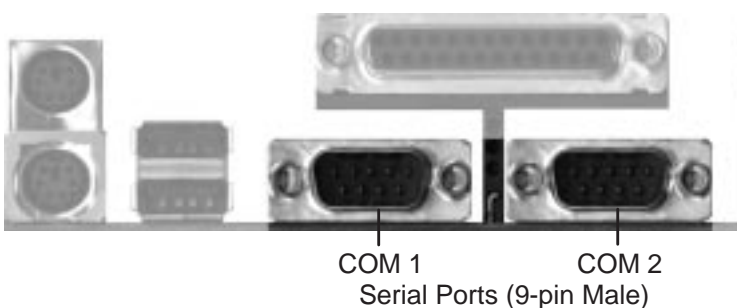
您可以開啓並列埠（印表機）功能並且至 BIOS 設定程式中指定一個 IRQ 給主機板上的並列埠使用。

注意：使用串列埠的印表機必須使用串列埠連接。



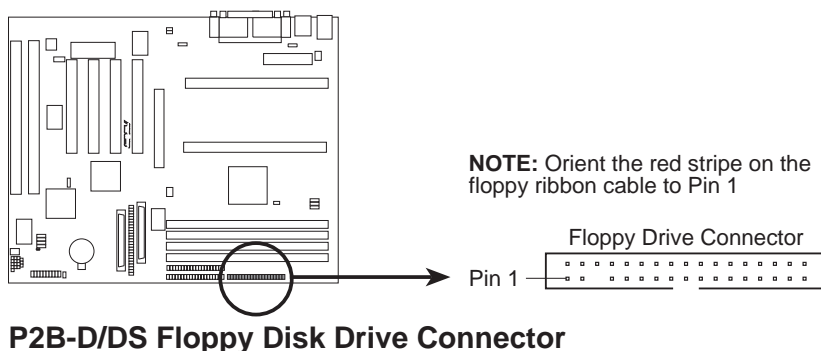
4. 串列埠 COM1/COM2 插座（二組 9-pin）

COM1 和 COM2 等兩個串列埠可以連接滑鼠等輸入裝置、數據機和數位相機等其他裝置使用。您可以透過 BIOS 設定程式來設定串列記憶體晶



5. 軟式磁碟機插座（34-1-pin）

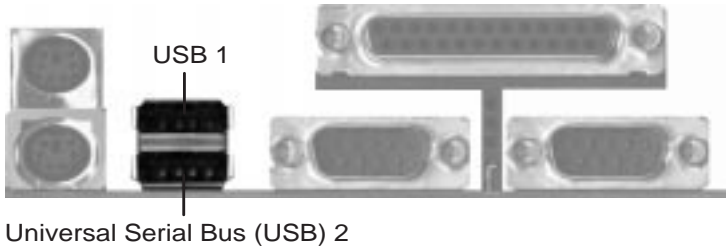
這個接針用來連接軟碟機排線，而排線的另一端可以連接兩部磁碟機。軟碟接針第 5 腳已被故意折斷，而且排線端的第 5 孔也被故意填塞，如此可以防止在組裝過程中造成方向插反的情形。



III. 安裝

6. 通用序列埠 USB1/USB2 (二組 4-pin)

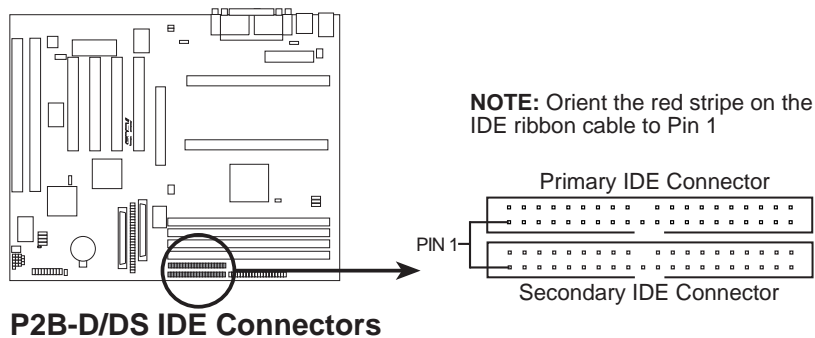
本主機板提供兩組通用序列埠接頭可供使用者連接 USB 裝置。



7. 第一/第二組 IDE 插座 (40-pin)

本主機板有兩組 IDE 插槽，每個插槽分別可以連接一組 IDE 排線，而每一條排線可以連接兩組 IDE 裝置（像是硬碟、唯讀光碟機、ZIP 或 MO 等裝置）。如果一條線同時裝上兩個 IDE 裝置，則顆記憶體晶片的模組並不支援片的模顆記 Master，另一個裝置則是 Slave。排針中的第 20 隻腳已經折斷，如此可以防止組裝過程時造成反方向連接的情形。

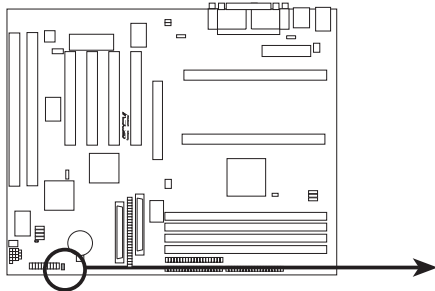
另外本主機板支援從 SCSI 開機或 IDE（硬碟或唯讀光碟）開機的功能。此功能在 BIOS 設定的 BIOS FEATURES SETUP 選單可以找到並調整。如果您只有兩個 IDE 裝置要安裝，並且不想調整裝置身份的話（通常是調整裝置上的選擇帽），可以分別將兩個裝置接在不同的 IDE 埠上，如此就不用調整身份且能正常運作。



III. 安裝

8. IDE/SCSI 裝置指示燈接針 (2 pins)

通常在機殼面板上有一個 IDE 裝置運作指示燈，當 IDE 裝置如硬碟從事讀寫動作的時候（無論是哪一個 IDE 裝置），指示燈便會閃爍，表示 IDE 裝置正在運作中。如果您的指示燈沒有動作，可以將接針反方向再接一遍即可。



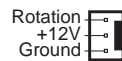
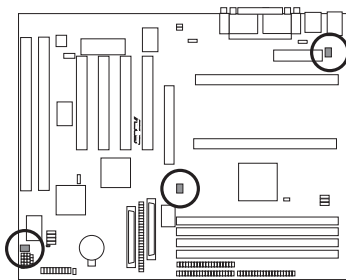
TIP: If the case-mounted LED does not light, try reversing the 2-pin plug.

P2B-D/DS IDE Activity LED

9. 機殼/CPU/電源供應器風扇接針 (3-pin)

這三個風扇電源接針可以連接小於 500 毫安 (6 瓦，12 伏特) 的風扇。請調整風扇氣流的吹向是往 CPU 散熱片等主機板上的主要熱源。不同的廠商會有不同的設計，通常紅線多是接電源，黑線則是接地。連接風扇電源插頭時，一定要注意極性問題。

警告：風扇的電源接針千萬不能反接，也不可以用 Jumper 將之短路。風扇所吹出的氣流一定要吹向 CPU 以及散熱片等主要熱源，否則系統會因 CPU 或主機板過熱而導致當機。



CPU Fan Power
Power Supply
Fan Power



Chassis
Fan Power

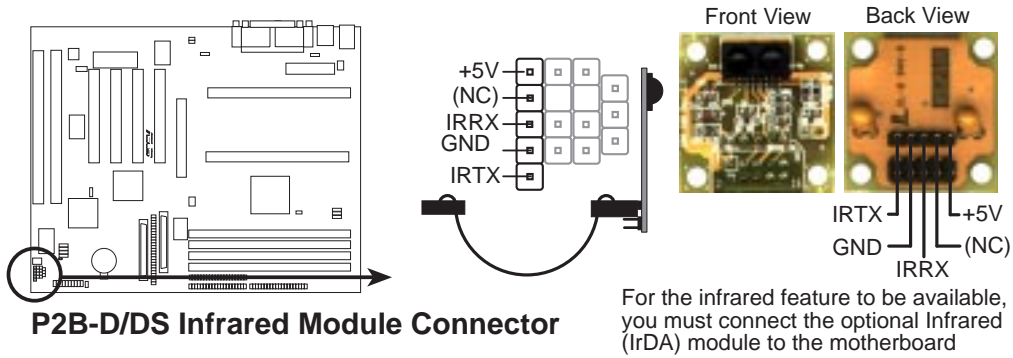
NOTE: If you are installing two processors, you may connect the fan from the second heatsink to either the power supply or chassis fan connector.

P2B-D/DS 12Volt Cooling Fan Power

III. 安裝

10. 紅外線資料傳輸模組接針 (5 pins)

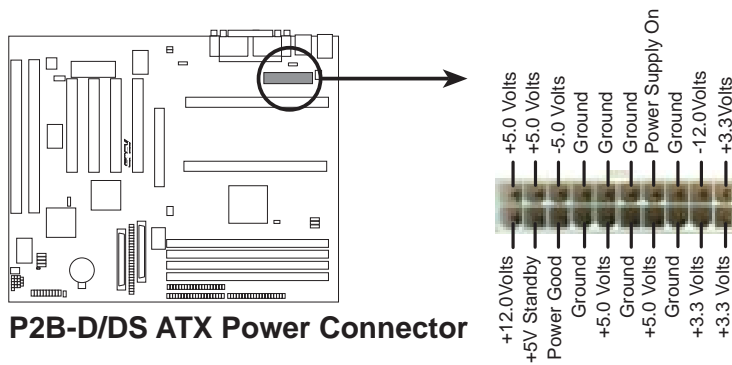
IrDA 紅外線傳輸可以讓您的電腦不透過實際線路的連接而能傳輸數據資料，要想讓電腦使用 IrDA，在電腦資源上必須佔用一個 COM2 串列埠才可以，並且在接針連接上傳輸模組之後，模組的接收器必須露出到機殼外，才可以接收與傳遞信號。



11. ATX 電源插座 (20-pin)

由於 ATX 規格的電源接頭具有防插錯設計，所以不可能有反接的情況出現（除非使用暴力），因此各位只需要把方向弄對，並輕緩插入即可完成電源線路的安裝。

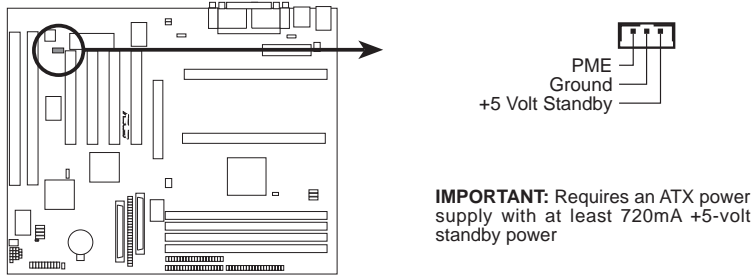
重要：請確認 ATX 規格的電源供應器，在 5VSB 這個供電線路上，可以提供 10 毫安培的電流輸出，否則電腦一旦進入睡眠狀態，很可能無法重新啓動。



III. 安裝

12. 網路喚醒功能接針 (3-pin)

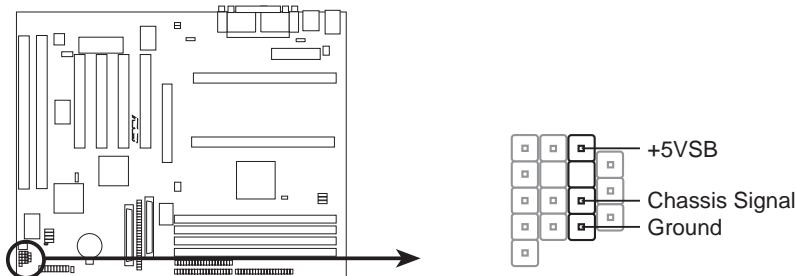
這個接針連接到網路卡上的 Wake On LAN 訊號輸出，當系統處於睡眠狀態而網路上有訊息欲傳入系統時，系統就會因而被喚醒以執行正常工作。這個功能必須在 BIOS 程式中設定，以及支援 WAKE on LAN 功能的網路卡（如華碩 PCI-L101）和 ATX 電源供應器（720mA/5VSB）配合才能正常運作。



P2B-D/DS Wake on LAN Connector

13. 主機外殼開啓警示接針 (4-1 pins) (選購/保留)

這個接針用來監控主機外殼是否被打開的狀態，透過這個接針、主機板上系統監控晶片與系統監控程式的搭配，使用者可以很容易地了解系統外殼是否已被打開，以杜絕任何可能破壞的情形出現。



P2B-D/DS Chassis Open Alarm Lead

III. 安裝

14. 系統信息指示燈號接針 (MSD.LED, 2 pins)

當有傳真或數據機的資料傳入電腦的時候，這個指示燈便會閃爍，以通知使用者目前有資料傳入的情形。本功能需要作業系統或應用軟體的支援才能正常動作。

15. 省電按鈕接針 (SMI, 2 pins)

這個接針可以與面板上的按鈕連接，一但按下按鈕，就可以強迫電腦進入省電狀態，然後移動滑鼠或敲一下鍵盤按鍵，又可以恢復成正常使用情形。假若您的面板上沒有正好可對應連接此接針的按鈕，可以試著就近挪用 Turbo 模式切換鈕來用。此外還必須到 BIOS 設定中的 **POWER MANAGEMENT SETUP** 選項裡調整開啓 Suspend Switch 的功能，且須具備 ACPI 功能之作業系統配合，才能夠確實地使用此功能。

在新一代作業系統 WIndows 98 中，此接針將會沒有作用。

16. ATX 電源功能開關接針 (PWR.SW, 2 pins)

這是一個接往面板觸碰開關的接針，這個觸碰開關可以控制電腦的運作模式，當電腦正常運作的時候按下觸碰鈕（按下時間不超過四秒鐘），則電腦會進入睡眠狀態，而再按一次按鈕（同樣不超過四秒鐘），則會使電腦重新甦醒並恢復運作。一但按鈕時間持續超過四秒鐘，則會進入待機模式。

在新一代作業系統 WIndows 98 中，如果您按下電源開關即可進入睡眠模式（CPU 將會停止 clock 運作）。

17. 重置按鈕接針 (RESET, 2 pins)

這是用來連接面板上重置鈕的接針，如此各位可以直接按面板上的 RESET 鈕來使電腦重新開機，這樣也可以延長電源供應器的使用壽限。

18. 系統電源指示燈號接針 (PWR.LED, 3 pins)

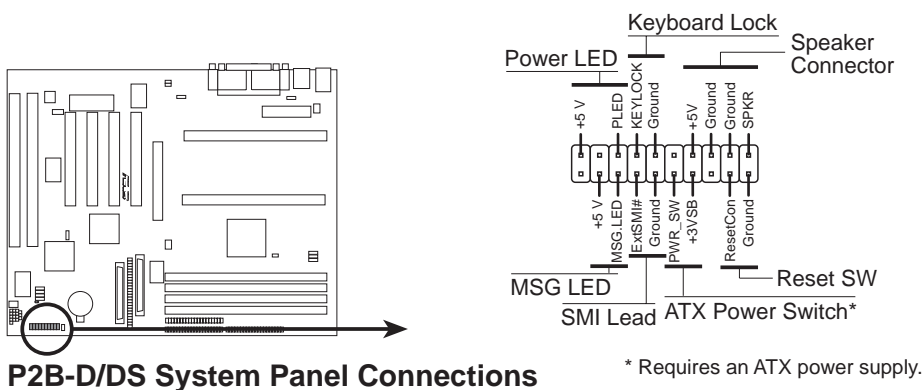
這個接針是連接到系統的電源指示燈上，當電腦正常運作時，指示燈是持續點亮的；當電腦進入睡眠模式時，這個指示燈就會交互閃爍。

19. 鍵盤鎖開關接針 (KEYLOCK, 2 pins)

這個接針可以用來連接在機殼面板上的鍵盤鎖定裝置。

20. 喇叭輸出接針 (SPEAKER, 4 pins)

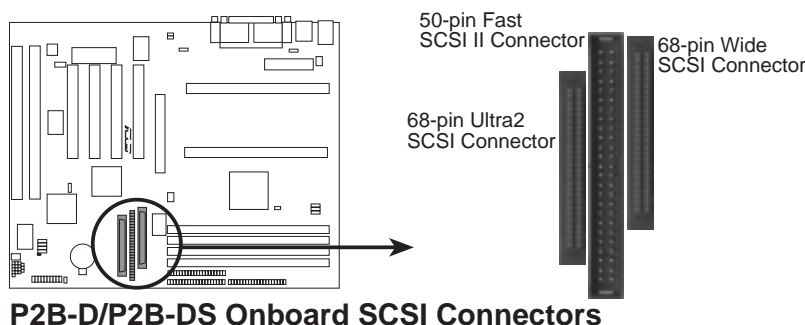
喇叭接針，用來接面板上的喇叭。



III. 安裝

21. Fast (50-pin)/Wide (68-pin)/Ultra2 (68-pin) SCSI 插座

本主機板備有選購之內建可供 8 位元 SCSI 裝置所使用的 50-Pin Fast SCSI 插座、16 位元 SCSI 裝置所使用的 68-Pin Wide SCSI 插座以及 32 位元 SCSI 裝置所使用的 68-Pin Ultra2 SCSI 插座。

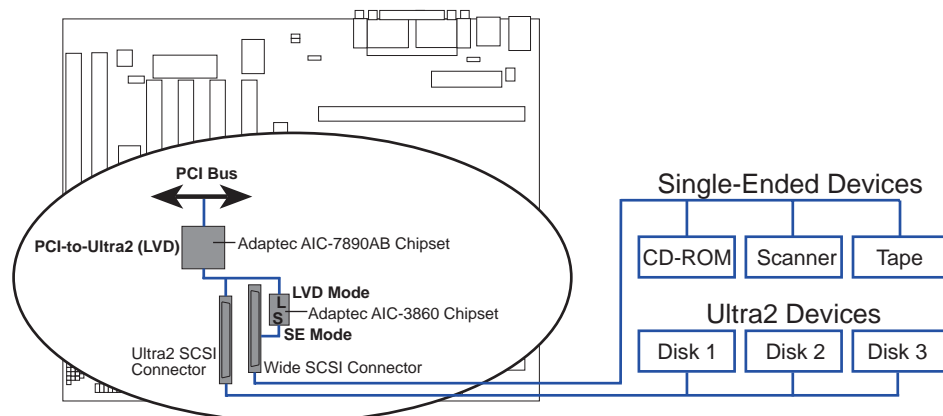


重要： 68-pin 的 Wide SCSI 插座只可以用在終端 SCSI 裝置。

注意： 您可以利用 50-Pin Fast-SCSI 與 68-Pin Ultra-Wide SCSI 連接最多 15 種 SCSI 裝置。

本主機板選購之內建 Adaptec AIC-7890AB SCSI 晶片組結合了一個 Multimode I/O 元件可乙同時支援 single-ended (SE) 與 Ultra2 的 SCSI 裝置。以 Ultra2 SCSI 裝置而言，利用 12 公尺（或 25 公尺排線所連接的點對點連接方式），匯流排提供 Ultra2 全速（在 8 位元模式時傳輸速率可達 40 MB/sec，而 16 位元模式時更可達 80 MB/sec。當 SE 的 SCSI 裝置倍連接上時，SCSI 匯流排使用預設的 SE 速度與接線長度。

在一般的系統中想要同時使用 Ultra2 與 SE SCSI 裝置時，常會發生執行速度較慢的 SE SCSI 裝置將執行速度較快的 Ultra2 SCSI 裝置拖慢，而讓整個系統的執行效率變差。華碩 P2B-DS 主機板與選購之內建 Adaptec AIC-3860 transceiver 晶片組，可以讓 SE SCSI 裝置和 Ultra2 SCSI 裝置分開連接，並讓其執行速度互不影響，以達成執行最高的效能。



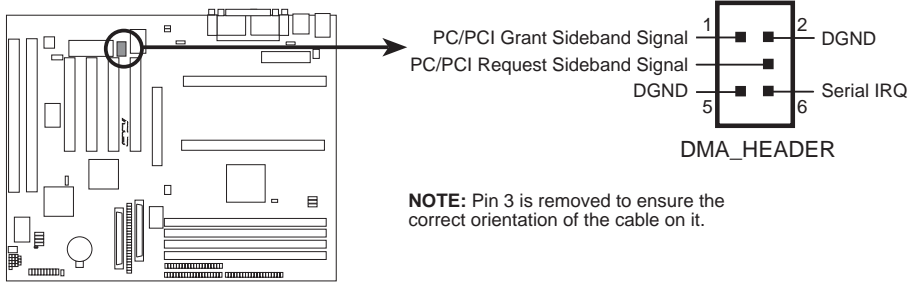
P2B-D/DS Mixed Ultra2 and Single-Ended Device Configuration

Ultra2 SCSI 所使用的的接頭與排線與 UltraSCSI 相同，所以升級到 Ultra2 SCSI 是容易而且值得的。

III. 安裝

22. SB-Link 功能接針 (6-1 pins) (選購/保留)

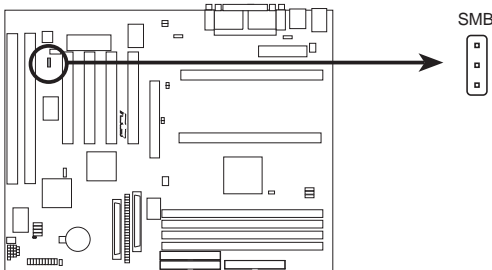
本主機板已備妥創巨 SB-Link 接針，可連接 AWE64D 或相容之 PCI 音效卡使期能相容於舊有的 SB16 相容之 ISA 音效卡，如此才能讓舊的程式（如執行於真實 DOS 模式中的遊戲程式）正常運作。



P2B-D/DS SB-Link™ Connector

23. SMBus 功能接針 (3-pin) (選購/保留)

這個接針提供系統連接 SMBus (System Management Bus) 裝置，讓這些裝置與系統之間可以相互傳遞控制訊號，讓系統可以對 SMBus 裝置做更多的控制與監控，並讓系統中各裝置能相處和諧、將錯誤降至最低。



P2B-D/DS SMBus Connector

III. 安裝

開機程序

1. 確認所有排線與接腳都接妥，然後蓋上機殼的外蓋。
 2. 確定所有的開關都已關閉。
 3. 將電源線接上機殼背面的電源輸入插座。
 4. 情況許可的話，最好將電源線路上加接突波吸收/保護器。
 5. 您可以先開啓以下的電源：
 - a. 顯示器
 - b. 外接式 SCSI 介面週邊裝置
 - c. ATX 規格的電源供應器（因為 ATX 的電源供應器不會因為送電而馬上動作，而是等待面板上的按鈕動作後才會工作）
 6. 送電之後，機殼面板上應該會有電源指示燈亮起才對。如果是使用 ATX 電源供應器的話，必須等到面板按鈕被觸碰後才會啓動電源，電源指示燈此時才會亮起。如果您的電腦符合綠色省電標準，已隨時待備可以進入省電模式的話，監控指示燈也會亮起的。如果開機過程一切順利的話，不久就可以在顯示器看到畫面了，如果送電之後超過 30 秒而畫面未有動靜的話，表示電腦的設定尚有問題存在，請再進一步地的檢查動作，如果還是不行，就需要向廠商求助了！
 7. 在電源開啓之後可按下 鍵以進入 BIOS 的設定模式，詳細設定方法請看本使用手冊的第四部份。
- * **關閉您的電源：**在您關閉電源之前，必需先依照正常程序離開作業系統，然後才能斷電關機。如果您用的是 Windows95 的作業系統，並且是用 ATX 規格的電源供應器的話，就可以在離開作業系統之後，讓電腦自行關閉電源，無須由使用者自己關閉開關。

說明：如果是使用 ATX 自動關閉電源的方式，您就看不到“您現在可以放心關機”的回應字樣了！

IV. BIOS 程式

支援程式

注意： 本主機板內建的可程式快閃記憶體 BIOS 晶片，其中包含了防毒、加強型 ACPI 省電等多樣功能，您可以利用 AFLASH.EXE 程式來升級做 BIOS 的升級。在開機時，從螢幕左上角所顯示的最後四個數字可以知道 BIOS 目前的版本，數字愈大表示版本愈新。

注意： 原始 BIOS 程式檔並沒有含在支援軟體內。您必須趁機器還能正常運作時將主機板上的 BIOS 程式檔做備份。參考 **快閃記憶體更新公用程式** 中的 **Save Current BIOS to File** 一節。

快閃記憶體更新公用程式

重要： 如果 Flash Type 是 unknown，那表示這個快閃晶片不能被寫入升級，或是不支持 PnP BIOS；因此無法用快閃記憶體更新公用程式來更新 BIOS。

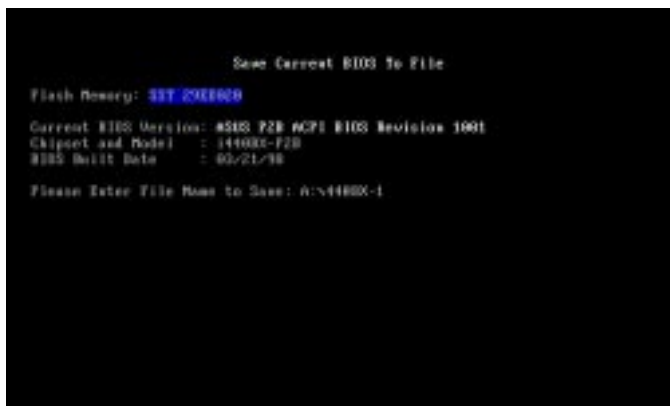
主選單

1. Save Current BIOS to File (在電腦能夠正常運作時進行)

這個選項允許讓您將目前快閃記憶體的內容複製到磁碟片上。您可以以此將主機板的原始 BIOS 備份，以便需要時將之重新安裝回去。

在 DOS 下利用 [FORMAT A:/S] 製作一片可開機的磁碟片，裡面不要有 AUTOEXEC.BAT 以及 CONFIG.SYS 兩個檔案；之後，選擇選單中的 [1] <Enter>，**Save Current BIOS to File** 的畫面會出現。

然後，當詢問檔案名稱的問句出現時，請輸入一個檔案名稱然後按下 <Enter>。



IV. BIOS 程式

2. Update BIOS Main Block From File

這個選項允許您用磁碟上的檔案來更新 BIOS。這個檔案可以是個新檔，或是由 **Save Current BIOS to File** 所備份的檔案。

要升級 BIOS，請在 Main Menu 中選擇 [2] 然後按下 <Enter> 鍵，這時 Update BIOS Including Boot Block and ESCD 的畫面會出現。請鍵入新的（或備份）的 BIOS 檔案與路徑，例如，A:\XX2I1002.AWD，然後按下 <Enter> 鍵。

請按下 Y 鍵開始更新 BIOS。

AFLASH 程式開始更新 BIOS 的動作，當動作完畢後，Flashed Successfully 的訊息會出現在螢幕上。

請按照螢幕上的指示繼續完成所有動作。

```
Update BIOS Including Boot Block and ESCD
Flash Memory: 31T 29C1620
Current BIOS Version: ASUS P2B ACPI BIOS Revision 1001
Chipset and Model : 14400X-P2B
BIOS Built Date : 03/21/98
Please Enter File Name for NEW BIOS: A:\XX2I1002.AWD
```

```
Update BIOS Including Boot Block and ESCD
Flash Memory: 31T 29C1620
BIOS Version
1. CURRENT : ASUS P2B ACPI BIOS Revision 1001
188211002.AWD) ASUS P2B ACPI BIOS Revision 1002
Chipset and Model
1. CURRENT : 14400X-(4P2B)-B
188211002.AWD) 14400X-(4P2B)-B
Date of BIOS Built
1. CURRENT : 03/21/98
188211002.AWD) 03/25/98
Are you sure (Y/N) ? [Y]
Press ESC To Return to Main Menu
```

```
Update BIOS Including Boot Block and ESCD
Flash Memory: 31T 29C1620
BIOS Version
1. CURRENT : ASUS P2B ACPI BIOS Revision 1001
188211002.AWD) ASUS P2B ACPI BIOS Revision 1002
Chipset and Model
1. CURRENT : 14400X-(4P2B)-B
188211002.AWD) 14400X-(4P2B)-B
Date of BIOS Built
1. CURRENT : 03/21/98
188211002.AWD) 03/25/98
Are you sure (Y/N) ? [Y]
Programming — 3FFF
Flashed Successfully
Press ESC To Return to Main Menu
```

```
ASUS ACPI BIOS
FLASH MEMORY WRITER V1.0
Copyright (C) 1994-98, AWARD COMPUTER INC.
Flash Memory: 31T 29C1620
Current BIOS Version: ASUS P2B-LS ACPI BIOS Revision 1001 Beta B15
Chipset and Model : 14400X-P2B-LS
BIOS Built Date : 03/20/98
Choose one of the followings:
1. Save Current BIOS To File
2. Update BIOS Including Boot Block and ESCD
Enter choice: [1]
You have flashed the EPROM! It is recommended that you turn off
the power, enter SETUP and Load Setup Defaults to have CMOS
updated with new BIOS when exits.
Press ESC To Exit
```

IV. BIOS 程式

主機板 BIOS 的升級與管理

第一次使用本主機板

1. 請將一片乾淨、未格式化的磁片放入 A 磁碟機中，然後在 DOS 提示列下鍵入 `FORMAT A: /S`，製作一片沒有 `AUTOEXEC.BAT` 與 `CONFIG.SYS` 的開機片。
2. 拷貝 `AFLASH.EXE` 到開機片中。
3. 執行開機片中的 `AFLASH.EXE`，選擇選項一 **Save Current BIOS to File**，將目前 BIOS 中所有資料儲存在開機片中。

BIOS 的升級（在需要時）

1. 從網路上(WWW、FTP 或 BBS)下載新版的華碩 BIOS，並將它存在軟碟片中。您可以在本使用手冊的第 3 頁得到更多軟體下載的資訊。
2. 用上述的軟碟片開機。
3. 在 `A:\` 的提示符號下執行 `AFLASH.EXE`。
4. 在 MAIN MENU 中選擇第 2 項 `Update BIOS Main Block From File`。如果出現了 `Advanced Features Menu`，則再選第 2 項 `Update BIOS Including Boot Block and ESCD`。
5. 當程式要求輸入 BIOS 檔案名稱時，將新版 BIOS 的完整檔名輸入，並按 `ENTER`，程式就會自動更新 BIOS。

警告：如果在更新 BIOS 的過程中遇到困難，不要關掉電源或是重新開機，只要再重複更新的程序即可。如果問題仍然存在，將備份在磁片上的原版 BIOS 重新寫回去。如果快閃記憶體更新公用程式不能成功完整地完成更新的程序，則您的系統可能會無法開機。如果無法開機，請洽各地的華碩經銷商。

6. 完成更新程序後，離開快閃記憶體更新公用程式並關掉電源。
7. 重新開機，並按 `<DELETE>` 鍵進入 BIOS 設定畫面。您必須先選擇 `LOAD SETUP DEFAULTS` 來啟動新的 BIOS，再依選單調整設定其它項目。

IV. BIOS 程式

6. BIOS 設定

本主機板支援兩種可程式化的 FLASH ROM 晶片：5 伏特和 12 伏特的規格。這兩種晶片都能升級。利用快閃記憶體更新公用程式，再依本節所述的步驟進行，可以下載並升級成新版的 BIOS。

所有的主機板都有 SETUP 程式來設定或調整系統。如果您的電腦已是組裝好的系統，那麼 BIOS 應該已經設定好了。如果是這樣，在後面我們會說明如何利用 SETUP 程式來做更進一步的設定，特別是硬碟型態的設定。

如果您是自行組裝主機板，那麼，在重新設定系統，或是當您看到了 **RUN SETUP** 的訊息時，您必須輸入新的 BIOS 設定值。這一節要告訴您如何利用 SETUP 程式來設定您的系統。

SETUP 程式存放在 BIOS ROM 中。在開機之後，系統仍在自我測試 (POST, Power-On Self Test) 時，按下 <DELETE> 鍵，就可以啟動 SETUP 程式。如果您超過時間才按 <DELETE> 鍵，那麼自我測試會繼續執行，並阻止 SETUP 程式的啟動。在這種情況下，如果您仍然需要執行 SETUP 程式，請按機殼上的 <RESET> 鍵或 <ALT>-<CTRL>- 重新開機。

當 SETUP 程式啟動之後，您可以看到 **CMOS SETUP UTILITY** 主畫面如下：



IV. BIOS 程式

Load Defaults (載入內定值)

LOADBIOSDEFAULTS 這個選項會將系統設定在最保守的狀況以便除錯，選這個選項會將所有能改變的項目改成內定值。LOAD SETUP DEFAULTS 是一般使用下最佳的設定值，亦即主機板出廠時所做的最佳化設定。

螢幕下方有一段是顯示熱鍵的用法，在螢幕的最下面顯示了目前高亮度選項的用途。

STANDARD CMOS SETUP (標準 CMOS 設定)

這一個選項可以設定系統的基本硬體配備、系統時間以及錯誤處理方法。如果您的電腦是已經組裝好的，那您不必更動這個選項的設定。如果是 CMOS 中的資料遺失了，或是您改變了硬體配備，那麼您就必須自行改變設定值。當 CMOS 的電池沒電了，那麼設定值也將會遺失。



在螢幕下方顯示了熱鍵的使用法。如果您要知道關於每一個選項的更多資訊，將高亮度選項移到該選項之後，按 <F1> 會出現一個視窗顯示說明事項。

使用者可以更動的選項會以不同的顏色顯示，在選項上按 <F1> 可以得到更多的資訊。記憶體的配置在右下角的方格中，它會自動調整，您不能去更動它。

IV. BIOS 程式

STANDARD CMOS SETUP 的各項詳述

Date

選擇此項目，用 <Page Up>/<Page Down> 或是 <+>/<-> 來設定目前的日期。以 §Í/§È/¶~ 的格式來表示。各項目合理的範圍是： $\text{§Í (1-12)°A§È (1-31)°A¶~ (°, 2079)}$ 。

Time

選擇此項目，用 <Page Up>/<Page Down> 或是 <+>/<-> 來設定目前的時間。以 Æ.../§¿/Ì 的格式來表示。各項目合理的範圍是： $\text{Æ... (00-23)°A§¿ (00-59)°AÌ (00-59)}$ 。在開機時，如果不想改變時間設定值，只要按二次 <ENTER> 跳過即可。

注意： 您可以用 AUTOEXEC.BAT 來進行時間的設定，欲知如何產生這個檔案，請參考 DOS 的相關手冊。

Hard Disk Drives

本項目儲存系統上所有非 SCSI 硬碟的資訊。主機板上提供了 Primary 和 Secondary 兩個 IDE 插槽，讓您可以最多連接四個 IDE 硬碟或是其它的 IDE 設備。每個 IDE 插槽可以接兩個 IDE 設備：一個是 Master，另一個是 Slave。

SCSI 硬碟的資訊並不在此項目中，因為它們是由 SCSI 驅動程式控制，而不是由 BIOS 支援。您可以選用 PCI-SC200/PCI-SC860 SCSI 介面卡（參考第 VI 節）。如果您安裝了其它廠牌的 SCSI 卡，請另外安裝其驅動程式並參考其相關說明。

要設定 IDE 硬碟，您可以：

- 用 AUTO，讓系統在開機時自動偵測。
- 用主選單中 IDEHDDAUTODETECTION 選項，讓系統自動偵測。
- 用 USER，您自行依相關說明書設定。

設定硬碟型態的項目包括了 CYLS（磁柱數目）、HEAD（讀寫頭數目）、PRECOMP（寫前補償）、LANDZ（停置區）、SECTOR（磁區數目）以及 MODE。SIZE 項目會因設定而自動調整，您的硬碟廠商會提供硬碟的相關資訊。MODE 項目是針對 IDE 硬碟而設計的，對於 MFM 和 ESDI 等種類的硬碟可以忽略此值。MODE 有三種設定值，分別是 Normal、Large 與 LBA，或是設成 Auto。如果是 528MB 以下的 IDE 硬碟請設定成 Normal 模式。如果是 528MB 以上的硬碟，並且支援 Logical Block Addressing (LBA) 模式者，請選擇 LBA 模式，否則用請選用 Large 模式。Large 模式並不太常見，它只用在 MS-DOS 之下，一般 528MB 以上的硬碟都用 LBA。

IV. BIOS 程式

開機時自動偵測硬碟

在 Primary Master, Primary Slave, Secondary Master, Secondary Slave 四個項目中，都可以在 TYPE 和 MODE 欄位填入 Auto，讓系統自行偵測硬碟。這個功能可以讓您在更換硬碟設備時，不必再加以設定相關資訊。但是，如果您的硬碟比較老舊，不支援本功能者，您還是必須進入 USER 選項之後，自行設定。

注意：在設定好硬碟的 BIOS 資訊後，硬碟仍舊需要經過分割以及格式化之後才能使用，且位在 Primary 的硬碟必須設成 Active 才能開機。這些動作均必須使用作業系統中之公用程式 FDISK.EXE 來達成。

Drive A/Drive B (None)

本項目儲存了軟式磁碟機的相關資訊，可以設定的值是 360KB, 5.25 英吋; 1.2MB, 5.25 英吋; 720KB, 3.5 英吋; 1.44MB 3.5 英吋; 2.88MB, 3.5 英吋以及 None 等。要改變本項設定時，請將高亮度選項移到此處，用左/右方向鍵選擇磁碟機。

Floppy 3 Mode Support (Disabled)

這是日本標準的磁碟機格式：1.2MB、3.5 英吋。可以設定的值是 Drive A, Drive B, Both, Disable。

Video (EGA/VGA)

設定系統的顯示型態。可以設定的值是 EGA/VGA、Mono (Hercules 或 MDA)、CGA 40 以及 CGA 80。如果您用的是 VGA 或更高級的顯示器，請選擇 EGA/VGA。

Halt On (All Errors)

此選項決定系統在何時要停止運作。可以設定的值是：All Errors; No Errors; All But Keyboard; All But Diskette; All But Disk/Key。

IV. BIOS 程式

BIOS FEATURES SETUP (BIOS 功能設定)

在這個部份的選項中，您可以依喜好自行調整設定以增進系統效能。然而有些值會因主機板的最佳效能設計考慮，是不能更動的。

畫面右下角方框內顯示著所有的功能鍵使用方式，如果您需要查看畫面中每個功能的設定解釋，可以將高亮度選項指到該功能選項按下 <F1> 鍵，一個記載選項功能的輔助說明視窗就會出現。您可以按下 <F5> 鍵以載入前一次的設定，或是按下 <F6>、<F7> 鍵載入 BIOS 的預設值以及載入設定預設值。

™ΣN: SETUP 內定值註明在標題後的括號內。



BIOS FEATURES SETUP 的各項詳述

CPU Internal Core Speed (350MHz)

這項功能保留至將來使用，請將其設定成 Disable。

Boot Virus Detection (Enabled)

這是一項新的防毒技術，當開機型病毒想要改寫硬碟中的開機區或分配表時，BIOS 會提出警告並不讓這些病毒得逞，以達到防毒的目的。

CPU Level 1 Cache/CPU Level 2 Cache (Enabled)

這個選項可以讓您依據需求來開啓或關閉 CPU 的第一接獲第二接快取記憶體。

CPU Level 2 Cache ECC Check (Enabled)

這個選項可以讓您依據需求來開啓或關閉主機板上的第二階快取記憶體的 ECC 檢查功能。

BIOS Update (Enabled)

如果開啓這個功能選項，可以讓 BIOS 為 CPU 更新其內部資料；如果這個功能選項被關閉，BIOS 便不做為 CPU 更新內部資料的動作。

IV. BIOS 程式

CPU Fast String (Enabled)

保留本項預設的開啓功能可以得到最佳的執行效率。

Quick Power On Self Test (Enabled)

這個功能會跳過記憶體的第二、三次測試，以加速 POST 的時間。而每一次的 POST，都是一次完整的測試。

HDD Sequence SCSI/IDE First (IDE)

當系統同時有 SCSI 和 IDE 硬碟時，IDE 硬碟永遠是開機的 C 磁碟機。而本項目可以允許 SCSI 硬碟為開機磁碟機。您可以用本功能來將多個作業系統安裝在不同的硬碟中，並指定開機硬碟。

Boot Sequence (C,A)

本項目指定系統到何處去載入作業系統。可設定的值有：A，CDROM，C；CDROM，C，A；A，C；C，A；D，A；E，A；F，A；C Only。

Boot Up Floppy Seek (Disabled)

若 Enabled，BIOS 會找一次 A 磁碟機。

Floppy disk Access Control (R/W)

本項目可以讓軟碟機只能讀取不能寫入（設成 Read Only），以保護磁碟上的檔案。內定值 R/W 表示可讀，可寫。

IDE HDD Block Mode Sectors (HDD MAX)

本項目利用每一次傳送多個磁區資料的方式來加速硬碟效能。大部份的 IDE 硬碟都支援這個功能。可以設定的值有：HDD MAX，Disabled，2，4，8，16，32。

Security Option (System)

本項目可以啓動密碼功能。如果設成 System，則在每一次開機時，系統會要求使用者輸入密碼。如果設成 Setup，則只在要進入 BIOS 設定時才會要求 **SUPERVISORPASSWORD**。您可以經由主選單中的 **SUPERVISORPASSWORD** 或是 **USERPASSWORD** 來設定密碼。

PS/2 Mouse Function Control (Auto)

內定 Auto 可以讓系統在開機時自動偵測 PS/2 MOUSE。如果測到了，則將 IRQ 12 給 PS/2 MOUSE 使用。否則，IRQ 12 會留給其它的介面卡使用。

PCI/VGA Palette Snoop (Disabled)

有一些非標準的 VGA 卡，如 MPEG 或是圖形加速卡，會有顏色不對的情況，將這個項目 Enabled 可以改善這些問題。

OS/2 Onboard Memory > 64M (Disabled)

如果您用 OS/2 系統，且記憶體超過 64MB，您必須 Enabled 此項目。

.....

IV. BIOS 程式

Video ROM BIOS Shadow (Enabled)

本項目允許您將 VIDEO BIOS 從 ROM 放到 RAM 中，可以增加顯示效能。

C8000–CBFFF To DC000–DFFFF (Disabled)

本項目可以將各介面卡上 ROM 的內容載到 RAM 中，您必須知道您安裝的介面卡上是否有 ROM，並查出它們要作 SHADOW 的位址。本功能會減少可使用的記憶體容量，從 640KB 到 1024KB 不等。

Boot Up NumLock Status (On)

本項目在 On 時，開機後，會開啓鍵盤上 Number Lock 的功能。

Typematic Rate Setting (Disabled)

若本項目 Enabled，您可以設定下面兩個項目。

Typematic Rate (Chars/Sec) (6)

本項目控制系統重複按鍵的速度。從每秒 6 到 30 個字母。可以設定的值有：6，8，10，12，15，20，24，30。

Typematic Delay (Msec) (250)

本項目控制顯示兩個字母的延遲時間。有四個設定值：250，500，750，1000。

IV. BIOS 程式

CHIPSET FEATURES SETUP (晶片組功能設定)

本選單項目可以設定晶片組，熱鍵的用法和上述相同。



CHIPSET FEATURES SETUP 的各項詳述

SDRAM Configuration [By SPD]

請使用原內定值。

SDRAM CAS Latency (2T)

這個選項用來控制 SDRAM 下讀取命令後，多少時間才能有正確資料。

SDRAM RAS to CAS Delay (3T)

這個選項用來控制 SDRAM 下啟動命令後，多少時間才能有讀取/寫入命令。

SDRAM RAS Precharge Time (3T)

這個選項用來控制 SDRAM 下 Precharge 命令後，多少時間內不得再下命令。

DRAM Idle Timer (2T)

這個選項用來控制 SDRAM 已打開的 Page，多久時間沒有存取動作就要關閉。

SDRAM MA Wait State (Normal)

請使用原內定值。

Snoop Ahead (Enabled)

這個選項請可允許 PCI Streaming。

Host Bus Fast Data Ready (Disabled)

請使用原內定值。

16-bit I/O Recovery Time (1 BUSCLK) / 8-bit I/O Recovery Time (1 BUSCLK)

16 位元/8 位元 ISA 介面卡的時脈設定。

Graphics Aperture Size (64MB)

請使用原內定值。

IV. BIOS 程式

Video Memory Cache Mode (UC)

USWC (uncacheable, speculative write combining) 是一種新的 Pentium 處理器視訊記憶體快取技術，它可以讓資料的顯示更加快速。如果您的顯示卡並不支援這種技術，請將此項設定成 UC (uncacheable)。

PCI 2.1 Support (Enabled)

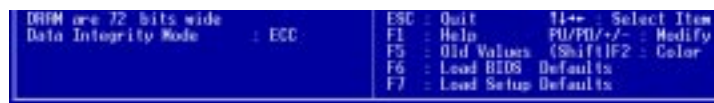
這個選項可設定是否對 PCI 匯流排 2.1 版的支援，包括 Passive release 與 Delayed transaction。

Memory Hole at 15M – 16M (Disabled)

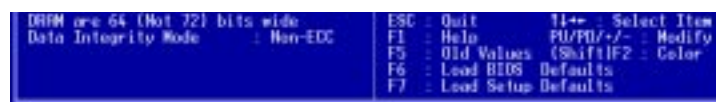
一般 ISA 介面卡只能存取到 16MB 以上，而 15M – 16M 是系統所使用的。本功能如果被設定成 *Enable* 時，是可以將記憶體中 15 MB – 16MB 的位址部份保留給 ISA 介面卡作為其需要時用。這個功能預設是 *Disabled*。

DRAM are xx bits wide

如果您的 DRAM 模組擁有偵錯功能晶片，也就是 8 顆記憶體晶片加上 1 顆偵錯功能晶片，它所需要的資料傳輸寬度是 72 位元，您在設定畫面上看到的就像下圖：



但是如果您的 DRAM 模組並沒有偵錯功能晶片，那麼它所需要的資料傳輸寬度就會變成 64 位元，您在設定畫面上看到的就像下圖：



DATA Integrity Mode (Non-ECC)

Data Integrity 的預設值是 NonECC 的，當您使用具備偵錯功能晶片的記憶體模組時，您可以選擇 ECC (Error Checking and Correcting) 來偵測發生在記憶體身上的錯誤。(參考第 III 節安裝 DRAM 的相關資訊。)

Onboard FDC Controlled (Enabled)

本功能 ENABLED 可以讓您將軟碟機連接到主機板上的軟式磁碟機接頭上。如果您將軟式磁碟機接到一片介面卡上，請將本功能 DISABLE。

Onboard FDC Swap A & B (No Swap)

本功能可以將軟式磁碟機的順序互換。本功能和 BIOS 功能設定選單的軟式磁碟機互換是不同的，本功能就像是真的將兩個軟式磁碟機的接頭互換一樣。

IV. BIOS 程式

Onboard Serial Port 1 (3F8H/IRQ4)

本功能可以設定串列埠 (COM1) 的中斷與位址。可以設成 3F8H/IRQ4, 2F8H/IRQ3, 3E8H/IRQ4, 2E8H/IRQ10 以及 Disable。

Onboard Serial Port 2 (2F8H/IRQ3)

本功能可以設定串列埠 (COM2) 的中斷與位址。可以設成 3F8H/IRQ4, 2F8H/IRQ3, 3E8H/IRQ4, 2E8H/IRQ10 以及 Disable。

Onboard Parallel Port (378H/IRQ7)

本功能可以設定並列埠的中斷與位址。可以設成 3BCH/IRQ7, 378H/IRQ7, 278H/IRQ5 以及 Disable。如果您安裝了有並列埠的 I/O卡，不要和這個設定衝突了。一般的 PC 最多可以有 3 個不衝突的並列埠。

Parallel Port Mode (ECP+EPP)

本功能可以設定並列埠的運作模式。Normal 表示單向運作的正常速度；EPP 表示雙向運作的最大速度；而 ECP 表示在比起雙向運作最大速度還要快的速度。ECP+EPP 是內定值，表示在正常速度下以雙向運作的模式運作。

ECP DMA Select (3)

本功能只在並列埠的運作模式選擇 ECP 或 ECP+EPP 的模式下有效。可以設成 DMA Channel 1, 3, 或是 Disable。

UART2 Use Infrared (Disable)

當 Enable 時，會啟動主機板上的紅外線傳輸功能，並將主機板上第二個 Serial UART 設成支援紅外線傳輸的設備。如果原來您的第二個串列埠是作 COM2用，此時，COM2 將會失去作用。內定是將第二個串列埠給 COM2 用，即 Disable。請參考第 III 節紅外線模組說明。

On Board PCI IDE Enable (Both)

您可以選擇 Enable Primary IDE Channel, Secondary IDE Channel, Both 或是 Disable Both (若您只有 SCSI 硬碟)。

IDE 0 Master/Slave PIO/DMA Mode, IDE 1 Master/Slave PIO/DMA Mode (Auto)

每一個 IDE Channel (0, 1) 都有 Master 和 Slave，而每個 IDE 設備都有自己的 Mode Timing (0, 1, 2, 3, 4)，因此二個通道必須獨立設定。內定值 Auto 可以保證有最好的效能。

IV. BIOS 程式

POWER MANAGEMENT SETUP (電源管理設定)

本選單可以讓您做電源管理的相關設定，以期減少系統之電源消耗。您可以在這裡設定在系統有一段時間不被使用後，自動關閉螢幕以及硬碟的功能。



注意： SETUP 內定值在標題之後的括號內。

POWER MANAGEMENT SETUP 的各項詳述

Power Management (User Define)

本選項可以讓系統來控制電源消耗。Max Saving 可以在系統停用一段時間後將系統進入省電模式。Min Saving 和 Max Saving 相同，只是等待的時間較長。Disabled 將本功能關閉，User Define 可以讓您自行設定。

重要： 要先將 APM (Advanced Power Management) 安裝在電腦上，以便系統之時間及日期資料在省電模式下可被 BIOS 的 **POWER MANAGEMENT** 進行更新。在 DOS 下，您要在 CONFIG.SYS 中加上 C:\DOS\POWER.EXE。在 Windows 3.x 或 Windows 95 中，您要加上 APM 的功能，請在 `±@Ó×` 中選 `πqΣΩ` 即可設定。

Video Off Option (Susp, Stby -> Off)

本選項決定何時將螢幕關閉。可設定的選項有：Always On; Suspend -> Off。

Video Off Method (DPMS OFF)

本選項提供多種將螢幕關閉的方法。這些選項包含了 DPMS OFF、DPMS Reduce ON、Blank Screen、V/H SYNC + Blank、DPMS Standby 以及 DPMS Suspend。DPMS (Display Power Management System) 功能是提供 BIOS 控制支援 DPMS 省電規格的顯示卡。Blank Screen 只是將螢幕變作空白；V/H SYNC + Blank 會將螢幕變作空白，並停止垂直和水平的掃描。DPMS 允許 BIOS 控制顯示卡。如果您的螢幕不是 GREEN 的規格，請選 Blank Screen。

注意： 在本功能下螢幕保護程式不能運作。

IV. BIOS 程式

** PM Timers **

本功能是POWERMANAGEMENT對系統不被使用的時間設定。有四個選項，其中 HDD Power Down 會將硬碟變成最低電源消耗模式 (LOWEST POWER CONSUMPTION MODE)。當系統接受到外部訊號時，會從省電模式回復成正常狀態，如按鍵、或是觸動任何 IRQ CHANNEL 訊號。

HDD Power Down (Disable)

會在系統一段時間不動作後，將停止所有的 IDE 硬碟。時間可以定在 1-15 Mins，或是 Disable。本功能對 SCSI 硬碟無效。

其它三個 Mode (Doze Mode°AStandby Mode°ASuspend Mode) 會依其所設定時間進入該狀態。在 Max Saving 下，系統會在一分鐘內依序進入這三個省電狀態。在 Min Saving 下，會在一小時內依序進入省電狀態。

Suspend Mode (Disable)

這個選項可以設定系統在多少時間內進入睡眠狀態，可以設定的時間範圍是：30 秒、1 分鐘、2 分鐘、4 分鐘、8 分鐘、20 分鐘、30 分鐘、40 分鐘、1 小時與 Disable。

** Power Up Control **

這是一段有關使用者經由主機外殼的一段式的 ATX 開關，來控制系統進入睡眠還是 Soft-Off 的狀態，或是系統的開機、重新開機與數據機有資料進入時的 Soft-Up 狀態等設定。

TM'SING 一般開關可分為一段式、二段式 . . . ，一段式是指開關按下去就有動作，不按時沒動作，家裡的電鈴就是這種開關。二段式開關最常見的就是電燈開關，按開關這一端，燈亮；再按下另一端，燈又熄了。電腦外殼的一段式開關有好幾個，像是 Reset、Turbo；而 Power 開關則是屬於二段式開關。

PWR Button < 4 Secs (Soft Off)

內定值 Soft Off 表示如果 ATX 開關被按下不到四秒，會將 ATX 開關當成是一般的系統關機鈕。Suspend 設定表示如果 ATX 開關被按下不到四秒時，系統會進入睡眠狀態。No Function 會取消所有 ATX 開關被按下少於四秒的各種功能設定。無論什麼設定，將 ATX 開關按下超過四秒，會將系統關機。

PWR Up On Modem Act (Enabled)

本選項可以允許在數據機接收到資訊時將電腦從關機狀態下啟動。

IV. BIOS 程式

TM ΣN°G 您的電腦如果處於 Soft-Off 狀態，它並無法在數據機第一次接收到外來訊號時（數據機發出響鈴訊號）馬上收到資訊。那是因為電腦從數據機接收到第一次外來訊號開始，會一連串執行開機與作業系統及應用程式的開啓動作，等到這些動作執行完畢，電腦才能利用數據機正確地接收到資訊。另，當系統處於 Soft-Off 時請不要開關數據機，因為有些廠牌的數據機會因為開關電源而送出響鈴訊號，誤導主機板而導致系統自動開機。

AC PWR Loss Restart (Disabled)

本選項可以讓您決定在電腦因電源中斷後，當電力再度供應時，電腦是否自行重新啓動，內定 Disabled 為不會重新啓動。

Wake On LAN(Enabled)

本選項是設定本主機板配合具備網路喚醒功能之網路卡（如華碩 PCI-101 高速乙太網路卡）之網路喚醒功能是否開啓。設為 Enabled 即開啓 Wake On LAN 功能。

重要：這個功能必須配合具備網路喚醒功能之網路卡（像是華碩 PCI-L101 網路卡）與具備 720mA +5V 以上能力的 ATX 電源供應器。

Automatic Power Up (Disabled)

本選項可以讓您選擇何時開啓您的電腦，您可以設定固定每一天的任何一個時刻開啓，或是在任何一天的任何一個時刻開啓。

** Fan Monitor **

P2B-DS 主機板具備硬體監視功能，這個選項是用來設定對外殼風扇、CPU 風扇與電源供應器風扇的轉速、以及關閉風扇監視功能等選項。

** Thermal Monitor **

這個選項是用來設定對主機板與 CPU 的溫度監視，您可以設定監控溫度之上限、以及關閉溫度監視功能等選項。

** Voltage Monitor **

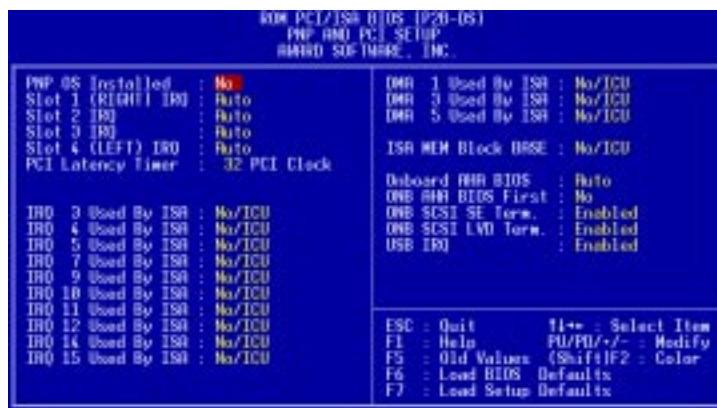
這個選項是用來設定對電壓調整器的電壓輸出準位監視，您可以設定電壓值或是關閉電壓監視功能等選項。

TM ΣN°F 如果上述監視功能在您開機時發覺有異狀，您會看到螢幕上顯示“Hardware Monitor found an error, enter POWER MANAGEMENT SETUP for details”與“Press F1 to continue, DEL to enter SETUP”等的字樣，請按下 <F1> 鍵繼續開機程序，或是按下 鍵，進入 BIOS 的設定畫面。提醒您，請別忘了關閉電源，也查看一下系統中是否有哪些硬體裝置有問題。

IV. BIOS 程式

PNP AND PCI SETUP (即插即用與 PCI 設定)

本項目可以設定具備即插即用 PCI 插槽的特性。所有在主機板上的 PCI 插槽都會用到中斷需求，因此，您外加的 PCI 介面卡必須符合這個要求。



注意： SETUP 內定值在標題之後的括號內

PNP AND PCI SETUP 的各項詳述

PNP OS Installed (No)

如果設成 Yes，則安裝了具有即插即用功能的作業系統之後，所有的中斷都會被作業系統重新安排。如果您的作業系統沒有即插即用功能，或是要避免中斷被重新安排，請設成 No。

Slot 1 (RIGHT) IRQ to Slot 3 (Auto)

這些選項可以設定該 PCI 插槽用那一個中斷。SLOT 1 (最右邊) 是最靠近記憶體的。內定值 Auto 可以自動分配中斷，您可以設定的值有：NA, 5, 7, 9, 10, 11, 12, 14, 15。

PCI Latency Timer (32 PCI Clock)

內定值可以發揮 PCI 的最佳效能。

IRQ xx Used By ISA (No/ICU)

本項可以指定 IRQ 固定分配給非 PNP 的 ISA 介面卡使用。當設成 No/ICU 時，表示將 IRQ 的分配交給 ICU (ISA CONFIGURATION UTILITY) 來設定。如果您的 ISA 介面卡需要固定的 IRQ，又不能給 ICU 分配，那麼您就要將該 IRQ 的設定改成 Yes。例如，您安裝一個非 PNP 的 ISA 介面卡，它要 IRQ 10，那麼您就在 IRQ 10 Used By ISA 處設成 Yes。

IV. BIOS 程式

DMA x Used By ISA (No/ICU)

本項可以指定 DMA 通道固定分配給非 PNP 的 ISA 介面卡。當設成 No/ICU 時，表示將 DMA 的分配交給 ICU (ISA CONFIGURATION UTILITY) 來設定。如果您的 ISA 介面卡需要固定的 DMA，又不能給 ICU 分配，那麼您就要將該 DMA 的設定改成 Yes。

ISA MEM Block BASE (No/ICU)

本項可以為非 PNP 的 ISA 卡設定其基底位址以及區塊大小。位址值可以設成 C800, CC00, D000, D400, D800, DC00 其中之一。如果在系統上有這種 ISA 卡，又沒有用 ICU 自行分配位址時，請從那六個選項中選擇一個位址，此時會有一個 ISA MEM Block SIZE 欄位會出現，要求您輸入區塊大小。如果您有一個以上的這一種 ISA 卡，您可以增加區塊大小從 8K, 16K, 32K, 到 64K 不等。如果您用 ICU 來配置，那內定值是 No/ICU。

Onboard AHA BIOS (Auto)

這個選項是用來開啓或是關閉主機板上選購的 Adaptec 7890 SCSI BIOS，如果您不想使用 Adaptec 7890 SCSI BIOS，請選擇 Disable。

ONB AHA BIOS First (No)

這個選項是用來設定主機板上選購的 SCSI BIOS 與其它 SCSI 介面卡 BIOS 的優先權，預設值是不將主機板上選購的 SCSI BIOS 當作第一優先。

ONB SCSI SE Term. (Enabled)

這個選項是用來開啓或是關閉主機板上選購的 single-ended (SE) SCSI 裝置終端電阻，預設值是開啓 SE SCSI 裝置終端電阻。

ONB SCSI LVD Term. (Enabled)

這個選項是用來開啓或是關閉主機板上選購的 Ultra2 SCSI 裝置終端電阻，預設值是開啓 Ultra2 SCSI 裝置終端電阻。

USB IRQ (Enabled)

開啓保留 IRQ# 給 USB 裝置使用，如果您並沒有使用 USB 裝置，請將這個選項 Disabled。

IV. BIOS 程式

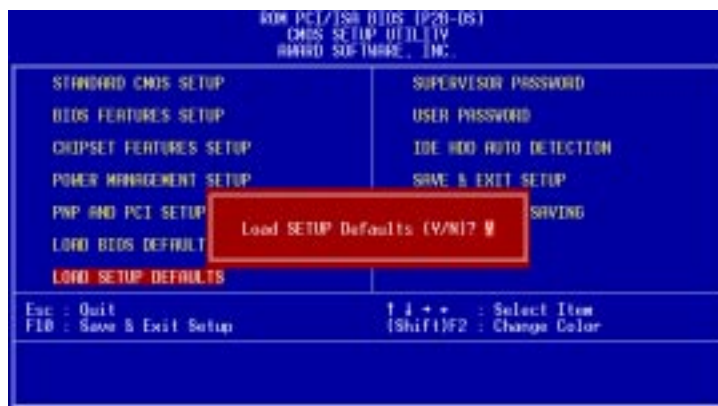
LOAD BIOS DEFAULTS (載入 BIOS 預設值)

這一個選項可以讓您在進行 BIOS 更改時，載入已經儲存在 BIOS ROM 的初始設定。這些初始設定值並非是最佳化的設定，而是最保守的設定，而且會關閉所有高速的設定。如果要進行這一項功能的話，您可以在主選單畫面選擇 **LOAD BIOS DEFAULTS** 這一個選項，按下 <Enter> 鍵即可進入設定畫面。

接著系統會在螢幕上顯示出要您確認的訊息，您可以按下 <Y> 鍵及 <Enter> 鍵確定要載入 BIOS ROM 的初始設定，或是按下 <N> 鍵及 <Enter> 鍵離開。這一個選項並不會改變 **STANDARD CMOS SETUP** 的設定。

LOAD SETUP DEFAULTS (載入原預設值)

這一個選項可以讓您載入系統原來的設定值，這些設定值是針對系統做最佳化的設定值。如果要進行這一項功能的話，您可以在主選單畫面選擇 **LOAD SETUP DEFAULTS** 這一個選項，按下 <Enter> 鍵即可進入設定畫面。接著系統會在螢幕上顯示出要您確認的訊息，您可以按下 <Y> 鍵及 <Enter> 鍵確定要載入，或是按下 <N> 鍵及 <Enter> 鍵離開。這一個選項並不會改變 **STANDARD CMOS SETUP** 的設定。



IV. BIOS 程式

SUPERVISOR PASSWORD & USER PASSWORD (密碼設定)

這兩個選項都是有關系統密碼設定的畫面，**SUPERVISORPASSWORD**的密碼設定是針對系統開機及 BIOS 設定做的防護。**USERPASSWORD**則只針對系統開機時做的密碼設定。系統初始設定值並沒有做任何的密碼設定，如果您要進行密碼設定，只要選擇想要的密碼設定選然後按下 <Enter> 鍵即可。密碼符號會顯示在螢幕上。請注意，您所設定的密碼最多能設定八個數字或符號，而且有大小寫之分。設定好密碼，鍵入 <Enter> 鍵之後，系統會要求再輸入一次做確認。當您在做好密碼設定之後螢幕的內容會自動恢復到主選單畫面。

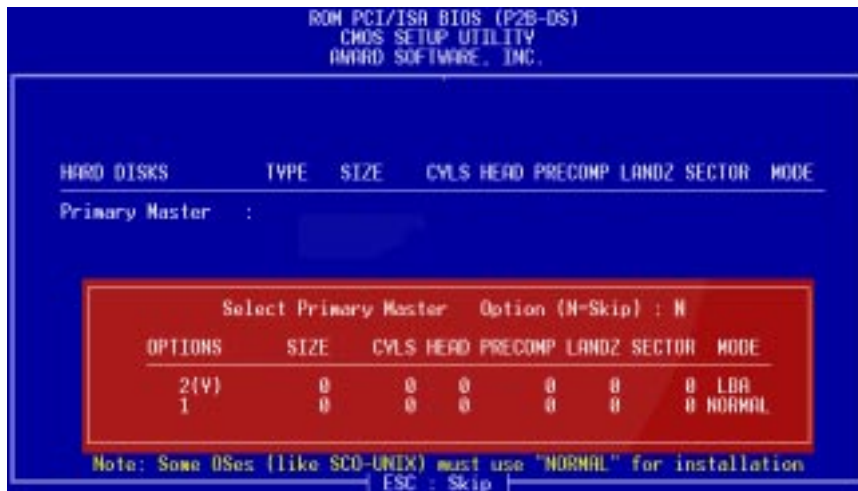


在 **BIOS FEATURES SETUP** 選項的 **Security Option** 設定中，指定您要何時讓系統要求使用者輸入密碼 (SYSTEM 或 SETUP)。如果您要關閉其中的一項密碼設定，您可以進入**SUPERVISORPASSWORD**或**USERPASSWORD**，在 Enter Password 提示訊息要您輸入新的密碼時，按下 <Enter> 鍵取代即可。

IV. BIOS 程式

IDE HDD AUTO DETECTION (IDE 硬碟自動偵測)

當您使用此功能選項時，BIOS 會自動偵測連接在 IDE 埠上的所有硬碟的參數並將參數傳入標準的 CMOS 設定畫面中。



當執行 IDE HDD AUTO DETECTION 時，最多能偵測到四部 IDE 的硬碟設備，而所偵測到的參數均會在對話中顯示，若偵測到的參數與您所安裝的 IDE 硬碟相符，您可以按下 <Y> 鍵表示同意該偵測結果。在上圖的例子中，您可以發現一部硬碟中會有兩項參數可供選擇，您也可以使用數字鍵 (2, 1) 加以選擇，BIOS 所建議的選項會在該參數前加上 (Y) 字樣，當然在偵測的過程中您可以隨時按下 <ESC> 鍵隨時中斷偵測程序，若還未偵測完全部的 IDE 硬碟，則會將偵測程序跳至下一個 IDE 硬碟繼續未完成的偵測動作。如果同意該參數只要按下 <Y> 鍵即可在畫面中看到該硬碟的設定參數，若按下 <N> 鍵，則表示不同意自動偵測的結果，當然也不會在畫面中發現該硬碟的設定參數。

在這裡要特別注意的是，如果您使用其它的 IDE 控制卡不支援 Enhanced IDE 功能，那您就不能享受到一次安裝四台硬碟的功能了，此主機板所內建的 PCI Enhanced IDE 控制卡能一次接上四部硬碟，如果您一定要使用特殊的硬碟控制卡，那就得將主機板內建的 PCI Enhanced IDE 控制器功能給關閉。

當自動執行的所有程序完成時，您所同意的硬碟參數將會自動寫入 CMOS 中，在自動偵測的過程中，不同意的選項將不會被寫入，若您想查閱最終的組態值，您可執行 **Standard CMOS SETUP** 功能查閱之。

如果執行自動偵測時發現您的硬碟支援 LBA 模式，它會出現三行參數資料，選擇 LBA 模式，千萬不要選擇 Large 或是 Normal。

這個自動偵測功能不僅能自動偵測，而且對於一些特殊規格的 IDE 硬碟機（如容量超過一般時下的硬碟機）時，一樣可以偵測得到。

IV. BIOS 程式

重要：如果您所使用的硬碟機之前是使用於老舊的系統中，或許自動偵測所得到的參數是不正確的。您將必須採取手動輸入的方式輸入正確的參數，或者用低階格式化將舊硬碟重新格式化，先決條件是該硬碟的資料您都不需要了)。

假如此硬碟的格式與自動偵測的結果不符，那您的硬碟即使安裝完成也無法讀取。如果在自動偵測到的參數和您的硬碟規格不符，千萬不要同意它，按下 <N> 鍵跳出此預設參數畫面，至 **STANDARD CMOS SETUP** 畫面直接採取手動輸入的方式輸入該硬碟的格式參數。

SAVE AND EXIT SETUP (儲存並離開)

當您完成了所有的更改動作，想將舊有的設定參數覆蓋掉時，可執行選購之購 CMOS 的記憶體中。執行的方式只要選取主畫面上的 **SAVE AND EXIT SETUP** 並按下 Y 及 <Enter> 鍵即可。



EXIT WITHOUT SAVING (離開不儲存)

當您所做的任何更改參數的動作不想存入 CMOS 的記憶體中您可在主畫面選擇 **EXIT WITHOUT SAVING** 並按下 <Enter> 鍵即可。

V. 支援程式

選購之

(內建系統監控功能晶片、具備系統監控功能之主機板適用)

光碟自動安裝程式安裝項目說明：

(注意：因為主機板功能更新速度極快，請隨時參考最新光碟內容)

- **ASUS PC Probe Utility**：安裝可以監控系統風扇、溫度與電壓值的華碩系統診斷家程式。(注意：華碩系統診斷家程式與 LDCM 剩無法同時使用。)
- **LDCM Local Setup**：安裝 LDCM 工作站端程式，必須安裝 LDCM 才能使用系統監控功能。
- **LDCM Administrator Setup**：安裝 LDCM 管理者端程式，網路管理者應同時安裝 LOCAL 及 ADMINISTRATOR 的 LDCM 程式。
- **Adobe Acrobat Reader**：安裝 PDF 檔閱讀程式，用來閱讀 LDCM 讀我檔用。
- **BusMaster**：安裝 Intel BusMaster (匯流排主控) IDE 驅動程式。
- **Patch for PIIX4 chipset**：安裝華碩主機板所須之 Windows 95/95a (OSR1) 以及 96b (OSR2) 之 PCI 驅動程式。
- **Browse this CD**：您可以藉由此選項直接瀏覽光碟的內容。
- **Technical Support Form**：開啓記事本程式來閱讀技術支援文件。
- **LDCM Introduction (MPEG)**：View a video on the LDCM features.
- **Read Me**：開啓記事本程式閱讀讀我檔。
- **Exit**：離開本安裝程式。

晶片組

DMI 組態公用程式與 BIOS 的更新程式 **AFLASH**。

VI. DMI 公用程式

Desktop Management Interface (DMI)

華碩 DMI 組態公用程式簡述

華碩 P2E-B 主機板的 BIOS 階層具有支援 DMI 的功能，並且提供了一個 DMI 組態公用程式，來維護管理資訊格式資料庫 (Management Information Format Database: MIFD)。DMI 可以自行偵測並記錄與電腦系統關聯的資訊，例如 CPU 的類型、CPU 的速度、CPU 可程式以及主記憶體容量等..。BIOS 會儘可能偵測系統相關資訊，並存放在主機板上的快閃記憶體內的一塊 4KB 記憶體區塊內，這個區塊便稱作 MIFD，DMI 再到此處讀取資料。正因為如此，主機板可以不用每次都完整更新快閃記憶體內的 BIOS 資料，只需小幅變動 4KB 區塊內的記錄，就可以因應今日即插即用 (Plug and Play: PnP) 的硬體變更之需求對應。而 DMI 組態公用程式可以讓系統整合者或者是電腦使用者自行添入額外的訊息到 MIFD 當中，例如產品序號、機殼樣式、或是廠商名稱等都屬這類的訊息。此外 DMI 組態公用程式也可以補強 BIOS 自行偵測不到的訊息資訊，讓各位自行將這些資訊添入 MIFD 中，並達到可靠安全的 PnP 資訊更新。

系統需求

DMI 組態公用程式 (DMICFG.EXE) 必須在真實模式下執行才有效，並且最少要有 180KB 的傳統記憶體空間供其載入與執行，而任何的記憶體管理程式 (如 HIMEM.SYS) 都必須暫時不使用，因此請各位先將 AUTOEXEC.BAT 或 CONFIG.SYS 檔中關於這類的安裝敘述取消 (最簡單的便是將敘述改成註解，在該敘述行的最前頭加 **REM** 字樣)，或者是在開機過程中按 <F5> 鍵，以略過 AUTOEXEC.BAT 與 CONFIG.SYS 的執行。

VI. DMI 公用程式

使用 DMI 組態公用程式

[Edit DMI] (or delete)



進入 DMI 程式之後，會發現操作畫面主要是由兩個左右切割的視窗組成，而在這兩個視窗的上方還有一小橫條的選項，使用者可以利用鍵盤上 ← →（左右方向鍵）來選擇橫條上的選項，而 ↑ ↓（上下方向鍵）則可以選擇左視窗中的各種條列選項。此外在畫面的下方也有一小橫條，這個橫條是用來顯示操作訊息，提醒使用者目前可以使用哪些按鍵來操作程式。如果您按下 <Enter> 鍵，便可以進行選擇欄位的選項編輯。在進行編輯的時候，您所選擇的選項會呈現在各視窗層次的最上頭，並且該編輯欄位會呈現反相色，形成醒目可讓使用者編輯時容易找到欄位，此外欄位的資訊文字若為藍色的，表示該欄位的訊息是可以編輯的。如果欄位的訊息文字呈現橘色，表示該資訊是由 BIOS 自行偵測而得，無法讓使用者擅自修改的。如果欄位上出現 **Press [ENTER] for detail** 的藍色字樣，表示還有第二層的下拉式選單可以選擇，此時可用 <+>、<-> 鍵做選擇，選擇好後可以按下 <Enter> 鍵儲存並離開，或者是按 <ESC> 鍵放棄儲存。

當訊息改變完畢之後，可按下 <ESC> 鍵來離開 DMI 程式，由於訊息已改變，所以程式會詢問使用者是否要儲存先前所作的改變，如果選擇 <Y>，訊息便會被儲存並離開 DMI 程式，反之選擇 <N> 便不做儲存但也會離開。如果完全沒有做訊息資料的更動，此時按 <ESC> 鍵會完全沒有程式提示而離開。



說明： 如果右視窗的上端所出現的字樣是 ***** BIOS Auto Detect *****，表示此欄位的資料是交由系統 BIOS 自行偵測的，使用者不能夠修改這種欄位的資訊，反之若字樣是 ***** User Modified ***** 的話，表示該欄位可以讓使用者自行修改資訊。

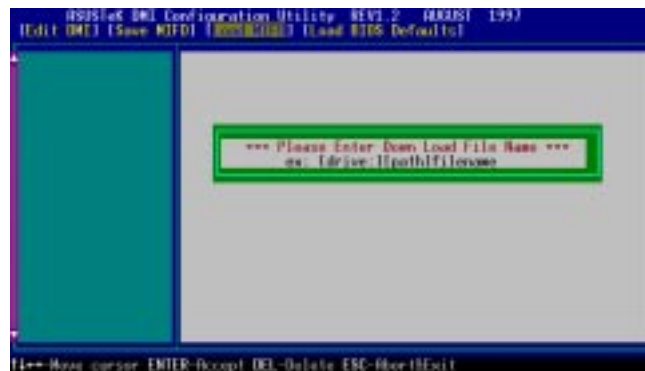
VI. DMI 公用程式

[Save MIFD]



選擇 Save MIFD 選項可以將設定訊息存回 MIFD 中，當然也可以存成檔案放入磁碟中，如果要存檔放入磁片，必須輸入正確的檔名與路徑才行。如果取消儲存的話，請按下 <ESC>，則會出現 **Bad File Name** 的提示訊息。

[Load MIFD]



選擇此選項可以把已經存在磁碟中的 DMI 檔案叫出來，然後拷貝一份到快閃記憶體的 4KB 區塊中（即是 BIOS 的 MIFD 所在存放處）。

[Load BIOS Defaults]



此選項可以讓您載入一份預設的 MIFD 資料到 BIOS 快閃記憶體中，載入完後必須重新開機才會生效。

小常識 – 規格篇

PC100 SDRAM

PC100 Compliant SDRAM 是新一代、由 JEDEC 所提出記憶體存取時間規格的記憶體技術標準。因為有 PC100 Compliant SDRAM 的規格出現，讓英特爾的 440BX 100MHz 系統匯流排 (System Bus) 可以順利工作，系統也因此可以得到最佳的執行效率。雖然如此，PC100 Compliant SDRAM 也可以相容於舊的記憶體系統。

PC100 SDRAM 最新的設計模組規格，讓它可以滿足對英代爾 440BX AGPset 晶片組與最新一代 100MHz 前側匯流排 (Front-Side Bus) 之主機板的支援。所以，為了讓您得到更好的使用效益，我們強烈建議您在 P2B 等 440BX 系列主機板上使用 PC100 Compliant SDRAM 記憶體模組。為了讓系統能達到更快的執行速度，系統時脈的要求也相對地更加嚴格。所以當您使用非 Compliant 的記憶體模組時，將會導致系統開機失敗，即使您的系統可以正常開機，當系統環境溫度上升或使用到其他硬體設備時，都將導致記憶體發生錯誤。

PC100 Compliant SDRAM 記憶體模組必須完全使用 PC100 Compliant SDRAM 晶片，雖然今日大部份的記憶體模組出貨時，都標榜著 10ns (通常被稱為 100MHz)，但是它們在實際的應用執行上，卻並非完全以 100MHz 的速度執行，並且大部分時間都不滿足 PC100 Compliant 的條件。另外，有一些記憶體晶片廠商曾經發展出 8ns 的 PC100 Compliant 記憶體模組，但是只有少數的廠家可以通過複雜的測試而達到系統真正的要求。

現在，華碩電腦將提供您完全符合 PC100 Compliant 的記憶體模組，並且保證此記憶體在系統匯流排 100MHz 或更高時還可以正常的工作。



問題：

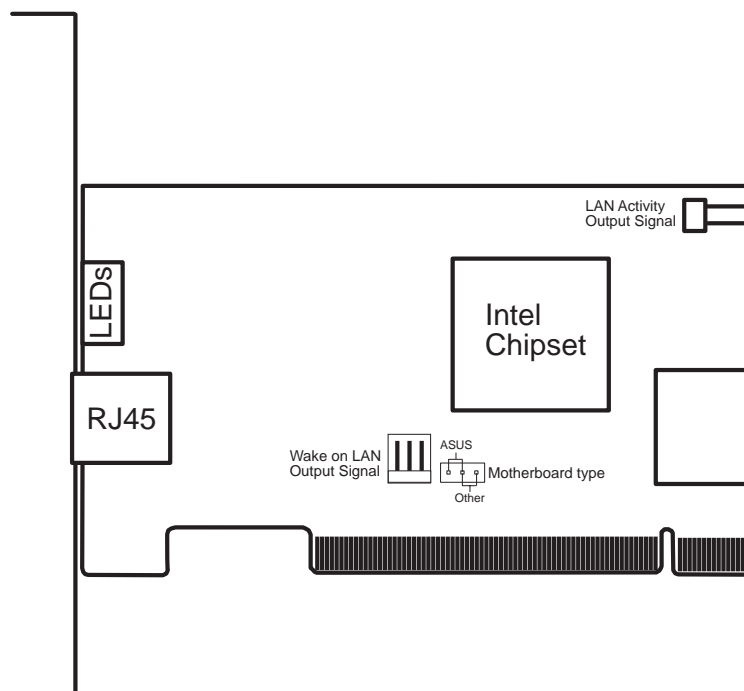
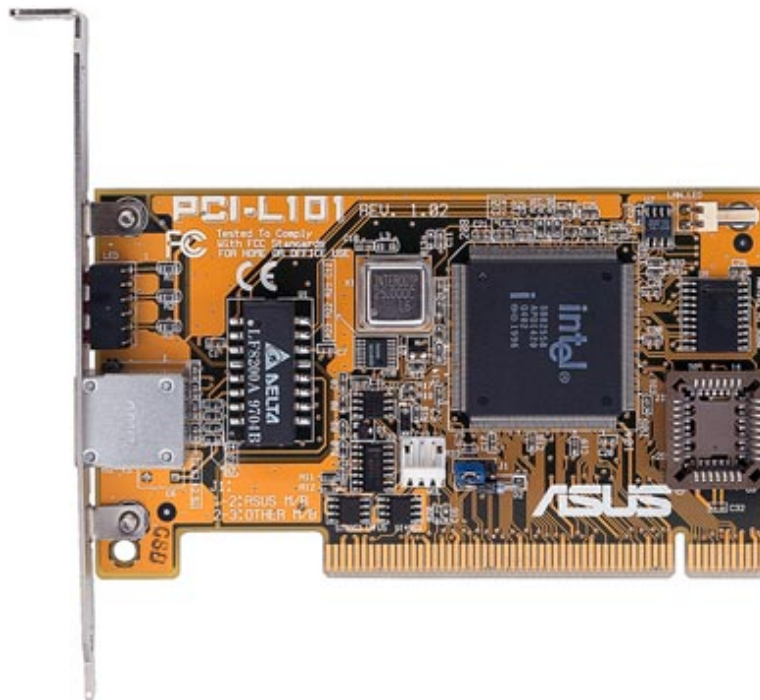
SPD 在 PC100 SDRAM 模組中的作用？

解答：

在 PC100 模組中。包含了一顆序列 EEPROM (被稱為 SPD, Serial Presence Detect)，在此 EEPROM 中記錄了 PC100 晶片或模組特殊的時脈參數或資料，有了 SPD，將可保證 440BX AGPset 晶片組可以透過此 EEPROM 的序列偵測介面，讀取到存放在其中的資料，以正確的辨識此模組的型態。

VII. 華碩 PCI 網路卡

華碩 PCI-L101 高速乙太網路卡



如果您使用華碩主機板與華碩 PCI-L101 網路卡，請將跳線帽設定在 **ASUS**，如果您是在其它廠牌主機板上使用 PCI-L101 網路卡，請將跳線盤 **Other**。網路卡上的 Wake on LAN (WOL) 接針是讓您連接到主機板上的 WOL_CON 接針，使您的系統可以享有網路喚醒功能。而卡上另一個 LAN_LED 接針，則請您連接到主機板上面板上的 LAN_LED 接針，如此一來，當您看到主機外殼的燈號閃爍時，就會明瞭網路卡正處於運作狀態。

VII. 華碩 PCI 網路卡

特色

- 本網路卡使用 Intel 82558 乙太網路控制器(整合 10BASE-T/100BASE-TX)
- 支援網路喚醒 Wake-On-LAN 遠端控制功能
- 相容於 PCI 匯流排 2.1 版規格
- 記憶 MAC 與 PHY (10/100Mbps) 介面規格
- 相容於 IEEE 802.3 10BASE-T 與 IEEE 802.3u 100BASE-TX 第三組
- 可在同一個 RJ45 埠中同時使用 10BASE-T 與 100BASE-TX
- 支援 32 位元 Bus Master 技術 / PCI Rev. 2.1
- 強化 ACPI 與 APM 功能
- 遵循 PCI 匯流排管理介面 1.0 版、ACPI 1.0 腳位模組 (Device Class) 電源管理規格 1.0 版
- 支援 IEEE 802.3u Self-negotiation 的 10Mbps/100Mbps 網路資料傳輸率
- 提供 LED 指示燈可監控網路狀態
- 支援即插即用 (Plug & Play) 規格

驅動程式

- **NetWare ODI 驅動程式** – Novell Netware 3.x、4.x ; DOS ; OS/2 Client
- **NDIS 2.01 驅動程式** – Microsoft LAN Manager ; Microsoft Windows 3.11 ; IBM LAN Server
- **NDIS 3.00 驅動程式** – Microsoft Windows NT ; Microsoft Windows 95 ; Microsoft Windows 3.11

VIII. ADAPTEC SCSI SELECT

Configuring the SCSI Adapter

Access the SCSI BIOS by holding down both **CTRL** and **A** keys when you see the BIOS banner message listing the driver name and the attached devices. For example:

**Adaptec AIC-7890 SCSI BIOS Build 20107
(c) 1998 Adaptec, Inc. All Rights Reserved.**

<<< Press <Ctrl><A> for SCSISelect(TM) Utility! >>>

The SCSISelect screen will come up. Instructions on how to move the cursor and select options are listed on the bottom of the program windows.

SCSI Disk Utilities

The SCSI Disk Utilities option displays information on SCSI IDs 0 through 15, listing all devices on the bus including non-disk devices. When you select a device from the list and press Enter key, another window appears giving you the option of selecting one of two sub-utilities, **Format Disk** or **Verify Media**. These utilities are used for hard disk drives only and will have no effect on other non-disk SCSI devices.

Format Disk - low-level formats your SCSI hard disks. In general, SCSI hard disks have already been low-level formatted when you get them, so you generally do not need to use this function.

Verify Media - scans the selected drive media for defects, notifies you of any defects found and gives you the option of reassigning bad blocks so that data will not be written to them. This utility is only necessary if you suspect that your SCSI disk drive has a problem.

(This page was intentionally left blank.)

IX. ADAPTEC EZ-SCSI

Welcome to Adaptec EZSCSIVI, ADAPTEC EZ-SCSI UTILITY 4.00e. Adaptec EZSCSI gives you what you need to use your SCSI devices most effectively with Windows[®]95 and WindowsNT[™]. You can also use Adaptec EZSCSI on computers running DOS, Windows[®]3.1x, or Windows for Workgroups3.1x.

Quick Start Instructions

First, install SCSI devices (see the hardware documentation for details). Then follow the instructions for your operating system software in one of the following sections. We recommend that after you install Adaptec EZSCSI you run SCsITutor to learn more about the features of SCSI.

Windows95 or WindowsNT

If you want to install Windows95 or WindowsNT on a new computer system, you may not be able to access your SCSI CDROM drive at first. (Usually, you install Windows95 and WindowsNT from a CDROM disc.) To gain access to your CDROM drive, follow the DOS Quick Start instructions on page 4. Then reboot your computer and follow these instructions:

- 1 Install Windows95 or WindowsNT version 3.51 or later, and start it running on your computer.
- 2 Insert the Adaptec EZSCSI Setup Disk into your floppy disk drive.
- 3 Click the Start button and select Run.
- 4 Type a:\setup if you are using drive A or b:\setup if you are using the drive B. Then click OK.
- 5 Follow the onscreen instructions.

Windows/Windows for Workgroups 3.1x

- 1 Install Windows 3.1x or Windows for Workgroups 3.1x and start it running on your computer.
- 2 Insert the Adaptec EZSCSI Setup Disk into your floppy disk drive.
- 3 Select File/Run from the Program Manager menu.
- 4 When the Run dialog box appears, type a:\setup if you are using the A drive or b:\setup if you are using the B drive. Then click OK.
- 5 Follow the onscreen instructions.

DOS

- 1 Install DOS 6.x or later and start it running on your computer.
- 2 Insert the Adaptec EZSCSI Setup Disk into your floppy disk drive.
- 3 At the DOS prompt, type a:\install (assuming your 3.5" floppy is A: drive). Then press <Enter>.
- 4 Follow the onscreen instructions.

IX. ADAPTEC EZ-SCSI

Troubleshooting Tips

SCSI Device Troubleshooting

Review this checklist if your newly-installed SCSI disk drives, CDROM drives, and other devices do not seem to work properly:

- Be sure that termination is correctly set for all devices on the SCSI bus, as described in your host adapter documentation.
- Be sure there are no hardware conflicts such as devices in your computer trying to use the same interrupts (IRQs) or DMA channels.
- Be sure the cables connecting the external and internal SCSI devices and the host adapter are attached securely. Also be sure the pin-1 orientation is correct for internal cables. See the host adapter documentation for more information.
- Be sure that each SCSI device connected to the host adapter has a unique SCSI ID.
- Be sure CD-ROM drives and other SCSI devices are attached to a power source and are turned ON.

Windows95/WindowsNT Troubleshooting

What is a miniport driver, and how do I make sure that the miniport driver is installed correctly?

Miniport drivers are a new kind of 32bit protect mode device driver used by Windows95 and WindowsNT to control host adapters and other kinds of devices. Windows95 and WindowsNT include a set of miniport drivers for various types of SCSI host adapters. The host adapter miniport driver is automatically installed and configured during Windows95 and WindowsNT installation if your host adapter is already installed. To make sure the driver is installed correctly in systems running Windows95, open the Control Panel, double-click on System, and click the Device Manager tab. Then double-click the SCSI Controllers icon; you should see the model name of the SCSI host adapter(s) installed in your system.

What if there is no SCSI controllers icon under Device Manager, or the model name of the SCSI chipset does not appear under Device Manager?

If the SCSI controllers icon or your host adapter's model name do not appear, open Control Panel and double-click the Add New Hardware icon. Let Windows search for the host adapter by selecting Yes on the second screen of the Add New Hardware Wizard.

If Windows does not detect the host adapter, run the Add New Hardware Wizard again. This time, select No on the second screen of the wizard, then select SCSI controllers on the next screen. Select the name of your host adapter when it appears.

IX. ADAPTEC EZ-SCSI

If the name of your SCSI chipset does not appear, you may be able to find its miniport driver on the Windows95 CD-ROM. Follow these steps:

- 1 Place the Windows95 CD-ROM in your CDROM drive and run the Add New Hardware wizard.
- 2 Select No on the second screen, and select SCSI controllers on the next screen.
- 3 Click on the Have Disk button, then click the Browse button.
- 4 Look in the \drivers\storage directory of the CDROM and select the name of your SCSI host adapter if it appears.

What if a yellow exclamation point or a red X appears in Device Manager in front of my host adapter?

This means there is some kind of resource problem. First, see if the names of any host adapters appear that are not actually installed in your computer. If so, select the name and click Remove. If a red X appears in front of your host adapter name, remove all the host adapter references under SCSI Controllers and run Add New Hardware, as described in the previous question/answer. If a yellow exclamation point appears in front of your host adapter name, the resources that the driver uses probably do not match the resources used by the hardware. Double-click the host adapter name, then click on the Resource tab. Deselect the Use automatic settings box and edit the resources (Interrupt Request, Direct Memory Access, etc.) so they match those used by the host adapter. If the problem still remains, there is probably a hardware resource conflict between the host adapter and other hardware in your computer. You can fix this by changing the hardware resource settings. (See your hardware documentation.)

What do I need to do if I want to use another host adapter?

- 1 Open the Control Panel, double-click on System, and click the Device Manager tab.
- 2 Double-click the SCSI Controllers icon, select the name of the old host adapter, and click Remove.
- 3 Turn OFF the computer and physically remove the currently installed host adapter.
- 4 Install the new host adapter according to the instructions in the hardware documentation.
- 5 Turn the computer ON. If the new host adapter supports Plug and Play, Windows will install and configure it automatically. Otherwise, run Add New Hardware to make sure the new driver is loaded.

IX. ADAPTEC EZ-SCSI

If I am running under Windows95, do I need lines for the Adaptec real mode ASPI drivers and mscdex in my CONFIG.SYS and AUTOEXEC.BAT files?

Usually, you do not need to use these real mode ASPI drivers, because the new Windows miniport drivers support most SCSI host adapters and SCSI devices. However, you need to load the drivers (including mscdex, if you have a CDROM drive) if any of the following is true:

- You are running in MSDOS mode
- You are using a scanner or another SCSI device with CONFIG.SYS- or AUTOEXEC.BAT-based drivers, such as HP's sjiix.sys
- You have an older model SCSI-1 CDROM drive that Windows95 does not support
- You are using a CD-Recorder drive (however, some newer models of CD-Recorder drives can use the embedded Windows miniport drivers)

To install the Adaptec EZSCSI DOS drivers, click the Start button and select **Restart the computer in MS-DOS mode**. When the DOS prompt appears, follow the Quick Start instructions for DOS.

My CDROM drive doesn't work properly under Windows95.

Some older models of SCSI CDROM drives are not compatible with the embedded Windows95 CDROM driver. You can add support for the CDROM drive by doing the following:

- 1 Click the Start button and select Restart the computer in MS-DOS mode.
- 2 When the DOS prompt appears, follow the Quick Start instructions for DOS.
- 3 When you are finished running Adaptec EZSCSI for DOS, find the file named cdttd.vxd in the windows\system\iosubsys directory and rename it cdttd.sav.

My CDROM drive shows up as more than one icon under My Computer.

The mapping between mscdex, which runs in real mode, and the Windows95 CDROM driver does not match. You can correct this in one of two ways:

- Comment out the line that loads mscdex.exe in the AUTOEXEC.BAT file.
- Change the /L switch on the line that loads mscdex.exe in the AUTOEXEC.BAT file so it assigns the CDROM drive the next highest logical drive letter after the hard disk drives.

IX. ADAPTEC EZ-SCSI

Information for DOS/Windows 3.1x Users

The following information may be useful if you install Adaptec EZSCSI on a computer running DOS, Windows 3.1x, or Windows for Workgroups 3.1x.

NOTE: The Windows95/WindowsNT Troubleshooting section on page 6 describes a few situations when you may need to use the DOS/Windows3.1x drivers and ASPI managers under Windows95 or WindowsNT.

DOS and Windows3.1x Device Drivers

Device drivers are software programs that enable your computer to communicate with SCSI devices such as hard disk drives, CDROM drives, and scanners. Each kind of device requires a different device driver. Adaptec EZSCSI includes several DOS/Windows3.1x device drivers that are copied to your hard disk during installation. Adaptec EZSCSI adds command lines to your CONFIG.SYS and AUTOEXEC.BAT files to load these device drivers if it finds these kinds of devices on your computer.

To learn more about the Adaptec EZSCSI device drivers, including their command line option information, see the online Adaptec EZSCSI Online Reference, a Windows Help application.

DOS and Windows3.1x ASPI Managers

ASPI (Advanced SCSI Programming Interface) managers are software programs that enable the SCSI device drivers, your host adapter, and your SCSI devices to communicate with each other. ASPI managers are written for a specific operating system, such as DOS, and a specific family of Adaptec host adapters.

Adaptec EZSCSI includes several ASPI managers for DOS/Windows3.1x. When you install Adaptec EZSCSI on these operating systems, it detects what kind of host adapter is installed in your computer and automatically configures your system with the correct ASPI manager. To learn more about these ASPI managers, including their command line option information, see the Adaptec EZSCSI Online Reference, a Windows Help application.

IX. ADAPTEC EZ-SCSI

DOS Formatting Utilities

Adaptec EZSCSI includes several DOS-based formatting utilities:

Low-level Formatter (scsifmt)

Use the DOS-based scsifmt utility for low-level formatting of SCSI hard disk drives, removable media, Floptical[®] drives, and magneto-optical drives. You can also use it to scan a disk device for surface defects before you store data on it.

Run scsifmt from the DOS prompt, not from the Windows MSDOS prompt. Before you run it, be sure the disk devices you want to format are connected to the host adapter and that they are powered. Then follow these steps:

1. Change to the directory where scsifmt.exe is located (usually c:\scsi), type scsifmt at the DOS prompt, and press Enter.

NOTE: If you are formatting a SCSI disk device that supports more than one LUN (for example, Iomega's Bernoulli dual multidrive) type scsifmt /L at the command line.

2. When the first screen appears, read it and press Enter to continue. (Press F1 at any time to view Help.) Information about your SCSI disk devices appears on the screen.
3. Use the arrow keys to move the highlight bar to a disk device you want to format or verify, then press Enter.
4. When the next screen appears, select either Format or Verify (to verify that the disk is free of surface defects), then press Enter.

WARNING! Back up important data before you format the disk device!
A low-level format erases all data from the disk.

5. If you select Format, confirm that you want to format the disk, then wait while the disk device is formatted. This may take a long time if the disk is large.

If you select Verify, you can press Esc at any time to stop the verification process. (This does not damage the disk.) If the utility finds bad blocks on the disk, it displays information about them. You can reassign the bad block(s) to prevent data from being stored there.

6. Repeat steps 3, 4, and 5, as needed, to format or verify other disk devices. When you are finished, press Esc to exit.

IX. ADAPTEC EZ-SCSI

Formatter and Partitioner (afdisk)

Use the DOS-based afdisk utility to partition and format SCSI hard disk drives, Floptical drives, and magneto-optical drives. You can also use afdisk to remove DOS and non-DOS partitions from a disk drive and to format removable media in standard hard disk format, OS/2 floppy format, or DOS V (Japanese) format.

NOTE: Use afdisk only if the disk device is not controlled by the host adapter BIOS—that is, if the host adapter does not have a BIOS or if its BIOS is not enabled. If the disk device is controlled by the host adapter BIOS, use the DOS fdisk utility to partition and format the disk device. (See the MSDOS documentation.)

Run afdisk from the DOS prompt only, not from the Windows MSDOS prompt. Before you run it, be sure the disk devices you want to format and partition are connected to the host adapter and that they are powered. Then follow these steps:

1. Change to the directory where afdisk.exe is located (usually c:\scsi), type afdisk at the DOS prompt, and press Enter.

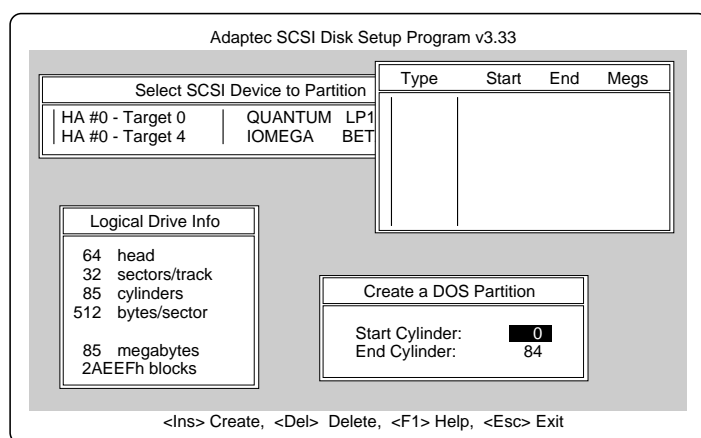
Information about your SCSI disk devices appears on the screen. (The number that appears after Target is the device's SCSI ID.)

2. Use the arrow keys to move the highlight bar to the disk device you want to partition, then press Enter.
 - If the selected disk device is controlled by the host adapter BIOS, you can view information about it but you cannot partition it with afdisk (Use the DOS fdisk and format utilities.)
 - If the selected disk device is unpartitioned, you must partition it before you can format it. To do this, follow the instructions on the screen. (Press F1 to see an explanation of the partitioning options.)

Information about the selected disk device appears in the lower left of the screen. Disks smaller than 1 Gigabyte have 64 heads, 32 sectors per track, and cylinders equal to the number of MB of available capacity. Disks larger than 1 Gigabyte have 255 heads, 63 sectors per track, and one cylinder per 8 MB of available capacity.

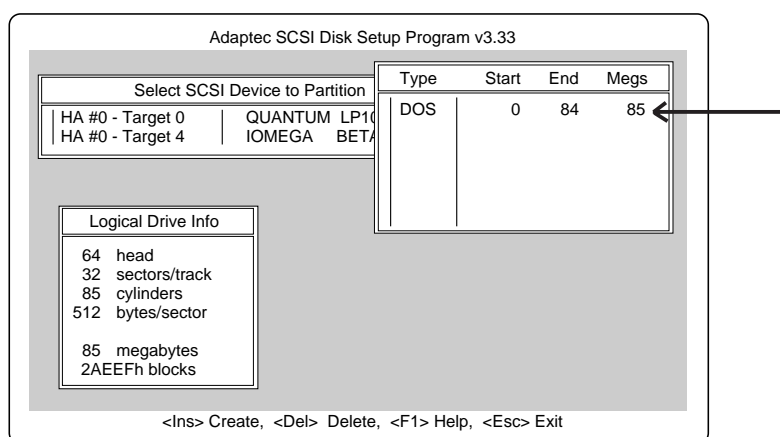
IX. ADAPTEC EZ-SCSI

- To create a new partition on the disk device, press Ins. A screen similar to this appears:



The Create a DOS Partition window suggests that you create one partition on the disk device, equal to its entire capacity. If this is what you want to do, skip to step 5.

- To change the size of the partition, use the arrow keys to select Start Cylinder and End Cylinder, and type in the numbers you want. Partitions up to 2Gigabytes are supported.
- When the number of cylinders is what you want, press Esc. When the confirmation prompt appears, select Yes and press Enter to create the partition. To create more partitions on the same disk device, repeat steps 3, 4, and 5. As you create partitions on the disk, they are added to the window at the upper right of the screen, as shown here:



- Press Esc to return to the Select SCSI Device to Partition window. If you want to partition a different disk device, select the device from the list and repeat the earlier steps.
- To quit afdisk, press Esc and select Yes to confirm that you want to quit.